

UNIVERSIDAD NACIONAL AUTÓNOMA DE MÉXICO

MANUAL DE PROPIEDAD INDUSTRIAL



Ciudad Universitaria, México, 2022

Segunda edición: Junio de 2022
D.R. © 2022 Universidad Nacional Autónoma de México
Ciudad Universitaria, Alcaldía Coyoacán, C.P. 04510
Ciudad de México.

Dirección General de Asuntos Jurídicos
Edificio B, Tercer Piso, Zona Cultural de Ciudad Universitaria,
Alcaldía Coyoacán, C.P. 04510, Cd. Mx.

Esta edición y sus características son propiedad de la Universidad Nacional Autónoma de México. Queda prohibida la reproducción parcial o total, directa o indirecta del contenido de la presente obra, sin contar previamente con la autorización expresa y por escrito del titular de los derechos patrimoniales, en términos de lo previsto por la Ley Federal del Derecho de Autor y en su caso por los tratados internacionales.

Impreso y hecho en México.

UNIVERSIDAD NACIONAL AUTÓNOMA DE MÉXICO

Dr. Enrique Graue Wiechers
Rector

Dr. Leonardo Lomelí Vanegas
Secretario General

Dr. Luis Agustín Álvarez Icaza Longoria
Secretario Administrativo

Dra. Patricia Dolores Dávila Aranda
Secretaria de Desarrollo Institucional

Lic. Raúl Arcenio Aguilar Tamayo
Secretario de Prevención, Atención y Seguridad Universitaria

Alfredo Sánchez Castañeda
Abogado General

Dra. Diana Tamara Martínez Ruíz
Coordinadora para la Igualdad de Género

Dr. William Henry Lee Alardín
Coordinador de la Investigación Científica

Dra. Guadalupe Valencia García
Coordinadora de Humanidades

Dra. Rosa Beltrán Álvarez
Coordinadora de Difusión Cultural

Dr. Jorge Vázquez Ramos
Coordinador de Vinculación y Transferencia Tecnológica

Mtro. Néstor Martínez Cristo
Director General de Comunicación Social

OFICINA DE LA ABOGACÍA GENERAL

Alfredo Sánchez Castañeda
Abogado General

Dr. Daniel Márquez Gómez
Director General de Estudios de Legislación Universitaria

Lic. Jesús Alfredo Armendáriz López
Director General de Asuntos Jurídicos

Dra. Graciela Sandoval Vargas
Coordinadora de Oficinas Jurídicas

DIRECCIÓN DE PROPIEDAD INTELECTUAL

Lic. Jesús Alfredo Armendáriz López
Director General de Asuntos Jurídicos

Lic. Yesica Maribel Coronel Rivera
Directora de Propiedad Intelectual

Lic. Carlos Manuel Borja Chávez
Jefe del Departamento de Derechos de Autor

Lic. Martha Figueroa Pérez
Jefa del Departamento de Propiedad Industrial y Transferencia
de Tecnología

Lic. Mary Carmen Fuentes Balderas
Jefa del Departamento de Convenios y Contratos

COLABORADORES

Alfredo Sánchez Castañeda

Jorge Barrera Gutiérrez

Yesica Maribel Coronel Rivera

Martha Figueroa Pérez

Anaclara Alvarado de la Cuesta

Cynthia Alejandra Morales Zaragoza

ÍNDICE

PRESENTACIÓN	9
INTRODUCCIÓN.....	10
CAPÍTULO I.....	12
INVENCIONES.....	12
1. Patentes.....	12
1.1 Procedimiento interno en la UNAM para solicitar el registro de patentes.....	13
1.2 Procedimiento externo ante el Instituto Mexicano de la Propiedad Industrial para solicitar el registro de patentes	18
1.3 Expedición y vigencia del título de patente	20
1.4 Pago de anualidades de vigencia.....	20
1.5 Ejemplo de patente	21
2. Modelo de utilidad.....	31
2.1 Procedimiento interno en la UNAM para solicitar el registro de un modelo de utilidad...	31
2.2 Procedimiento externo ante el Instituto Mexicano de la Propiedad Industrial para solicitar el registro de un modelo de utilidad	34
2.3 Expedición y vigencia del registro del modelo de utilidad.....	36
2.4 Pago de anualidades de vigencia	36
2.5 Ejemplo de modelo de utilidad	37
3. Diseño industrial	44
3.1 Procedimiento interno en la UNAM para solicitar el registro de un diseño industrial	45
3.2 Procedimiento externo ante el Instituto Mexicano de la Propiedad Industrial para solicitar el registro de un diseño industrial.....	48
3.3 Expedición y vigencia del título de registro de diseño industrial.....	49
3.4 Pago de anualidades de vigencia	50
3.5 Ejemplo de diseño industrial.....	51
CAPÍTULO II.....	55
SIGNOS DISTINTIVOS.....	55
1. Marca.....	55
1.1 Procedimiento interno en la UNAM para el registro de marcas.....	62
1.2 Procedimiento externo ante el Instituto Mexicano de la Propiedad Industrial para el registro de una marca.....	63
1.3 Expedición del título y vigencia del registro de marcas	64
1.4 Declaración de uso de marcas.....	64
1.5 Renovación del registro de marcas.....	64
2. Aviso comercial	65
2.1 Procedimiento interno en la UNAM para el registro de avisos comerciales.....	68
2.2 Procedimiento externo ante el Instituto Mexicano de la Propiedad Industrial para el registro de un aviso comercial.....	68
2.3 Expedición del título y vigencia del registro de aviso comercial	69
2.4 Declaración de uso de aviso comercial.....	70
2.5 Pago de renovación del registro de aviso comercial	70

CAPÍTULO III.....	71
VARIEDADES VEGETALES.....	71
1. Procedimiento interno en la UNAM para el registro de variedades vegetales	72
2. Procedimiento externo ante el SNICS para el registro de variedades vegetales.....	73
3. Expedición y vigencia del título de obtentor.....	74
4. Pago de refrendo.....	74
CAPÍTULO IV	75
TITULARIDAD DE LOS DERECHOS	75
1. Régimen jurídico de los investigadores de la UNAM.....	75
2. Los títulos en materia de propiedad industrial, parte del patrimonio universitario	77
CAPÍTULO V	78
INSTRUMENTOS CONSENSUALES	78
1. Naturaleza jurídica.....	78
2. Elementos comunes en los instrumentos consensuales	79
3. Estructura de los instrumentos consensuales.....	79
4. Tipos de instrumentos consensuales	82
5. Procedimiento de validación, registro y depósito de los instrumentos consensuales.....	83
CAPÍTULO VI	85
FORMATOS DE INSTRUMENTOS CONSENSUALES.....	85
1. Convenio General de Colaboración	86
2. Convenio de Colaboración	91
3. Convenio de Desarrollo Tecnológico.....	97
4. Convenio de Licenciamiento de Tecnología.....	104
5. Convenio de Transferencia de Tecnología.....	110
6. Convenio de Transferencia de Material Biológico.....	115
7. Convenio de Confidencialidad.....	120
8. Convenio de Cotitularidad	125
9. Carta de Confidencialidad.	130
10.Cesión de Derechos.....	131

PRESENTACIÓN

La Universidad Nacional Autónoma de México tiene por fines impartir educación superior para formar profesionistas, investigadores, profesores universitarios y técnicos útiles a la sociedad; organizar y realizar investigaciones principalmente acerca de las condiciones y problemas nacionales, y extender con la mayor amplitud posible los beneficios de la cultura.

Ante el creciente desarrollo de la Universidad Nacional Autónoma de México, resulta de suma trascendencia proteger las creaciones intelectuales que, con motivo de su actividad, realizan los miembros de la comunidad universitaria, y por ende el derecho patrimonial que de las mismas se deriva. Acorde con esta necesidad se crea el presente Manual, cuyo principal objetivo es dar a conocer las pautas que rigen la materia de la propiedad industrial y ser una herramienta útil que ofrezca elementos claros y específicos que permitan lograr la protección jurídica de las patentes, modelos de utilidad, diseños industriales, marcas, avisos comerciales y variedades vegetales que se generen en esta Casa de Estudios, para conservar la vanguardia educativa y administrativa a través de la agilización de los trámites y simplificación de los procesos.

La Oficina de la Abogacía General, a través de la Dirección General de Asuntos Jurídicos (DGAJ), realiza todas las actividades inherentes a la defensa, procuración y protección jurídica de las creaciones intelectuales, tanto en materia autoral como de propiedad industrial. Asimismo, revisa y, en su caso, valida, registra y deposita los proyectos de convenios, contratos y demás instrumentos consensuales en la materia, buscando en todo momento fomentar una cultura de legalidad y transparencia a través de procedimientos y servicios jurídicos oportunos, expeditos y eficaces, sin más limitación que el interés superior de la Universidad.

El Manual de Propiedad Industrial comprende, entre otras cuestiones, lo relativo a patentes, modelos de utilidad, diseños industriales, marcas, avisos comerciales, y variedades vegetales. Atendiendo a estos temas se señalan de manera accesible conceptos básicos, requisitos de procedibilidad, trámites que han de cumplirse tanto al interior de la Universidad como ante la autoridad competente. Asimismo, proporciona diversos modelos de instrumentos consensuales propios de la materia.

Alfredo Sánchez Castañeda

INTRODUCCIÓN

La propiedad intelectual es una de las especialidades del derecho de mayor dinamismo en esta Máxima Casa de Estudios, prueba de ello lo constituyen las numerosas manifestaciones de cultura y las constantes innovaciones tecnológicas que en ella se generan. El derecho de la propiedad intelectual al entenderse como un conjunto de normas que regulan las prerrogativas y beneficios que las leyes reconocen y establecen a favor de autores y de sus causahabientes por la creación de obras artísticas, científicas, industriales y comerciales, se bifurca en dos ramas: la relativa a la propiedad industrial y la del derecho de autor.

En este contexto, el presente Manual busca establecer los conceptos básicos sobre los que se desarrolla la propiedad industrial; con definiciones sencillas y prácticas se persigue sentar una plataforma que permita a la comunidad universitaria encontrar en sus páginas la respuesta a cualquier cuestionamiento que pudiese tener en cuanto a la protección de sus creaciones intelectuales.

Los derechos exclusivos que el Estado Mexicano reconoce y protege a través de la Ley Federal de Protección a la Propiedad Industrial (LFPI), publicada en el Diario Oficial de la Federación el 1 de julio de 2020, entrando en vigor el 5 de noviembre del mismo año¹, y en el Reglamento de la Ley de la Propiedad Industrial (RLPI) publicado el 23 de noviembre de 1994, reformado por última vez el 16 de diciembre de 2016², se clasifican en dos grupos, un primer grupo lo constituyen las invenciones entendiéndose éstas como las creaciones intelectuales que permiten transformar la materia o la energía que existe en la naturaleza, para su aprovechamiento por el hombre y satisfacer sus necesidades concretas e inmediatas. Se consideran invenciones las patentes, modelos de utilidad y diseños industriales.

Un segundo grupo, es el relativo a los signos distintivos entendiéndose éstos como los elementos visibles de representación aptos para distinguir productos y servicios, mismos que la LFPI clasifica en marcas y avisos comerciales.

¹ La Ley Federal de Protección a la Propiedad Industrial puede consultarse en: <http://www.diputados.gob.mx/LeyesBiblio/ref/lfpfi.htm>

² El Reglamento de la Ley de la Propiedad Industrial puede consultarse en: http://www.diputados.gob.mx/LeyesBiblio/regley/Reg_LPI_161216.pdf

La aplicación administrativa de las patentes, modelos de utilidad, diseños industriales, marcas y avisos comerciales, corresponde al Instituto Mexicano de la Propiedad Industrial (IMPI), organismo descentralizado al que se le confiere la autoridad legal para administrar el sistema de propiedad industrial en nuestro país y vigilar el cumplimiento de las disposiciones contenidas en la LFPPI.

Existe un tercer grupo de invenciones, llamado variedades vegetales que consiste en desarrollar tipos de plantas mediante los diversos sistemas de investigación y desarrollo experimental, su regulación jurídica está contemplada en la Ley Federal de Variedades Vegetales (LFVV), publicada en el Diario Oficial de la Federación el 25 de octubre de 1996, reformada por última vez el 11 de mayo de 2022³, y su protección administrativa corresponde al Servicio Nacional de Inspección y Certificación de Semillas (SNICS), órgano desconcentrado de la Secretaría de Agricultura y Desarrollo Rural.

Es así, que la propiedad industrial generada en esta Máxima Casa de Estudios, al satisfacer múltiples necesidades de la sociedad, permanentemente encuentra en instituciones y organismos públicos y privados, personas físicas o morales, nacionales e internacionales, una vía para su difusión y explotación, lo que conlleva a la celebración de diversos instrumentos jurídicos. Derivado de lo anterior, se incluyeron entre otros, modelos de convenios a través de los cuales se desarrolla, licencia y transfiere tecnología o material biológico, situación que permitirá a la comunidad universitaria orientarse en cuanto a la estructura, clausulado y demás directrices para elaborar sus propios instrumentos consensuales.

Finalmente, con la divulgación del presente Manual se espera que la comunidad universitaria cuente con una guía pertinente que coadyuve de manera efectiva a la protección de las creaciones intelectuales propiedad de esta Universidad.

³ La Ley Federal de Variedades Vegetales puede consultarse en: <http://www.diputados.gob.mx/LeyesBiblio/ref/lfvv.htm>

CAPÍTULO I

INVENCIONES

1. Patentes

Es el título que otorga el Estado, a través del IMPI, que confiere el derecho exclusivo de explotación y temporal al titular de una invención o a un tercero que tenga autorización para ello. Constituye un privilegio legal para que una invención pueda ser explotada en un lugar y en un tiempo determinado (Art. 36 de la LFPPI).

Para solicitar la protección de una patente, se deberán cumplir con las condiciones establecidas en el Art. 45 de la LFPPI:

I. Novedad. Se considera nuevo todo aquello que no se encuentre en el estado de la técnica, es decir, en el conjunto de conocimientos técnicos que se han hecho públicos mediante una descripción oral o escrita, por la explotación o por cualquier otro medio de difusión o información, en el país o en el extranjero, incluidas las solicitudes de patente en trámite, publicadas y no publicadas, presentadas con anterioridad a la fecha de presentación de la solicitud o prioridad reconocida.

Se dice que una invención ha perdido la novedad cuando fue hecha una publicidad que permita realizarla o entenderla, y que haga posible su ejecución, con tal de que dicha publicación sea anterior a la fecha de presentación de la solicitud de patente.

II. Actividad inventiva. Es el proceso creativo cuyos resultados no se deduzcan del estado de la técnica de forma obvia o evidente para un técnico en la materia.

III. Aplicación industrial. Es la posibilidad de que la invención sea producida o utilizada en cualquier rama de la actividad económica, para los fines que se describa en la solicitud.

Conforme al Art. 47 de la LFPPI, no se consideran invenciones:

- Los descubrimientos, las teorías científicas o sus principios.
- Los métodos matemáticos.
- Las obras literarias, artísticas o cualquier otra creación estética.
- Los esquemas, planes, reglas y métodos para el ejercicio de actividades intelectuales, para juegos o para actividades económico-comerciales o para realizar negocios.
- Los programas de computación.
- Las formas de presentación de información.
- El material biológico y genético, tal y como se encuentra en la naturaleza.

- La yuxtaposición de invenciones conocidas o combinación de productos conocidos, salvo que se trate de su combinación o fusión que no pueda funcionar separadamente o que las cualidades o funciones características de las mismas sean modificadas para obtener un resultado industrial o un uso no obvio para un técnico en la materia.

Tampoco será patentable conforme al Art. 49 de la LFPPI:

- Las invenciones cuya explotación comercial sea contraria al orden público o contravengan cualquier disposición legal, incluyendo aquéllas cuya explotación deba impedirse para proteger la salud o la vida de las personas o de los animales o vegetales, o para evitar daños graves al medio ambiente. En particular:
 - a. Los procedimientos de clonación de seres humanos y sus productos.
 - b. Los procedimientos de modificación de la identidad genética germinal del ser humano y sus productos cuando éstos impliquen la posibilidad de desarrollar un ser humano.
 - c. Las utilizaciones de embriones humanos con fines industriales o comerciales.
 - d. Los procedimientos de modificación de la identidad genética de los animales, que supongan para estos sufrimientos sin utilidad médica o veterinaria sustancial para el hombre o el animal, y los animales resultantes de dichos procedimientos.
- Las variedades vegetales y las razas animales, salvo en el caso de microorganismos.
- Los procedimientos esencialmente biológicos de obtención de vegetales o de animales y los productos resultantes de estos procedimientos.

Lo anterior no afectará a la patentabilidad de las invenciones cuyo objeto sea un procedimiento microbiológico o cualquier otro procedimiento técnico o un producto obtenido por dichos procedimientos.

- Los métodos de tratamiento quirúrgico o terapéutico del cuerpo humano o animal y los métodos de diagnóstico aplicados a éstos, y
- El cuerpo humano en los diferentes estados de su constitución y desarrollo, así como el simple descubrimiento de uno de sus elementos, incluida la secuencia total o parcial de un gen.
- El material biológico aislado de su entorno natural y obtenido mediante un procedimiento técnico, podrá ser objeto de una invención patentable, aun cuando ya exista anteriormente en la naturaleza.

1.1 Procedimiento interno en la UNAM para solicitar el registro de

patentes.

El procedimiento inicia con la petición que la dependencia universitaria o entidad académica envía a la DGAJ, para que gestione la solicitud de registro de una patente, ya sea en físico o de forma electrónica.

La DGAJ revisa la petición formulada verificando que se cumplan todos los requisitos legales y se anexe la documentación requerida. En caso de haberse omitido algún requisito o documento, se recaba ante la dependencia solicitante.

La petición que envía la dependencia universitaria deberá contener la siguiente información y documentación:

1. El nombre del inventor o los inventores, indicando la dependencia a la que están adscritos, su nacionalidad y su domicilio particular.
2. La fecha de divulgación previa o prioridad, en su caso, anexando los documentos comprobatorios de cualquiera de dichos supuestos. Por **divulgación previa** se entiende que, la invención, ha sido dada a conocer por cualquier medio de difusión o información, en el país o en el extranjero. Por **prioridad** se entiende la presentación de una primera solicitud de patente en México o en el extranjero.
3. Señalar, en su caso, si la invención fue generada en colaboración con un tercero que comparta derechos sobre la misma.
4. Las cesiones de los derechos patrimoniales que los inventores hagan en favor de la UNAM, ya que de conformidad con el Art. 40 de la LFPPI, las invenciones realizadas por personas que estén sujetas a una relación de trabajo, corresponderán al patrón.
5. Conforme a lo establecido en el Art. 28 del RLPI, la descripción de la invención deberá ser clara y completa para permitir una comprensión cabal de la misma y, en su caso, para guiar su realización por una persona que posea pericia y conocimientos medios en la materia, por lo que deberá sujetarse a las siguientes reglas:
 - Indicará la denominación o el título de la invención, tal como figura en la solicitud.
 - Precisaré el campo técnico al que se refiera la invención.
 - Indicará los antecedentes conocidos sobre el estado de la técnica a que la invención pertenece y citará, preferentemente, los documentos que reflejen dicha técnica.
 - La descripción detallada de la invención deberá especificar la invención tal y como se reivindique, en términos claros y exactos que permita la comprensión del problema técnico, aún y cuando éste no se designe expresamente como tal, y dé la solución. Dentro del mismo rubro, también deberá exponer las

ventajas de la invención con respecto a la técnica anterior.

- La descripción de las figuras contendrá la enumeración de los distintos dibujos, haciendo referencia a ellos, y en su caso, a las distintas partes que los constituyen.
 - Indicará el mejor método conocido o la mejor manera prevista para realizar la invención reivindicada. Cuando resulte adecuado, la indicación deberá hacerse mediante ejemplos prácticos o aplicaciones específicas de la invención que no sean de naturaleza ajena a la invención que se describe y con referencias a los dibujos si los hubiera.
 - Cuando no resulte evidente de la descripción o de la naturaleza de la invención, indicará explícitamente la forma en que puede producirse, utilizarse o ambos.
- 6.- Las reivindicaciones deberán ser claras y concisas y no podrán exceder del contenido de la descripción.

Las **reivindicaciones** son las características técnicas esenciales de una invención para las cuales se reclama la protección legal. En el caso de una patente, éstas determinan el alcance de dicha protección, por lo que de conformidad con el Art. 29 del RLPI, éstas deberán sujetarse a las siguientes reglas:

- El número de las reivindicaciones deberá corresponder a la naturaleza de la invención reivindicada.
- Cuando se presenten varias reivindicaciones, se numerarán en forma consecutiva con números arábigos.
- No deberán contener referencias a la descripción o a los dibujos, salvo que sea absolutamente necesario.
- Deberán redactarse en función de las características técnicas de la invención.
- En caso de que la solicitud incluya dibujos, las características técnicas mencionadas en las reivindicaciones podrán ir seguidas de signos de referencia y relativos a las partes correspondientes de esas características en los dibujos, si facilitan la comprensión de las reivindicaciones. Los signos de referencia se colocarán entre paréntesis.
- La primera reivindicación, que será independiente, deberá referirse a la característica esencial de un producto o proceso cuya protección se reclama de modo principal.
- Las reivindicaciones dependientes deberán comprender todas las características de las reivindicaciones de las que dependan y precisar las características adicionales que guarden una relación congruente con la o las reivindicaciones independientes o dependientes relacionadas.
- Las reivindicaciones dependientes de dos o más reivindicaciones, no podrán

servir de base a ninguna otra dependiente a su vez de dos o más reivindicaciones.

- Toda reivindicación dependiente incluirá las limitaciones contenidas en la reivindicación o reivindicaciones de que dependa.
7. El resumen de la descripción de la invención, el cual debe ser breve y conciso, siendo una herramienta útil y eficiente en la búsqueda de información en un campo particular de la técnica. Podrá contener fórmulas químicas, matemáticas y tablas; siempre deberá estar dirigido hacia la novedad en el campo al que pertenece la invención.

El Art. 33 del RLPI, señala que el resumen se formulará sujetándose a las siguientes reglas:

- Deberá comprender una síntesis basada en la descripción, reivindicaciones y dibujos. La síntesis indicará el sector técnico al que pertenece la invención y deberá redactarse en tal forma que permita una comprensión del problema técnico, de la esencia de la solución de ese problema mediante la invención y del uso o usos principales de la invención.
 - En su caso, la fórmula química que, entre todas las que figuren en la descripción y en las reivindicaciones, caracterice mejor la invención.
 - Deberá ser tan conciso como la divulgación lo permita, pero su extensión preferentemente no deberá ser menor a 100 palabras ni mayor a 200.
 - No contendrá declaraciones sobre los presuntos méritos o el valor de la invención reivindicada, ni sobre su supuesta aplicación.
 - Cada característica técnica principal mencionada en el resumen e ilustrada mediante un dibujo podrá ir acompañada de un signo de referencia entre paréntesis. El resumen deberá referirse al dibujo más ilustrativo de la invención.
8. Los dibujos que se requieran para la comprensión de la descripción, siendo las expresiones gráficas que ayudan a describir y comprender mejor una invención. Los dibujos cumplen con el mismo objetivo que la descripción, tanto para la divulgación de la invención como para la interpretación de las reivindicaciones; tienen que ser esquemáticos, libres de detalles inútiles, leyendas y palabras, poniendo en evidencia lo esencial, o sea, las características de la invención.
9. El comprobante de pago por concepto de presentación de una solicitud de patente, por la tarifa que establezca el Acuerdo por el que se da a conocer la Tarifa por los servicios que presta el IMPI, publicada en el Diario Oficial de la Federación el 23 de agosto de 1995 y reformada por última vez el 4 de febrero de 2021⁴.

⁴ El Acuerdo por el que se da a conocer la Tarifa por los servicios que presta el IMPI, puede consultarse en: https://www.gob.mx/cms/uploads/attachment/file/614091/Acuerdo.Tarifa_Actualizacio_n_04.02.21_PDF.pdf

10. Para las solicitudes de patente que contenga listado de secuencias, éstas deberán presentarse como un anexo separado y sujetarse a las siguientes reglas establecidas en los Artículos 14 al 16 Bis 3 del Acuerdo que establece las reglas para la presentación de solicitudes ante el Instituto Mexicano de la Propiedad Industrial⁵ (Acuerdo), publicado en el Diario Oficial de la Federación el 14 de diciembre de 1994, siendo su última reforma el 18 de noviembre de 2020:

- Deberá llevar el título de “Listado de Secuencias”.
- Cada secuencia divulgada se presentará separadamente en el listado de secuencias.
- A cada secuencia se le asignará un número de identificación descrito como SEQ ID NO: 1, SEQ ID NO: 2, SEQ ID NO: 3. Se recomienda que el número de las secuencias presentadas sean indicadas en el Listado de Secuencias.
- En la descripción o en las reivindicaciones de la solicitud, se referirán a las secuencias por su número de identificación, aún si la secuencia está incluida en el mismo texto.
- Las secuencias de aminoácidos y nucleótidos serán representadas por una secuencia de nucleótidos, aminoácidos o por una secuencia de nucleótidos junto con su correspondiente secuencia de aminoácidos.

El listado de secuencias se deberá presentar en archivo electrónico en el formato vigente y aplicable al momento de la presentación de la solicitud de patente, mediante algún medio o dispositivo de almacenamiento de datos. En este caso, se deberá presentar una impresión original de la información que obre en el medio de almacenamiento de datos, así como una manifestación por escrito y bajo protesta de decir verdad, que la información impresa es idéntica a la contenida en el medio de almacenamiento de datos.

El medio de almacenamiento de datos que contenga la lista de secuencias deberá presentarse con una etiqueta permanente adherida en el mismo, la cual deberá ser mecanografiada o impresa, con caracteres en mayúsculas que no sean inferiores a 0.21 cm de alto (letra arial 10), con color negro e indeleble; además, debe contar con el nombre del solicitante, título de la invención y la fecha en que el listado de secuencias fue grabado. Si se presenta el referido medio de almacenamiento de datos con posterioridad a la fecha de presentación de la solicitud, se deberá indicar además el número de solicitud y fecha de presentación de la misma.

11. El documento que acredite el depósito de material biológico (en su caso), ante las instituciones facultadas, de conformidad con los criterios y reglas

⁵ El Acuerdo que establece las reglas para la presentación de solicitudes ante el Instituto Mexicano de la Propiedad Industrial, puede consultarse en:
https://www.dof.gob.mx/nota_detalle.php?codigo=5605243&fecha=18/11/2020.

internacionalmente aceptados en la materia, que pueden ser consultados en la página de internet del IMPI.

Una vez que la dependencia o entidad académica solicitante remite los documentos antes referidos, con todos los requisitos legales, la DGAJ procederá a su presentación ante el IMPI ya sea en físico o de forma electrónica.

1.2 Procedimiento externo ante el Instituto Mexicano de la Propiedad Industrial para solicitar el registro de patentes.

Una vez ingresada la solicitud ante el citado Instituto, la misma es objeto de exámenes de forma y de fondo.

1.2.1 Examen de forma

El examen de forma consiste en verificar si la documentación presentada cumple con los requisitos establecidos en el Art. 106 de la LFPPI y su RLPI.

El tiempo estimado para que el IMPI realice el examen de forma es de tres meses, durante el cual podrá requerir que se precise o aclare lo que considere necesario, o se subsanen omisiones, hasta por dos ocasiones. De no cumplir con dicho requerimiento en un plazo de dos meses, se considerará abandonada la solicitud.

Una vez que el IMPI tiene por satisfecho el examen de forma, procede a la publicación de la solicitud de patente en trámite. No se publicarán las solicitudes que no hubiesen aprobado dicho examen (Art. 107 de la LFPPI).

De conformidad con lo establecido en los Arts. 3 al 12 TER del Acuerdo, los requisitos de forma para la presentación de las solicitudes son los siguientes:

- Utilizar papel blanco tipo bond, la hoja debe ser tamaño carta.
- Ser legibles de tal manera que puedan reproducirse por fotografía, procedimientos electrónicos, offset o microfilme.
- Utilizar la hoja por un lado y en sentido vertical.
- Tener los siguientes márgenes en blanco: mínimo de 2 cm en el superior, en el inferior y en el derecho y de 2.5 cm en el izquierdo.
- Las hojas que contengan los dibujos deberán presentarse sin marco y tendrán los siguientes márgenes: 2.5x cm en el superior y lado izquierdo, 1.5 lado derecho y de 1.0 cm en el inferior.
- La descripción, las reivindicaciones y el resumen, deberán numerarse y ordenarse consecutivamente, con números arábigos colocados en el centro de la parte superior o inferior de las hojas, sin invadir los márgenes especificados. Después del resumen, se incluirán los dibujos, pudiendo numerar las hojas. Por ejemplo, si

son tres, quedarían 1/3, 2/3 y 3/3.

- No presentar borraduras, correcciones, tachaduras, arrugas, rasgaduras y pliegues.
- La escritura de los textos de la descripción, las reivindicaciones y el resumen, deberán ser impresos (salvo en el caso de los símbolos y caracteres gráficos y las fórmulas químicas o matemáticas, que podrán escribirse de forma manuscrita o dibujarse, siempre que fuere necesario); hacerse con un espacio entre líneas de 1.5 o doble espacio y numerando en el margen izquierdo, por lo menos de cinco en cinco, los renglones de cada hoja; hacerse con caracteres cuyas mayúsculas no sean inferiores a 0.21 cm de alto, e impreso en color negro e indeleble, no pueden contener dibujos, las gráficas son consideradas como dibujos, si pueden contener formulas, ecuaciones químicas, matemáticas, instrucciones de programas de computación y cuadrados.

1.2.2 Publicación

La publicación en la Gaceta que emite el IMPI de la solicitud de patente en trámite, tendrá lugar lo más pronto posible después del vencimiento del plazo de 18 meses contados a partir de la fecha de la presentación, en su caso, de prioridad reconocida.

De conformidad con el Art. 109 de la LFPPI, dentro de un plazo de dos meses contados a partir de la fecha de publicación, el Instituto podrá recibir información de cualquier persona relativa a si la solicitud cumple con lo dispuesto en los Arts. 47 a 49 de la LFPPI.

1.2.3 Examen de fondo

Una vez publicada la solicitud de patente, el IMPI realizará un examen de fondo de la invención (Arts. 114 y 115 de la LFPPI) para determinar si se satisfacen los requisitos de novedad, actividad inventiva y aplicación industrial, o se encuentra en alguno de los supuestos previstos en los Arts. 47 y 49 de la LFPPI.

El Instituto podrá requerir por escrito, hasta por cuatro ocasiones, para que, dentro del plazo de dos meses, presente la información o documentación adicional o complementaria que sea necesaria, incluida aquella relativa a la búsqueda o examen practicado; modifique las reivindicaciones, descripción, dibujos; o haga las aclaraciones que considere pertinentes cuando:

- A juicio del Instituto sea necesario para la realización del examen de fondo.
- Durante, o como resultado del examen de fondo, se encontrase que la invención, tal como fue solicitada, no cumple con los requisitos de patentabilidad o se encuentra en alguno de los supuestos previstos en los Arts. 47 y 49 de la LFPPI.

Si dentro del plazo antes señalado no se cumple con los requerimientos, la solicitud se considerará abandonada.

Los documentos que se presenten en cumplimiento a alguno de los requerimientos formulados por el IMPI, o en el caso de enmiendas voluntarias, no podrán contener materias adicionales ni reivindicaciones que den mayor alcance al que esté

contenido en la solicitud original considerada en su conjunto. Sólo se aceptarán enmiendas voluntarias hasta antes de la expedición de la resolución sobre la procedencia o negativa de otorgamiento de la patente o modelo de utilidad.

1.3 Expedición y vigencia del título de patente.

Si la solicitud reúne los requisitos establecidos en la LFPPI, se notifica para que, en un término de dos meses, proceda a efectuar el pago de la tarifa por expedición de título y las cinco primeras anualidades. La patente tendrá una vigencia de 20 años, contados a partir de la fecha de presentación de la solicitud respectiva (Art. 53 de la LFPPI).

Una vez realizado el pago referido, el IMPI procede a expedir el título de patente, y, posteriormente, lleva a cabo su publicación en la Gaceta de la Propiedad Industrial.

El título de patente comprenderá un ejemplar de la descripción, reivindicaciones y dibujos, si los hubiere, y en el mismo se hará constar (Art. 119 de la LFPPI):

1. Número y clasificación de la invención.
2. Nombre y domicilio de la persona o personas a quienes se expide.
3. Nombre del inventor o inventores.
4. Fechas de presentación de la solicitud y de prioridad reconocida, en su caso, y de expedición.
5. Denominación de la invención.
6. Su vigencia y fecha de vencimiento, especificando que la misma estará sujeta al pago de las tarifas para mantener vigentes los derechos.

1.4 Pago de anualidades de vigencia

Los derechos consagrados en una patente se mantienen vigentes a través del pago de las anualidades de vigencia, trámite que deberá efectuarse dentro del mes que corresponda al aniversario de las fechas de presentación de las solicitudes referidas.

1.5 Ejemplo de patente

El título de la invención debe de ser descriptivo de lo que es o hace la invención y ser el mismo que el que se señala en el formato de solicitud	Las hojas deben estar numeradas de modo consecutivo y el numeral centrado ya sea en la parte superior o inferior.
DISPOSITIVO ECONOMIZADOR DE AGUA APLICABLE A DESCARGADORES CONVENCIONALES DE CISTERNAS DE INODORO	
Campo Técnico al que se refiere la invención	<p data-bbox="802 705 1149 730" style="text-align: center;">OBJETO DE LA INVENCION</p> <p data-bbox="597 747 1357 1213">La presente invención, según se expresa en el enunciado de esta memoria descriptiva, se refiere a un dispositivo economizador de agua adaptable a todos los tipos de descargadores para cisternas de inodoro, y que estén compuestos al menos por un tubo rebosadero solidario de una junta elástica obturadora, de un brocal que desagüe, y que son actuados por mediación de un vástago, resorte u otro medio desde el exterior de la cisterna, mediante tirador, pulsador, manera o cadena y realizado a fin de obtener numerosas y notables ventajas respecto a otros medios existentes análogas finalidades.</p> <p data-bbox="597 1266 1357 1858">El dispositivo está previsto para que a través de su actuación, dichos descargadores puedan realizar dos tipos de maniobras de descarga, una automática regulable para aguas menores y otra interrumpible para agua mayores. Pues bien, el dispositivo economizador de agua está basado en la variación del peso que experimenta una pieza elástica absorbente, opcionalmente contenida en un envase de dimensión a fin, que se solidariza mediante acoplamiento elástico a cualquier tubo rebosadero de un descargador convencional, situándose a una altura inferior al nivel del agua del interior de la cisterna con el fin de empaparse y producir un empuje en sentido descendente como consecuencia del descenso de nivel de agua al producirse la descarga pudiendo así realizar el cierre del obturador antes de la descarga total.</p>

ANTECEDENTES DE LA INVENCION

Citar la información técnica relacionada a la invención

5 Se conocen varios dispositivos economizadores de agua basados en pesos y contrapesos aplicables a los descargadores convencionales para cisternas de inodoro, dispuestos para que dicho contrapeso venza las fuerzas hidrostáticas de empuje del agua sobre el tubo rebosadero y los elementos solidarios (membrana y flotador).

Al realizar una búsqueda técnica previa, tendrá referencias que podrá citar en la descripción

10 En tal sentido, pueden citarse dispositivos basados en una pesa que se acopla al tubo rebosadero, consiguiéndose de esta manera que el descargador actúe de manera interrumpible al cesar la actuación sobre el mando exterior de la cisterna, al ser esta pesa de magnitud superior a las fuerzas hidrostáticas mencionadas anteriormente.

15

Este sistema tiene el inconveniente de que la pesa está generando siempre fuerza sobre el tubo rebosadero y, en consecuencia, sobre la membrana obturadora, por lo que con el tiempo se puede producir una deformación o desgaste de dicha membrana, además dicha pesa no puede adaptarse de manera conveniente, mediante un único modelo, a todos los tipos de descargadores convencionales, teniendo en cuenta la inmensa diferencia de diámetros de los tubos rebosaderos y las distintas fuerzas a vencer según los diferentes modelos.

20
25

Explicación detallada de la invención

DESCRIPCION DE LA INVENCION

30 El dispositivo de la invención presenta una nueva estructura capaz de adaptarse coaxialmente al embase, puede incorporar interiormente unas púas para la fijación de las semipiezas.

El funcionamiento del dispositivo es el siguiente: debido a las propiedades absorbentes de los materiales con los que está construido y su posición relativa en el interior de la cisterna, éste almacena una gran cantidad de agua en su interior.

5

Al ser accionado el descargador a través de los medios exteriores de la cisterna, el nivel del agua comienza a descender dejando progresivamente libre la superficie de la pieza, por lo que la fuerza hidrostática que recibe disminuye, aumentando en la misma medida el peso que genera la pieza sobre el tubo rebosadero. Como la bajada del nivel es mucho más rápida que la suelta de agua por parte de la pieza, llega un momento en que dicho peso se hace ligeramente mayor que las fuerzas de empuje vertical del agua de la cisterna sobre los elementos solidarios al tubo rebosadero (membrana y flotador), de ésta manera el sistema se desplaza verticalmente hacia abajo, produciendo el cierre de la membrana obturadora sobre el desagüe.

10

15

20

El nivel al que se produce dicho efecto puede ser variado, dependiendo de la altura a la que coloque la pieza del mecanismo, esto permite automatizar una descarga mínima para aguas menores a un nivel determinado. Cuando se quiere hacer uso del mecanismo para aguas mayores, el usuario deberá mantener accionado el mando exterior del descargador durante el tiempo necesario para la limpieza total del inodoro.

25

30

Para complementar la descripción que seguidamente se va a realizar y con el objeto de ayudar a una mejor comprensión de las características del invento, se acompaña a la presente memoria descriptiva de un juego de planos con las que se comprenderán más fácilmente las innovaciones y ventajas del dispositivo objeto de la invención.

Los renglones de TODAS las hojas deben de ser numerados al menos de 5 en 5

Las figuras se tienen que describir de manera breve

→ BREVE DESCRIPCIÓN DE LOS DIBUJOS

5 Figura 1.- Muestra una vista en perspectiva de la pieza del mecanismo que tiene una configuración cilíndrica, apreciándose en su base una abertura en forma de aspa.

10 Figura 2.- Muestra una vista en perspectiva en la que se observa una pieza similar a la anterior, subdividida en dos semipiezas simétricas iguales y un envase dimensionalmente acorde con éstas, dotado de pilas para la sujeción de las mismas y medios de cierre complementarios convencionales.

15 Figura 3.- Muestra una vista en alzado de un descargador convencional de cisterna de inodoro, al que se ha adaptado el mecanismo representado en la figura 2 y al que se le han añadido una ventana que lo circundan diametralmente para una mejor toma de agua de la pieza absorbente.

Descripción de al menos una forma de llevar a cabo la invención

20 A la vista de las comentadas figuras, puede observarse como el dispositivo se constituye mediante una pieza de configuración preferentemente cilíndrica pudiendo ser también prismática o troncocónica, construida en materia absorbente de características esponjosas y elásticas, como puede ser la espuma de poliuretano, neopreno, esponja natural o cualquier
25 otra sustancia de características similares y densidad inferior a la del agua.

Las hojas deben estar numeradas de modo consecutivo y el numeral centrado ya sea en la parte superior o inferior.

—————→ 6

5 Dicha pieza estará atravesada por sus bases por un corte concéntrico recto o varios en forma de aspa, con el propósito de solidarizarse coaxialmente al mío rebosadero para evitar esfuerzos innecesarios en la colocación de la pieza como consecuencia de tubos rebosaderos extremadamente gruesos, y en previsión de posibles desprendimientos de material con el paso de los años que pudiera perjudicar la eficacia del mecanismo, se ha dispuesto que la pieza se subdivida diametralmente en dos semipiezas simétricas iguales y contenidas en un envase, constituido a través de un cuerpo laminar de material rígido o semirrígido, en el que se definen dos áreas semicilíndricas, semiprismáticas o semitroncocónicas iguales, unidas entre sí por una línea de debilitamiento constitutiva de una bisagra o charnela que permite el acoplamiento por sus embocaduras para delinear un receptáculo cilíndrico prismático o troncocónico, dimensionalmente acorde con las formas de las semipiezas.

20 (1.1) Con la particularidad de que los bordes opuestos al abisagramiento están dotados de medios complementarios de cualquier forma convencional y que las cuatro semibases están cortadas por una línea semicircular de dimensiones adecuadas que definen las ventanas circulares, concéntricas a las bases del envase en la posición de cerrado. Para evitar que en la maniobra de apertura del envase las semipiezas puedan caerse, se ha previsto que éstas vayan clavadas sobre unas púas clónicas emergentes de la superficie interior del receptáculo.

30

REIVINDICACIONES

Preámbulo de la reivindicación. Aquí se indica que es lo que se desea proteger

5

1.- Dispositivo economizador de agua aplicable a descargadores convencionales de cisternas de inodoro, siendo estos de cualquier forma convencional y que estén compuestos al menos por un tubo rebosadero (9) solidario en una membrana obturadora de un brocal de desagüe y que son actuados por mediación de un vástago, resorte y otro medio desde el exterior de la cisterna mediante tirador, pulsador, maneta o cadena, caracterizado esencialmente porque coaxialmente al tubo rebosadero (9) y por debajo del nivel del agua del interior de la cisterna se acopla solidariamente mediante fuerzas elásticas una pieza (0) de material absorbente, de características esponjosas y elásticas como la espuma de poliuretano, neopreno, esponja natural o cualquier otra sustancia de características similares, con una densidad inferior a la del agua y de configuración cilíndrica, prismática o troncocónica, atravesada por sus bases por un corte (20) concéntrico recto o varios en forma de aspa.

10

15

20

Parte caracterizante
Aquí se indican las características técnicas que hacen distinto a lo que se desea proteger de lo que ya está divulgado

25

Dicha pieza (0) estará dotada de dimensiones adecuadas para que al absorber agua pueda vencer las fuerzas hidrostáticas que empujan al tubo rebosadero (9) y sus elementos solidarios membrana y flotador, para reducir el cierre antes de la descarga total, en virtud del aumento de peso que experimenta la pieza empapada al quedar libre esta por encima de la superficie del agua.

Reivindicación Dependiente.
Tiene todas las características técnicas de la reivindicación de la cual depende, más las que se mencionan en ésta.

30

2.- Dispositivo economizador de agua aplicable a descargadores convencionales de cisternas de inodoro, según la reivindicación 1, caracterizada porque la pieza se subdivide diametralmente en dos.

semipiezas (1.1') simétricas iguales, contenidas en un envase (2) constituido a través de un cuerpo laminar de material rígido o semirrígido, en el que se definen dos áreas, (3.3')semicilíndricas, semicromáticas o semitroncocónicas iguales, unidas entre sí por una línea de debilitamiento (4) constitutiva de una bisagra o charnela que permite el acoplamiento por sus embocaduras para definir un receptáculo cilíndrico prismático o troncocónico dimensionalmente acorde con las formas de las semipiezas (1.1') a recibir, con la particularidad de que los bordes opuestos al abisagramiento, están dotados de medios de cierre (5.5') complementarios, de cualquier forma convencional y que las cuatro semibases (6) están cortadas por una línea semicircular de dimensiones adecuadas que definen unas ventanas circulares, concéntricas a las bases en la posición de cerrado, además de otras ventanas (8) de menor tamaño que lo circundan perimetralmente para facilitar la absorción de agua de las semipiezas (1.1') interiores.

Reivindicación Dependiente.
Tiene todas las características técnicas de la reivindicación de la cual depende, más las que se mencionan en ésta.

20 3.- Dispositivo economizador de agua aplicable a descargadores convencionales de cisternas de inodoro, según la reivindicación (2), caracterizada porque opcionalmente las semipiezas (1.1') vayan clavadas sobre unas púas cónicas (7) emergentes de la superficie interior del receptáculo del envase.

25

4.- Dispositivo economizador de agua aplicable a descargadores convencionales de cisternas de inodoro.

RESUMEN

Dispositivo economizador de agua aplicable a descargadores convencionales de cisternas de inodoro, que consiste en una
5 pieza (0) de material absorbente, densidad inferior a la del agua y de características esponjosas y elásticas tales como la espuma de poliuretano, neopreno, esponja natural, o cualquier otro de características similares, de configuración cilíndrica, prismática o tronco cónica atravesada por sus bases, mediante
10 un corte (20) recto o varios en forma de aspa. Opcionalmente, la pieza (0) puede subdividirse en dos piezas (1.1') para alojarse en un envase (2) de dimensión afín. Dicha pieza (0) está prevista para solidarizarse coaxialmente al tubo rebosadero (9) de un descargador convencional, mediante
15 fuerzas elásticas. El funcionamiento es el siguiente: al permanecer la pieza (0) empapada por debajo del nivel del agua, la fuerza hidrostática impide que esta genere peso sobre el tubo rebosadero (9), sin embargo al disminuir el nivel de agua y quedar progresivamente libre la superficie de la pieza (0)
20 como consecuencia de una descarga, dicha fuerza disminuye aumentando en igual medida en peso que genera esta sobre el tubo rebosadero (9), produciéndose de esta manera el cierre descargador, antes de que se produzca la descarga total de la cisterna.

El resumen de la descripción de la invención, contendrá entre 100 y 200 palabras

1/2

Los dibujos van sin texto, sólo se aceptan palabras aisladas únicamente si son estrictamente necesarias

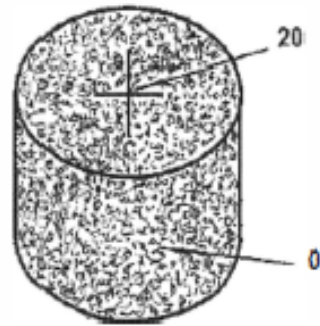
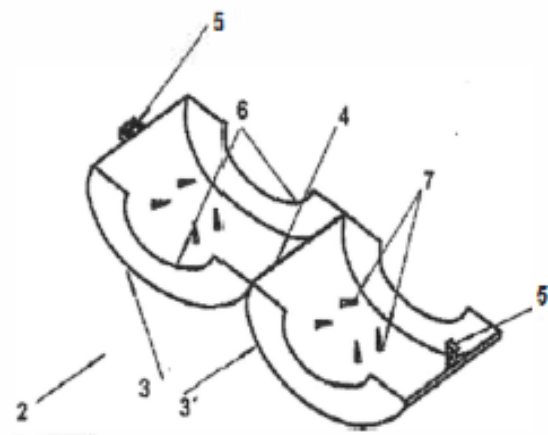
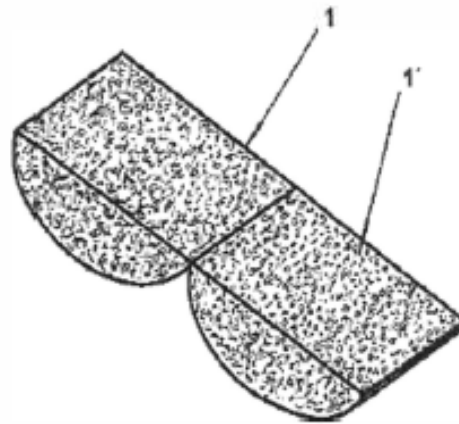


Fig.-1

IMPORTANTE
Las gráficas, los esquemas de las etapas de un procedimiento y los diagramas se consideran como dibujos.

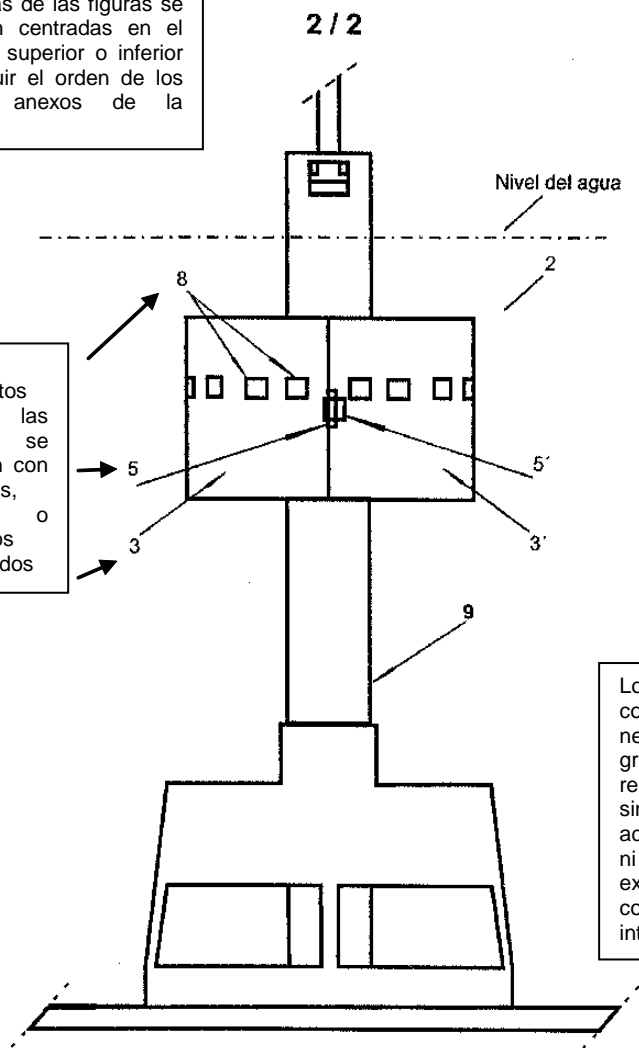


Las figuras van numeradas de modo consecutivo

Fig.-2

Las hojas de las figuras se numeran centradas en el extremo superior o inferior sin seguir el orden de los demás anexos de la solicitud

Los elementos de las figuras se señalan con números, letras o símbolos apropiados



Los dibujos deben hacerse con líneas y trazos en tinta negra, suficientemente gruesos para facilitar su reproducción, sin marco, sin leyendas explicativas, acotaciones, indicaciones, ni el título de la invención; exentos de borraduras, correcciones, tachaduras e interlineaciones

Fig.- 3

2. Modelo de utilidad

Se pueden registrar como modelos de utilidad los objetos, utensilios, aparatos o herramientas que, como resultado de una modificación en su disposición, configuración, estructura o forma, presenten una función diferente respecto de las partes que lo integran o ventajas en cuanto a su utilidad, siempre y cuando cumplan con las siguientes condiciones (Arts. 58 y 59 de la LFPPI):

- I. **Novedad.** Se considera nuevo todo aquello que no se encuentre en el estado de la técnica, es decir, en el conjunto de conocimientos técnicos que se han hecho públicos mediante una descripción oral o escrita, por la explotación o por cualquier otro medio de difusión o información, en el país o en el extranjero. Se dice que una invención ha perdido la novedad cuando fue hecha una publicidad que permita realizarla o entenderla, y que haga posible su ejecución, con tal de que esa publicación sea anterior a la fecha de presentación de la solicitud del modelo de utilidad.
- II. **Aplicación industrial.** Es la posibilidad de que el modelo sea producido o utilizado en cualquier rama de la actividad económica, para los fines que se describa en la solicitud.

2.1 Procedimiento interno en la UNAM para solicitar el registro de un modelo de utilidad.

El procedimiento inicia con la petición que la dependencia universitaria envía a la DGAJ, para que gestione la solicitud de registro del modelo de utilidad, ya sea de forma física o electrónica.

La DGAJ revisa la petición formulada, verificando que se cumplan todos los requisitos legales y se anexe la documentación requerida. En caso de haberse omitido algún requisito o documento, se recaba ante la dependencia solicitante.

La petición de registro que envíe la dependencia universitaria deberá contener la siguiente información y documentación:

1. El nombre del inventor o los inventores, indicando la dependencia a la que están adscritos, su nacionalidad y su domicilio particular.
2. La fecha de divulgación previa o prioridad, en su caso, anexando los documentos comprobatorios de cualquiera de dichos supuestos. Por **divulgación previa** se entiende que, el modelo de utilidad, ha sido dado a conocer por cualquier medio de difusión o información, en el país o en el extranjero.

Por **prioridad** se entiende la presentación de una primera solicitud de modelo en México o en el extranjero.

3. Señalar, en su caso, si el modelo fue generado en colaboración con un tercero que comparta derechos sobre la misma.

4. Las cesiones de los derechos patrimoniales que los inventores hagan en favor de la UNAM, ya que de conformidad con el Art. 40 de la LFPPI, los modelos de utilidad realizados por personas que estén sujetas a una relación de trabajo, corresponderán al patrón.
5. De conformidad con el Art. 28 del RLPI, la descripción de modelo deberá ser clara y completa para permitir una comprensión cabal del mismo y, en su caso, para guiar su realización por una persona que posea pericia y conocimientos medios en la materia, por lo que deberá sujetarse a las siguientes reglas:
 - Indicará la denominación o el título del modelo, tal como figura en la solicitud.
 - Precisaré el campo técnico al que se refiera el modelo.
 - Indicará los antecedentes conocidos sobre el estado de la técnica a que el modelo pertenece y citará, preferentemente, los documentos que reflejen dicha técnica.
 - La descripción detallada del modelo deberá especificar el modelo tal y como se reivindique, en términos claros y exactos que permita la comprensión del problema técnico, aun cuando éste no se designe expresamente como tal, y dé la solución al mismo. Dentro de dicho rubro, también deberá exponer las ventajas del modelo con respecto a la técnica anterior.
 - La descripción de las figuras contendrá la enumeración de los distintos dibujos, haciendo referencia a ellos, y en su caso, a las distintas partes que los constituyen.
 - Indicará el mejor método conocido o la mejor manera prevista para realizar el modelo reivindicado. Cuando resulte adecuado, la indicación deberá hacerse mediante ejemplos prácticos o aplicaciones específicas del modelo que no sean de naturaleza ajena a la invención que se describe y con referencias a los dibujos si los hubiera.
 - Cuando no resulte evidente de la descripción o de la naturaleza de la invención, indicará explícitamente la forma en que puede producirse, utilizarse o ambos.
6. Las reivindicaciones deberán ser claras y concisas y no podrán exceder del contenido de la descripción.

Las reivindicaciones son las características técnicas esenciales de un modelo para las cuales se reclama la protección legal. Éstas determinan el alcance de dicha protección, por lo que de conformidad con el Art. 29 del RLPI, deberán sujetarse a las siguientes reglas:

- El número de las reivindicaciones deberá corresponder a la naturaleza del modelo reivindicado.
- Cuando se presenten varias reivindicaciones, se numerarán en forma consecutiva con números arábigos.

- No deberán contener referencias a la descripción o a los dibujos, salvo que sea absolutamente necesario.
 - Deberán redactarse en función de las características técnicas del modelo.
 - En caso de que la solicitud incluya dibujos, las características técnicas mencionadas en las reivindicaciones podrán ir seguidas de signos de referencia y relativos a las partes correspondientes de esas características en los dibujos, si facilitan la comprensión de las reivindicaciones. Los signos de referencia se colocarán entre paréntesis.
 - La primera reivindicación, que será independiente, deberá referirse a la característica esencial de un producto o proceso cuya protección se reclama de modo principal.
 - Las reivindicaciones dependientes deberán comprender todas las características de las reivindicaciones de las que dependan y precisar las características adicionales que guarden una relación congruente con la o las reivindicaciones independientes o dependientes relacionadas.
 - Las reivindicaciones dependientes de dos o más reivindicaciones, no podrán servir de base a ninguna otra dependiente a su vez de dos o más reivindicaciones.
 - Toda reivindicación dependiente incluirá las limitaciones contenidas en la reivindicación o reivindicaciones de que dependa.
7. El resumen de un documento de un modelo de utilidad es un enunciado breve y conciso de su desarrollo técnico, deberá ser una herramienta útil y eficiente en la búsqueda de información en un campo particular de la técnica. Podrá contener fórmulas químicas, matemáticas y tablas; siempre deberá estar dirigido hacia la novedad en el campo al que pertenece la invención.

Cada característica técnica principal mencionada en el resumen e ilustrada mediante dibujo podrá ir acompañada de un signo de referencia entre paréntesis; deberá referirse al dibujo más ilustrativo de la invención.

Conforme al Art. 33 del RLPI, el resumen se formulará sujetándose a las siguientes reglas:

- Deberá comprender una síntesis basada en la descripción, reivindicaciones y dibujos. La síntesis indicará el sector técnico al que pertenece la invención y deberá redactarse en tal forma que permita una comprensión del problema técnico, de la esencia de la solución de ese problema mediante el modelo y del uso o usos principales del mismo.
- En su caso, la fórmula química que, entre todas las que figuren en la descripción y en las reivindicaciones, caracterice mejor al modelo.
- Deberá ser tan conciso como la divulgación lo permita, pero su extensión preferentemente no deberá ser menor a 100 palabras ni mayor a 200.

- No contendrá declaraciones sobre los presuntos méritos o el valor del modelo reivindicado, ni sobre su supuesta aplicación.
 - Cada característica técnica principal mencionada en el resumen e ilustrada mediante un dibujo podrá ir acompañada de un signo de referencia entre paréntesis. El resumen deberá referirse al dibujo más ilustrativo del modelo.
8. Los dibujos que se requieran para la comprensión de la descripción, siendo estos, las expresiones gráficas que ayudan a describir y comprender mejor un modelo. Los dibujos cumplen con el mismo objetivo que la descripción, tanto para la divulgación del modelo como para la interpretación de las reivindicaciones; tienen que ser esquemáticos, libres de detalles inútiles, leyendas y palabras, poniendo en evidencia lo esencial, o sea, las características del modelo.
 9. El comprobante de pago por concepto de presentación de una solicitud de modelo de utilidad, de acuerdo con las Tarifas por los servicios que presta el IMPI⁶.

2.2 Procedimiento externo ante el Instituto Mexicano de la Propiedad Industrial para solicitar el registro de un modelo de utilidad.

Una vez ingresada la solicitud ante el citado Instituto, la misma es objeto de exámenes de forma y de fondo.

2.2.1 Examen de forma

El examen de forma consiste en verificar si la documentación presentada cumple con los requisitos establecidos en la LFPPI y su Reglamento.

El tiempo estimado para que el IMPI realice el examen de forma es de tres meses, durante el cual podrá requerir que se precise o aclare lo que considere necesario, o se subsanen omisiones, hasta por dos ocasiones. De no cumplir con dicho requerimiento en un plazo de dos meses, se considerará abandonada la solicitud.

Una vez que el Instituto tiene por satisfecho el examen de forma, procede a la publicación de la solicitud del modelo en trámite. No se publicarán las solicitudes que no hubiesen aprobado dicho examen.

De conformidad con lo establecido en los Arts. 3 al 12 TER del Acuerdo, los requisitos de forma para la presentación de las solicitudes son los siguientes:

- Utilizar papel blanco tipo bond el tamaño de la hoja debe ser tamaño carta (21.5 cm. X 28 cm.) o A4 (21 cm. X 29.7 cm.).
- Ser legibles de tal manera que puedan reproducirse por fotografía, procedimientos

⁶ El Acuerdo por el que se da a conocer la Tarifa por los servicios que presta el Instituto Mexicano de la Propiedad Industrial, puede consultarse en:
https://www.gob.mx/cms/uploads/attachment/file/614091/Acuerdo.Tarifa_Actualizacio_n_04.02.21_PDF.pdf

electrónicos, offset o microfilme.

- Utilizar la hoja por un lado y en sentido vertical.
- Tener los siguientes márgenes en blanco: mínimo de 2 cm en el superior, en el inferior y en el derecho y de 2.5 cm en el izquierdo.
- Las hojas que contengan los dibujos deberán presentarse sin marco y tendrán los siguientes márgenes: 2.5 cm en el superior e izquierdo, 1.5 cm derecho y de 1.0 cm en el inferior.
- La descripción, las reivindicaciones y el resumen, deberán numerarse y ordenarse consecutivamente, con números arábigos colocados en el centro de la parte superior o inferior de las hojas, sin invadir los márgenes especificados. Después del resumen, se incluirán los dibujos, pudiendo numerar las hojas. Por ejemplo, si son tres, quedarían 1/3, 2/3 y 3/3.
- No presentar borraduras, correcciones, tachaduras, arrugas, rasgaduras y pliegues.
- La escritura de los textos de la descripción, las reivindicaciones y el resumen, deberán ser mecanografiados o impresos (salvo en el caso de los símbolos y caracteres gráficos y las fórmulas químicas o matemáticas, que podrán escribirse de forma manuscrita o dibujarse, siempre que fuere necesario); hacerse con un espacio entre líneas de 1.5 o doble espacio y numerando en el margen izquierdo, por lo menos de cinco en cinco, los renglones de cada hoja; hacerse con caracteres cuyas mayúsculas no sean inferiores a 0.21 cm de alto, e impreso en color negro e indeleble, no pueden contener dibujos, las gráficas son consideradas como dibujos, si pueden contener fórmulas, ecuaciones químicas, matemáticas, instrucciones de programas de computación y cuadrados.

2.2.2 Publicación

La publicación que realice el Instituto en la Gaceta de Propiedad Industrial, de la solicitud del modelo de utilidad en trámite, tendrá lugar lo más pronto posible (Art. 61 LFPPI).

2.2.3 Examen de fondo

Una vez publicada la solicitud, el Instituto hará un examen de fondo del modelo para determinar si se satisfacen los requisitos de novedad y aplicación industrial.

El Instituto podrá requerir por escrito, hasta por cuatro ocasiones para que, dentro del plazo de dos meses, presente la información o documentación adicional o complementaria que sea necesaria, incluida aquella relativa a la búsqueda o examen practicado; modifique las reivindicaciones, descripción, dibujos; o haga las aclaraciones que considere pertinentes cuando:

- A juicio del Instituto sea necesario para la realización del examen de fondo.

- Durante, o como resultado del examen de fondo, se encontrase que el modelo, tal como fue solicitado, no cumple con los requisitos de registro.

Si dentro del plazo antes señalado no se cumple con los requerimientos, la solicitud se considerará abandonada.

Los documentos que se presenten en cumplimiento a alguno de los requerimientos formulados por el IMPI, o en el caso de enmiendas voluntarias, no podrán contener materias adicionales ni reivindicaciones que den mayor alcance al que esté contenido en la solicitud original considerada en su conjunto. Sólo se aceptarán enmiendas voluntarias hasta antes de la expedición de la resolución sobre la procedencia o negativa de otorgamiento del modelo de utilidad.

2.3 Expedición y vigencia del registro del modelo de utilidad.

Si la solicitud reúne los requisitos establecidos en la LFPPI, se notifica para que, en un término de dos meses, proceda a efectuar el pago de la tarifa por expedición de título y cinco anualidades.

El modelo tendrá una vigencia de 15 años, contados a partir de la fecha de presentación de la solicitud respectiva (Art. 62 de la LFPPI).

Una vez realizado el pago referido, el IMPI procede a expedir el registro del modelo de utilidad y posteriormente, lleva a cabo su publicación en la Gaceta de la Propiedad Industrial.

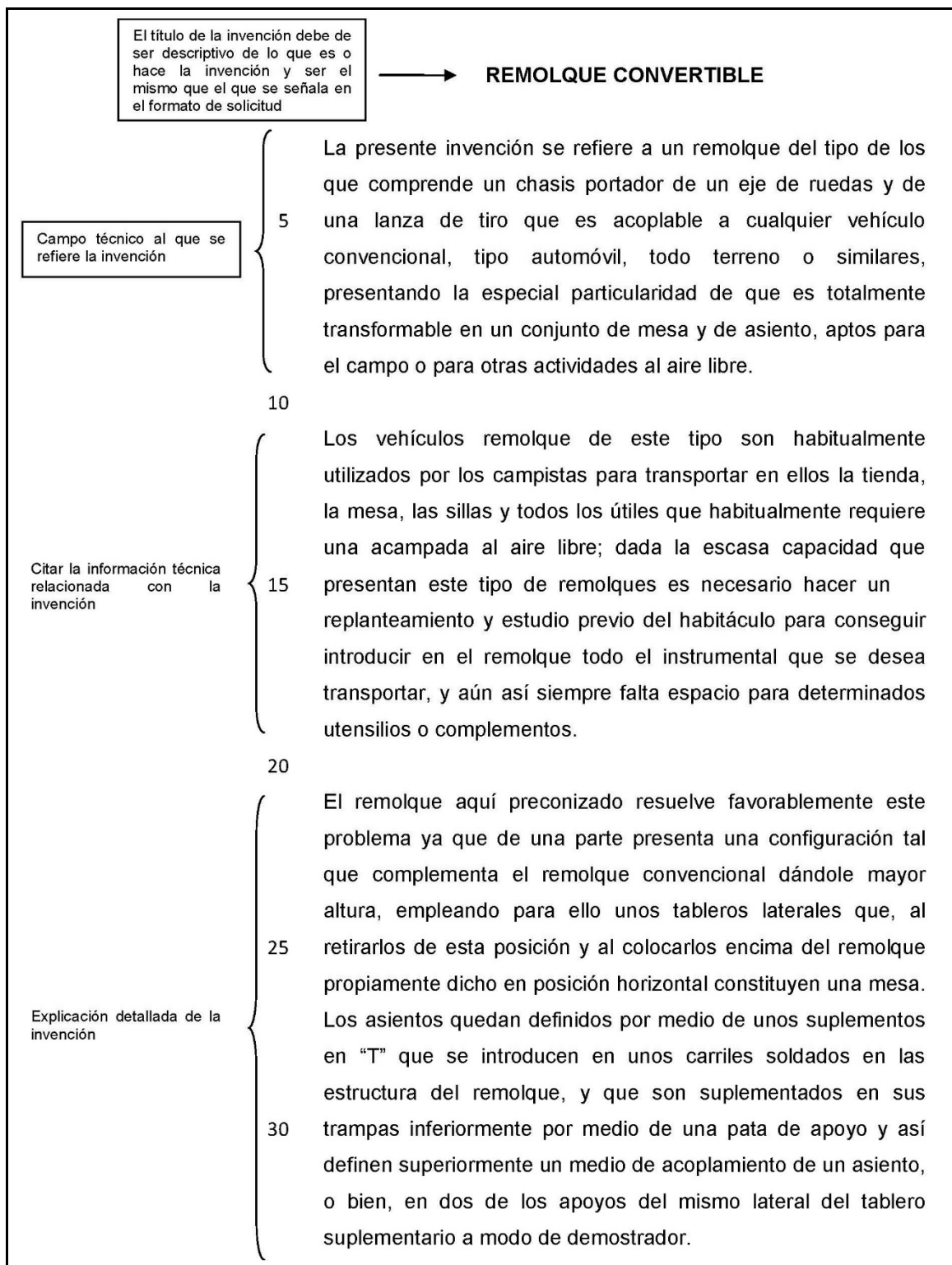
El registro del modelo comprenderá un ejemplar de la descripción, reivindicaciones y dibujos si los hubiere, y en el mismo se hará constar:

1. Número y clasificación del modelo.
2. Nombre y domicilio de la persona o personas a quienes se expide.
3. Nombre del inventor o inventores.
4. Fechas de presentación de la solicitud y de prioridad reconocida, en su caso, y de expedición.
5. Denominación del modelo.
6. Su vigencia y fecha de vencimiento, especificando que la misma estará sujeta al pago de las tarifas para mantener vigentes los derechos.

2.4 Pago de anualidades de vigencia.

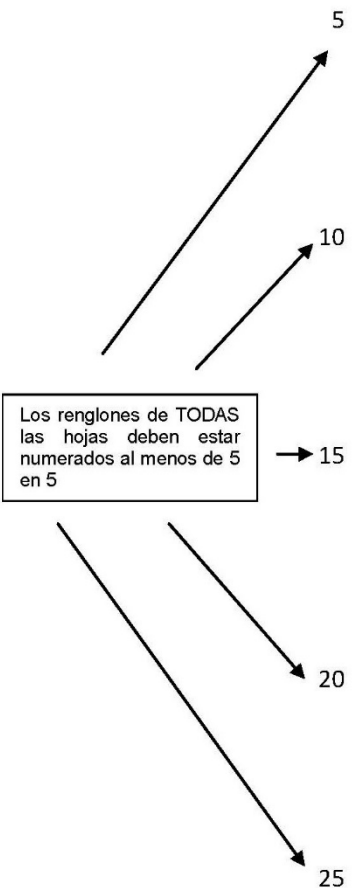
Los derechos consagrados en un modelo se mantienen vigentes a través del pago de las anualidades de vigencia, trámite que deberá efectuarse dentro del mes que corresponda al aniversario de las fechas de presentación de las solicitudes referidas.

2.5 Ejemplo de modelo de utilidad.



Efectos ventajosos de la invención	5	<p>Con esta solución se consigue ganar altura en el remolque y en consecuencia se puede introducir dentro del mismo los asientos complementarios. Por otra parte ocupan aproximadamente el mismo espacio que otros asientos convencionales, ganando consecuentemente en capacidad y al mismo tiempo en comodidad y funcionalidad, puesto que fácil y rápidamente se realiza la conversión del remolque en conjunto de mesa y asiento o viceversa.</p>
Descripción de al menos un modo de llevar a cabo la invención	10	<p>Se comprenderá mejor el objeto de la presente invención con ayuda de la siguiente descripción realizada con base a un ejemplo práctico de realización; esta descripción se realiza conforme a los dibujos del plano anexo, en los que:</p>
Las figuras se tienen que describir de manera breve	15	<p>La figura 1 muestra una vista general en perspectiva de un remolque convertible objeto de la presente invención.</p>
	20	<p>La figura 2 representa asimismo en una vista en perspectiva este remolque en posición desplegado constituyendo una mesa y unos asientos laterales.</p>
	25	<p>El remolque aquí preconizado es de tipo convencional y está formado por una estructura o chasis portador de un eje de ruedas y de una lanza de tiro que presenta un acoplamiento para cualquier vehículo de tipo convencional. Un remolque de estas características ha sido complementado en su estructura con:</p>
	30	<ul style="list-style-type: none"> - Dos tableros (1) y (2), que se colocan lateralmente y en sentido vertical durante el transporte y asimismo se pueden situar horizontalmente encima de la estructura propia del remolque para formar una mesa.

- Con unos suplementos en "T" (3), que se introducen en unos carriles (4) soldados en la estructura del remolque y que se suplementan inferiormente con una pata de apoyo (5) colocada verticalmente, para definir superiormente un medio de apoyo de un asiento (6) o, tratándose de dos apoyos de un mismo lateral, de un tablero (7) a modo de mostrador, a efecto de lo cual en el lateral del remolque se ha soldado un perfil de apoyo a la altura de colocación de este mostrador.



Los tableros (1) y (2) presentan en altura (ver figura 19 una longitud mayor que los laterales de la estructura del remolque, la cual para conformar un recinto cerrado ha sido complementado en el tapial delantero y posterior 88) para definir en conjunto un bloque paralelepédico que se cierra con una bandeja superior convencional (9), en conjunto define un alza que aumenta el hueco interior del remolque dando cabida a los suplementos de asiento o mostradores sin que exista un perjuicio para el espacio existente con otras finalidades más usuales, sin tener en cuenta que si se transporta en el remolque una mesa y unas sillas van a ocupar más espacio por el definido por dichos asientos y mostradores.

La tapial posterior (8) se sustenta mediante una cadena en posición horizontal hacia atrás, tal y como se observa en la figura 2, constituyendo así un mostrador o zona auxiliar de apoyo a modo de mesa de menor altura.

Los tableros (1) y (2) presentan normalmente unos medios de acoplamiento entre sí y/o en la parte superior del remolque cuando se colocan en posición horizontal para conformar una mesa y en la zona central define un orificio que da paso al bastón (10) de una sombrilla que se coloca en el centro de la

Las hojas deben estar numeradas de modo consecutivo y el numeral centrado ya sea en la parte superior o inferior.



4

5 misma para proteger del sol a los usuarios; asimismo
opcionalmente este bastón (10) se hace pasar a través de una
bandeja giratoria (11) colocada en el centro.

10 No se considera necesario hacer mas extensa esta descripción
para que cualquier experto en la materia comprenda el alcance
de la invención y las ventajas que de la misma se deriven.

Los términos en los que se ha redactado esta memoria deberán
ser tomados siempre en sentido amplio y no limitativo.

15 Los materiales, forma y disposición de los elementos serán
susceptibles de variación siempre y cuando ello no suponga
una alteración de las características esenciales del invento, que
se reivindican a continuación:

REIVINDICACIONES

Preámbulo de la reivindicación. Aquí se indica que es lo que se desea proteger

Parte caracterizante. Aquí se indican las características técnicas que hacen distinto a lo que se desea proteger de lo que ya esta divulgado

Reivindicación dependiente. Tiene todas las características técnicas de la reivindicación de la cual depende, más las que se mencionan en ésta

5 1.- Remolque convertible, que comprende un chasis portador de un eje de ruedas y de una lanza de tiro acoplable a cualquier vehículo convencional caracterizado porque dicha estructura ha sido complementada con: a) dos tableros laterales (1) y (2), colocados verticalmente durante el transporte y constitutivos de una mesa al situarlos horizontalmente encima de la estructura del remolque; b) unos suplementos en "T" (3), que se introducen en carriles (4) soldados en la estructura del remolque que se suplementan con una pata de apoyo (5) y definen superiormente un medio de fijación de un asiento (6) o en dos apoyos de un mismo lateral, de un tablero suplementario (7) a modo de mostrador, conformando así un conjunto de mesa y asientos apta para el camping u otras actividades al aire libre.

20 2.- Remolque convertible, según la reivindicación anterior caracterizado porque los tapiales frontal y posterior (8) han sido suplementados para ganar la altura propia de los tableros laterales (1) y (2), cerrándose por ellos por medio de una bandeja superior (9)convencional y definiendo en posición de transporte un alza que aumenta el hueco interior del remolque ando cabida a los suplementos de asiento o mostradores, sin detrimento del espacio existente para otros fines.

25
30 3.- Remolque convertible, según las reivindicaciones anteriores, caracterizado porque los tableros (1) y (2) presentan medios de acoplamiento entre sí y/o en la parte superior del remolque, y hacia la zona central define un orificio de paso para el bastón de una sombrilla (10) que opcionalmente se hace pasar a través de una bandeja giratoria (11).

RESUMEN

El resumen de la descripción de la invención, contendrá entre 100 y 200 palabras

5 Remolque convertible, que comprende un chasis portador de un eje de ruedas y de una lanza de tiro acoplable a cualquier vehículo convencional, caracterizado porque la estructura ha sido complementada con: a) dos tableros laterales (1y2) colocados verticalmente durante el transporte y constitutivos de una mesa al situarlos horizontalmente encima de la estructura del remolque; b) unos suplementos en "T" (3), que se introducen
10 en carriles (4) soldados en la estructura del remolque, que se suplementan con una pata de apoyo (5) y definen superiormente un medio de fijación de un asiento (6) o, en dos apoyos de un mismo lateral, de un tablero suplementario (7) a modo de mostrador, conformando así un conjunto de mesa y
15 asientos apto para el camping u otras actividades al aire libre.

Los dibujos van sin texto, sólo se aceptan palabras aisladas si son estrictamente necesarias

Las hojas de las figuras se numeran centradas en el extremo superior o inferior sin seguir el orden de los demás anexos de la solicitud

1/1 ←

IMPORTANTE
Las gráficas, los esquemas de las etapas de un procedimiento y los diagramas se consideran como dibujos

Los elementos de las figuras se señalan con números, letras o símbolos apropiados

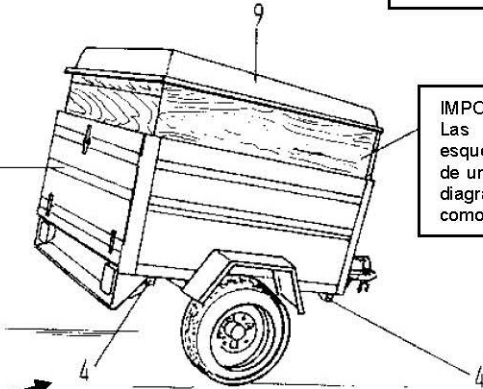
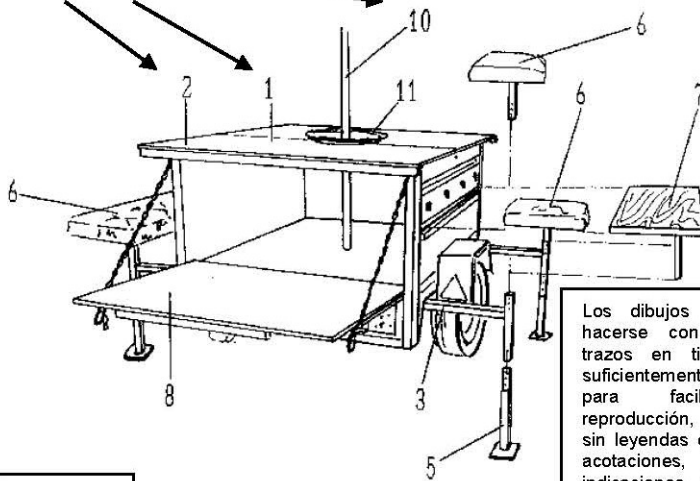


Fig. 1



Las figuras van numeradas de modo consecutivo

Fig. 2

Los dibujos deben de hacerse con líneas y trazos en tinta negra, suficientemente gruesos para facilitar su reproducción, sin marco, sin leyendas explicativas, acotaciones, indicaciones, ni el título de la invención; exentos de borraruras, correcciones, tachaduras e interlineaciones

3. Diseño industrial

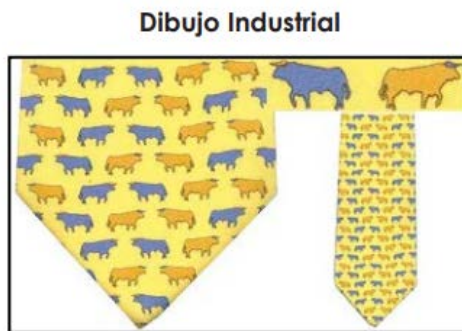
Serán registrables los diseños industriales que satisfagan las condiciones establecidas en el Art. 67 de la LFPPI:

- I. **Novedad.** Debe ser de creación independiente y que difiera en grado significativo de diseños conocidos o de combinaciones de características conocidas de diseños a nivel mundial;
- II. **Aplicación industrial.** El diseño debe ser utilizado o producido para su aprovechamiento o explotación en la industria;
- III. **Creación independiente.** Cuando ningún otro diseño industrial idéntico haya sido hecho público antes de la fecha de presentación de la solicitud de registro, o antes de la fecha de la prioridad reconocida. Se considerarán idénticos los diseños industriales cuyas características difieran solo en detalles irrelevantes, y
- IV. **Grado significativo.** Es la impresión general que el diseño industrial produce en un técnico en la materia y que difiera de la impresión general producida por cualquier otro diseño industrial, que se haya hecho público antes de la fecha de presentación de la solicitud de registro o antes de la fecha de prioridad reconocida, considerando el grado de libertad del diseñador para la creación del diseño industrial.

De conformidad con el Art. 66 de la LFPPI, los diseños industriales comprenden:

1. **Dibujos industriales.** Son toda combinación de figuras, líneas o colores, que se incorporen a un producto industrial con fines de ornamentación y que le den un aspecto peculiar y propio.

Ejemplo:



2. Modelos industriales. Constituidos por toda forma tridimensional que sirva de tipo o patrón para la fabricación de un producto industrial, y le dé apariencia especial en cuanto no implique efectos técnicos.

Ejemplo:



La protección conferida a un diseño industrial no comprenderá los elementos o características que estuviesen dictados únicamente por consideraciones de orden técnico o por la realización de una función técnica y que no incorporen ningún aporte arbitrario del diseñador; tampoco aquellos elementos o características cuya reproducción exacta fuese necesaria para permitir que el producto que incorpora el diseño sea montado mecánicamente o conectado con otro producto del cual constituya una parte o pieza integrante.

Será registrable el diseño industrial contenido en una parte de un producto o cuando el diseño radica en una forma destinada a permitir el montaje o la conexión múltiple de productos o su conexión dentro de un sistema modular, siempre y cuando cumpla con los requisitos señalados en el Art. 65 de la LFPPI.

3.1 Procedimiento interno en la UNAM para solicitar el registro de un diseño industrial.

El procedimiento inicia con la petición que la dependencia universitaria envía a la DGAJ, para que gestione la solicitud de registro de un diseño industrial, ya sea en forma física o electrónica. La Dirección revisará la petición formulada, verificando que se cumplan todos los requisitos legales y se anexe la documentación requerida. En caso de haberse omitido algún requisito o documento, se recaba ante la dependencia solicitante.

La petición de registro que envíe la dependencia universitaria deberá contener la siguiente información y documentación:

1. El nombre del inventor o los inventores, indicando la dependencia a la que están adscritos, su nacionalidad y su domicilio particular.
2. La fecha de divulgación previa o prioridad, en su caso, anexando los documentos comprobatorios de dicha circunstancia. Por **divulgación previa** se entiende que, el diseño industrial, ha sido dado a conocer por cualquier medio de difusión o información, en el país o en el extranjero.

Por **prioridad** se entiende la presentación de una primera solicitud de diseño industrial en México o en el extranjero.

3. Señalar en su caso si el diseño fue generado en colaboración con un tercero quien comparta derechos sobre la misma.
4. Las cesiones de los derechos patrimoniales que los inventores hagan en favor de la UNAM ya que, de conformidad con el Art. 40 de la LFPPI, los diseños industriales realizados por personas que estén sujetas a una relación de trabajo, corresponderán al patrón.
5. La descripción deberá indicar la denominación o el título del diseño, tal como se señala en la solicitud, incluso deberá contener la indicación de “Dibujo Industrial de...” o “Modelo Industrial de...”.

Asimismo, es recomendable incluir un preámbulo, donde realice una manifestación de que el diseño industrial es diferente a los conocidos y que contiene características de forma y ornamentación. Finalmente se deberá contener la enumeración de los dibujos del diseño industrial, describiéndose la vista de la cual se ilustra el diseño.

6. En la solicitud deberá expresarse como reivindicación la denominación del diseño industrial seguido de las palabras: “Tal como se ha referido e ilustrado”.
7. Se deberán anexar los dibujos, los cuales deberán estar explicados en la descripción, tienen que ser esquemáticos, libres de detalles innecesarios, leyendas o palabras, y deben poner en evidencia lo esencial, o sea, las características de la invención. Debe presentar todos los dibujos tal y como fueron enunciados en la descripción, son obligatorios para las solicitudes de registro de diseño industrial.

Deberán contener las siguientes características:

- Deben presentarse sin marco. En las hojas tamaño carta, no deben exceder una superficie utilizable de 17.5 cm. por 24.5 cm.; y en las hojas tamaño A4, no deben exceder de 17 cm. y 26.2 cm.
- Podrán contener textos, siempre que éstos formen parte del diseño industrial; o una palabra o palabras aisladas cuando sea absolutamente indispensables, como “corte según AB”, las palabras indispensables deberán presentarse en idioma español.
- Todas las cifras, letras y líneas que figuren en los dibujos deberán ser sencillas y claras; la altura de las cifras o letras no deberá ser inferior a 0.32 cm. (Se recomienda letra arial 12).
- Deberán ser ejecutados en líneas y trazos duraderos, suficientemente densos y entintados, uniformemente espesos y bien delimitados; podrán utilizarse colores, si son parte del diseño industrial, o presentarse fotografías que muestren claramente el diseño industrial.

- Los cortes transversales se indicarán mediante líneas oblicuas que no impidan la fácil lectura de los signos de referencia y de las líneas directrices.
 - Cada elemento de una figura deberá guardar una proporción adecuada con cada uno de los demás elementos de la figura, salvo cuando fuera indispensable el empleo de una proporción diferente para la claridad de la figura.
 - Una misma hoja de dibujos podrá contener varias figuras. Cuando las figuras que aparezcan en dos o más hojas formen en realidad una sola figura completa, deberán presentarse de tal forma que se puedan ensamblar una figura completa sin ocultar ninguna parte de alguna de dichas figuras.
 - Las diferentes figuras deberán estar dispuestas sobre una o varias hojas, de preferencia verticalmente, estando claramente separada cada una de las otras, pero sin espacios perdidos. Cuando las figuras no puedan disponerse verticalmente, deberán presentarse horizontalmente, situándose la parte superior de las figuras en el lado izquierdo de la hoja.
 - Las diferentes figuras deberán ser numeradas consecutivamente tal y como fueron referidas en la descripción (Figura 1, figura 2, etc. ó fig. 1, fig.2, etc.).
 - Los signos de referencia y figuras que no se mencionen en la descripción, no deberán aparecer en los dibujos, y viceversa.
 - Si la solicitud se acompaña de dibujos con carácter provisional, entonces, deberá presentar los dibujos definitivos en un plazo máximo de 2 meses siguientes a la fecha de presentación de la solicitud.
 - Sin ser un requisito, para mayor claridad, las hojas de los dibujos pueden ser numeradas de manera independiente a los anexos que contienen la descripción y reivindicación; por ejemplo: si son 3 hojas, quedarían 1/3, 2/3, 3/3.
8. Pago por la cantidad establecida en las tarifas por los servicios que presta el IMPI por concepto de presentación de la solicitud de diseño industrial.⁷
 9. Una vez que la dependencia o entidad académica solicitante remite los documentos antes referidos, con todos los requisitos legales, la DGAJ procede a su presentación ante el IMPI, ya sea de forma física o electrónica.

⁷ El Acuerdo por el que se da a conocer la Tarifa por los servicios que presta el Instituto Mexicano de la Propiedad Industrial, puede consultarse en:
https://www.gob.mx/cms/uploads/attachment/file/614091/Acuerdo.Tarifa_Actualizacio_n_04.02.21_PDF.pdf

3.2 Procedimiento externo ante el Instituto Mexicano de la Propiedad Industrial para solicitar el registro de un diseño industrial.

Una vez ingresada la solicitud ante el citado Instituto, la misma es objeto de exámenes de forma y de fondo.

3.2.1 Examen de forma

El examen de forma consiste en verificar si la documentación presentada cumple con los requisitos establecidos en la LFPPI y su Reglamento.

El tiempo estimado para que el IMPI realice el examen de forma es de tres meses, durante el cual podrá requerir que se precise o aclare lo que considere necesario, o se subsanen omisiones. De no cumplir con dicho requerimiento en un plazo de dos meses, se considerará abandonada la solicitud.

De conformidad con lo establecido en los Arts. 3 al 12 TER del Acuerdo, los requisitos de forma para la presentación de las solicitudes son los siguientes:

- Respecto al papel, debe ser blanco tipo Bond, el tamaño de la hoja debe ser tamaño carta (21.5 cm. X 28 cm.) o A4 (21 cm. X 29.7 cm.).
- Únicamente deben ser utilizadas por un lado y en sentido vertical.
- Todas las hojas deben estar exentas de borraduras, correcciones, tachaduras, arrugas, rasgaduras, y pliegues.
- Asimismo, deben ser legibles de tal manera que puedan reproducirse por fotografías, procedimientos electrónicos, offset o microfilme.

Las hojas que contengan la descripción y reivindicación, además de presentarlas en ese orden, deben ser numeradas consecutivamente con números arábigos colocados en el centro de la parte inferior o superior sin invadir los márgenes especificados. Cada anexo (descripción y reivindicación) deberá iniciarse en hoja distinta de aquella en la que concluya el anexo precedente. Como requisitos adicionales, éstas deberán cumplir lo siguiente:

- El margen debe ser mínimo de 2 cm. en la parte superior; en la parte inferior, derecho e izquierdo de 2.5 cm. El margen máximo es de 4 cm. en el superior e izquierda; 3 cm. en el derecho e inferior.
- Deben ser impresas o mecanografiados, salvo en los casos de símbolos, caracteres gráficos y fórmulas químicas o matemáticas, que podrán escribirse en forma manuscrita o dibujarse cuando fuere necesario.
- Todo debe ser en color negro e indeleble.
- El interlineado o espacio entre líneas debe ser de 1.5 o doble espacio.
- Debe enumerar al margen izquierdo los renglones de cada hoja, por lo menos de 5 en 5 líneas.
- El tipo de letra sugerida es Arial 10, toda vez que los caracteres en mayúsculas no deben ser inferiores a 0.21 cm. de alto.
- No pueden contener dibujos.

3.2.2 Publicación

La publicación en la Gaceta que edita mensualmente el Instituto de la solicitud de patente en trámite tendrá lugar lo más pronto posible (Art. 61 de la LFPPI).

3.2.3 Examen de fondo

Una vez satisfecho el examen de forma, el Instituto hará un examen de fondo de la invención para determinar si se satisfacen los requisitos de novedad y aplicación industrial.

El Instituto podrá requerir por escrito, para que, dentro del plazo de dos meses, presente la información o documentación adicional o complementaria que sea necesaria, incluida aquella relativa a la búsqueda o examen practicado por oficinas extranjeras; o modifique o haga las aclaraciones que considere pertinentes. Si dentro del plazo antes señalado no se cumple con el requerimiento, la solicitud se considerará abandonada.

Los documentos que se presenten en cumplimiento de alguno de los requerimientos formulados por el IMPI, o en el caso de enmiendas voluntarias, no podrán contener materias adicionales ni reivindicaciones que den mayor alcance al que esté contenido en la solicitud original considerada en su conjunto. Sólo se aceptarán enmiendas voluntarias hasta antes de la expedición de la resolución sobre la procedencia o negativa de otorgamiento del diseño industrial.

El tiempo estimado para que el IMPI realice el examen de fondo es de 60 meses.

3.3 Expedición y vigencia del título de registro de diseño industrial.

Si la solicitud reúne los requisitos establecidos en la LFPPI, se notifica para que, en un término de dos meses, proceda a efectuar el pago de la tarifa por expedición de título y las cinco primeras anualidades. Efectuado el pago, se procede a la elaboración y entrega del título correspondiente.

El diseño industrial, tendrá una vigencia de 5 años, contados a partir de la fecha de presentación de la solicitud respectiva, renovable por períodos sucesivos de la misma duración hasta un máximo de veinticinco años, sujeto al pago de las tarifas correspondientes (Art. 78 de la LFPPI).

Una vez realizado el pago por dicho trámite, el IMPI procede a expedir el título en un lapso aproximado de un mes y posteriormente lleva a cabo su publicación en la Gaceta de la Propiedad Industrial.

El título de registro de diseño industrial comprenderá un ejemplar de la descripción, reivindicación y dibujos, en el cual se hará constar:

1. Número y clasificación del diseño.
2. Nombre y domicilio de la persona o personas a quienes se expide.
3. Nombre del inventor o inventores.

4. Fechas de presentación de la solicitud y de prioridad reconocida, en su caso, y de expedición.
5. Denominación del diseño.
6. Su vigencia y fecha de vencimiento, especificando que la misma estará sujeta al pago de las tarifas para mantener vigentes los derechos.

3.4 Pago de anualidades de vigencia.

Los derechos consagrados en un diseño industrial se mantienen vigentes a través del pago de anualidades de vigencia, trámite que deberá efectuarse dentro del mes que corresponda al aniversario de las fechas de presentación de la solicitud referida.

3.5 Ejemplo de diseño industrial.

El título de la invención debe de ser descriptivo e indicar el género del producto para el cual se utilizara el diseño; además debe de ser el mismo que se señala en la solicitud

IMPORTANTE:
Ni el título ni la descripción deben contener información técnica del diseño, es decir, no mencionará información sobre materiales, dimensiones, funcionamiento, etcétera

DISEÑO INDUSTRIAL DE ENVASE PARA PERFUME

Preámbulo { La presente invención se refiere a un modelo industrial de un envase para perfume, totalmente diferente a los ya conocidos, caracterizado por su forma especial y ornato que le dan un aspecto peculiar y propio.

El modelo se describe de acuerdo a las figuras que en seguida se detallan.

Descripción breve de las figuras { La figura 1 es una vista en perspectiva del envase para perfume.
La figura 2 es una vista superior de dicho envase.
La figura 3 es una vista frontal de dicho envase.
La figura 4 es una vista lateral izquierda de dicho envase.
La figura 5 es una vista posterior de dicho envase.
La figura 6 es una vista lateral derecha de dicho envase.
La figura 7 es una vista inferior de dicho envase.

REIVINDICACIÓN

Modelo Industrial de envase para perfume, tal como se ha referido e ilustrado.

El título de la solicitud se debe de repetir en la reivindicación seguido de las palabras: "tal como se ha referido e ilustrado".

Los dibujos deben hacerse con líneas y trazos en tinta negra, suficientemente gruesos para facilitar su reproducción, sin marco, sin leyendas explicativas, acotaciones, indicaciones, ni el título de la invención; exentos de borraduras, correcciones, tachaduras e interlineaciones

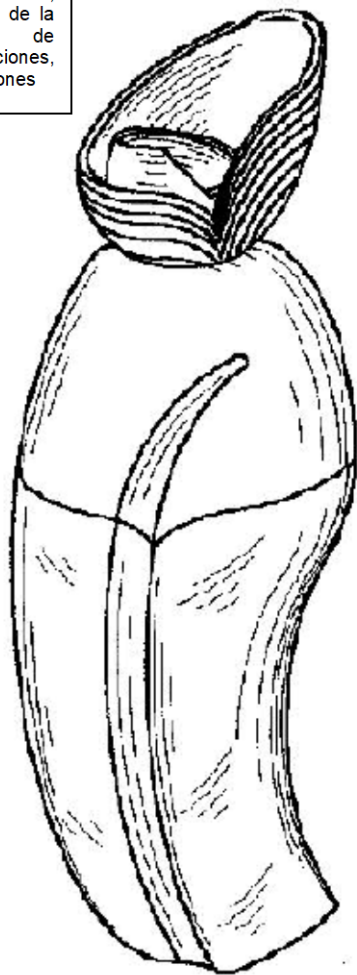
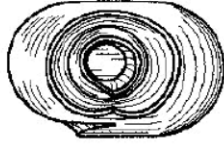


Fig. 1

2/3



Las hojas de las figuras se numeran centradas en el extremo superior o inferior sin seguir el orden de los demás anexos de la solicitud, es decir, de modo independiente a la numeración del texto

Fig. 2

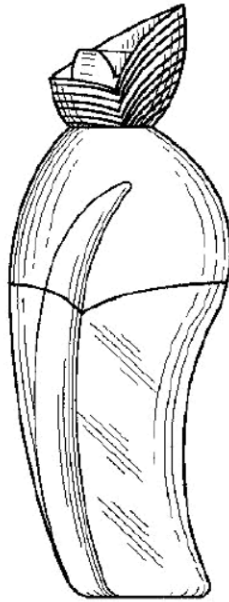


Fig. 3

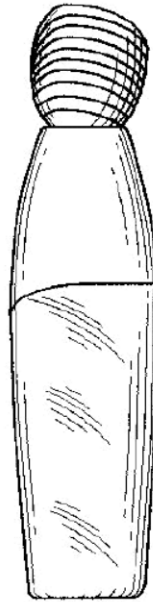


Fig. 4

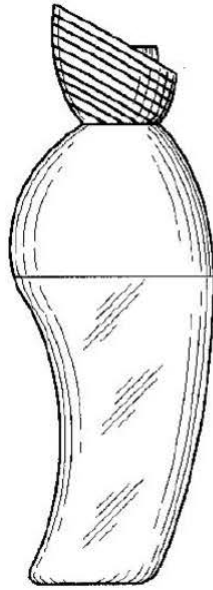


Fig. 5



Fig. 6

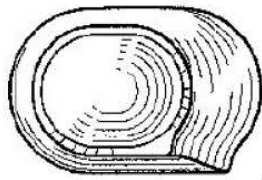


Fig. 7

Las figuras se numeran en orden consecutivo y con números arábigos

CAPÍTULO II

SIGNOS DISTINTIVOS

Los signos distintivos son aquellos símbolos, figuras, imágenes, expresiones y/o vocablos que permiten al público consumidor identificar tanto en la industria como en el comercio productos o servicios.

Estos signos deben adquirir un carácter distintivo, es decir, ser originales, únicos e inconfundibles, que logren que los consumidores sean capaces de individualizar y diferenciar ese signo de entre sus competidores.

1. Marca

Se entiende por marca, todo signo perceptible a través de los sentidos que distinga productos o servicios de otros de su misma especie o clase en el mercado. (Art. 171 de la LFPPI).

- **Productos.** Son aquellos bienes o artículos que se pretenden identificar con la marca.
- **Servicios.** Son aquellas actividades que se realizan en favor de terceros y que se pretenden identificar con la marca.

La función principal de la marca es servir como elemento de identificación de los diversos productos y servicios que se ofrecen y se prestan en el mercado. Constituye el único instrumento que tiene a su disposición el consumidor para identificar y poder seleccionar los artículos y los servicios de su preferencia. Cualquier persona física o moral puede hacer uso de marcas; sin embargo, el registro de una marca concede al propietario el derecho de usarla en forma exclusiva en toda la república mexicana.

Existen distintos tipos de marca, las cuales se clasifican en:

1. **Nominativas.** Son las marcas que pueden identificar un producto o servicio mediante letras, una palabra o conjunto de palabras. Su importancia radica en que se deben distinguir fonéticamente, es decir, al pronunciarlas deberán ser lo suficientemente distintivas para diferenciar los productos o servicios en el mercado, de aquellos de su misma especie o clase.

Ejemplos:

GOYO

UNAM

2. Innominadas. Este tipo de marca puede reconocerse visualmente pero no fonéticamente. Su peculiaridad consiste en que se trata de símbolos, diseños, logotipo o cualquier elemento figurativo que sea distintivo.

Ejemplos:



3. Mixtas. Son marcas que combinan palabras con elementos figurativos que muestran a la marca como un sólo elemento o como un conjunto distintivo.

Ejemplos:



4. Tridimensionales. Son las marcas que protegen los envoltorios, empaques, envases, la forma o la presentación de los productos en sí mismos, si éstos resultan distintivos de otros de su misma especie o clase.

Ejemplos:



De acuerdo con el Art. 172 de la LFPPI, pueden constituir una marca los siguientes signos:

- I. Las denominaciones, letras, números, elementos figurativos y combinaciones de colores, así como los hologramas.
- II. Las formas tridimensionales.
- III. Los nombres comerciales y denominaciones o razones sociales, siempre que no queden comprendidos en algún supuesto de prohibición establecido en la Ley.
- IV. El nombre propio de una persona física, siempre que no se confunda con una marca registrada o un nombre comercial publicado.
- V. Los sonidos.
- VI. Los olores.
- VII. La pluralidad de elementos operativos o de imagen, incluidos, entre otros, el tamaño, diseño, color, disposición de la forma; etiqueta, empaque, decoración o cualquier otro que, al combinarse, distinguen productos o servicios en el mercado.

De acuerdo con el artículo 173 de la LFPPI, no serán registrables como marca:

- Los nombres técnicos o de uso común de los productos o servicios, así como aquellas palabras denominaciones, frases o elementos figurativos que, en el lenguaje corriente o en las prácticas comerciales, se hayan convertido en elementos usuales o genéricos de los mismos, así como aquellas que carezcan de distintividad.
- Las formas tridimensionales o diseños industriales que sean del dominio público o que se hayan hecho de uso común o aquellas que carezcan de distintividad; así como la forma usual y corriente de los productos o la impuesta por su naturaleza o función industrial.
- Los hologramas que sean del dominio público y aquellos que carezcan de distintividad.
- Los signos que considerando el conjunto de sus características sean descriptivos de los productos o servicios que pretenden distinguir.
- Las letras, los dígitos o su nombre, así como los colores aislados, a menos que estén acompañados de otro signo que les de carácter distintivo.
- La traducción, transliteración la variación ortográfica caprichosa o la construcción artificial de palabras no registrables.
- Los signos que sin autorización reproduzcan o imiten escudos, banderas o emblemas de cualquier país, estado, municipio o divisiones políticas equivalentes, las denominaciones, siglas, símbolos, emblemas, nombres de programas o proyectos o cualquier otro signo de instrumentos internacionales, gubernamentales, no gubernamentales, ya sean nacionales, extranjeras o internacionales, o cualquier otra organización reconocida oficialmente.

- Los signos que reproduzcan o imiten signos o sellos oficiales de control y garantía adoptados por un Estado, sin autorización de la autoridad competente, o monedas, billetes de banco, monedas conmemorativas o cualquier medio oficial de pago nacional o extranjero.
- Los signos que reproduzcan o imiten los nombres, signos o la representación gráfica de condecoraciones, medallas u otros premios obtenidos en exposiciones, ferias, congresos, eventos culturales o deportivos, reconocidos de forma oficial.
- Los signos idénticos o semejantes en grado de confusión a las zonas geográficas, propias o comunes, los mapas, las denominaciones de poblaciones, o los gentilicios, nombres o adjetivos, cuando éstos indiquen la procedencia de los productos o servicios y puedan originar confusión o error en cuanto a su procedencia.
- Los signos idénticos o semejantes en grado de confusión a las denominaciones de origen, indicaciones geográficas, o a las denominaciones o signos de lugares que se caractericen por la fabricación, producción o comercialización de determinados productos o servicios, cuando los productos o servicios solicitados sean idénticos o similares a éstos o a los protegidos por las denominaciones de origen o indicaciones geográficas.
- Los nombres de lugares de propiedad particular, cuando sean especiales e inconfundibles y que se caractericen por la producción de determinados productos o el ofrecimiento de determinados servicios, sin el consentimiento del propietario.
- Los nombres, apellidos, apelativos o seudónimos de personas que hayan adquirido tal prestigio, reconocimiento o fama que al usarse puedan crear un riesgo de asociación, inducir al error, confusión o engaño al público consumidor, salvo que se trate de dicha persona o exista consentimiento expreso de la misma o de quien tenga el derecho correspondiente.
- Tampoco será registrable la imagen, la voz identificable, el retrato o la firma de una persona sin su consentimiento expreso, o de quien tenga el derecho correspondiente.
- Los nombres o denominaciones idénticos o semejantes en grado de confusión al título de una obra literaria o artística, así como la reproducción o imitación de elementos contenidos en ella, cuando dicha obra tenga tal relevancia o reconocimiento que el signo solicitado pueda ser susceptible de engañar al público o inducir a error por hacer creer infundadamente que existe alguna relación o asociación entre éste y la obra, salvo que el titular del derecho correspondiente lo autorice expresamente.
- Tampoco será registrable la reproducción total o parcial de una obra literaria o artística, sin la autorización correspondiente del titular del derecho de autor.
- Tampoco serán registrables como marca las reservas de derechos vigentes, excepto cuando el registro sea solicitado por el titular del derecho correspondiente o por un tercero con el consentimiento de éste.

- Los signos, frases, elementos de imagen, oraciones, avisos o nombres comerciales susceptibles de engañar al público o inducir a error.
- Los signos iguales o semejantes en grado de confusión a una marca que el Instituto estime o haya declarado notoriamente conocida en México, para ser aplicadas a cualquier producto o servicio.
- Los signos idénticos o semejantes en grado de confusión a una marca que el Instituto estime o haya declarado famosa, para ser aplicadas a cualquier producto o servicio.
- Los signos idénticos o semejantes en grado de confusión, a una marca en trámite de registro presentada con anterioridad, o a una registrada y vigente, aplicada a los mismos o similares productos o servicios.
- Los signos que sean idénticos o semejantes en grado de confusión, a un nombre comercial aplicado a una empresa o a un establecimiento industrial, comercial o de servicios, cuyo giro preponderante sea la elaboración o venta de los productos o la prestación de los servicios que se pretendan amparar con la marca, y siempre que el nombre comercial haya sido usado con anterioridad a la fecha de presentación de la solicitud de registro de la marca o la de uso declarado de la misma. Lo anterior no será aplicable, cuando la solicitud de marca presente el titular del nombre comercial, si no existe otro nombre comercial idéntico que haya sido publicado.
- El nombre propio, apellido, apodo o apelativo de una persona física que sea idéntico o semejante en grado de confusión a una marca en trámite de registro presentada con anterioridad o a una registrada y vigente, o a un nombre comercial publicado, aplicado a los mismos o similares productos o servicios.
- Los signos que reproduzcan o imiten denominaciones o elementos que hagan referencia a variedades vegetales protegidas, así como las razas de animales, que puedan causar confusión en el público consumidor respecto de los productos o servicios a distinguir.
- Los signos solicitados de mala fe.

Clasificación de productos y servicios para el registro de signos distintivos.

El Art. 176 de la LFPPI, señala que cada producto o servicio que se pretenda identificar con una marca o aviso comercial, deberá clasificarse conforme a la Clasificación Internacional de Productos y Servicios para el Registro de las Marcas en virtud del Arreglo de Niza (Clasificador), del cual México forma parte desde el año 2001, publicado en la Gaceta de la Propiedad Industrial en diciembre de 2020⁸.

⁸ La Clasificación Internacional de Productos y Servicios para el Registro de Marcas puede consultarse en: <https://clasniza.impi.gob.mx/>.

Este Clasificador consta de 34 clases de productos y 11 clases de servicios. Los títulos de las clases describen en términos muy generales la naturaleza de los productos o servicios contenidos en cada clase.

CLASE	PRODUCTOS
1	Productos químicos para la industria, la ciencia y la fotografía, así como para la agricultura, la horticultura y la silvicultura; resinas artificiales en bruto, materias plásticas en bruto; compuestos para la extinción de incendios y la prevención de incendios; preparaciones para templar y soldar metales; sustancias para curtir cueros y pieles de animales; adhesivos (pegamentos) para la industria; masillas y otras materias de relleno en pasta; compost, abonos, fertilizantes; preparaciones biológicas para la industria y la ciencia.
2	Pinturas, barnices, lacas; productos contra la herrumbre y el deterioro de la madera; colorantes, tintes; tintas de imprenta, tintas de marcado y tintas de grabado; resinas naturales en bruto; metales en hojas y en polvo para la pintura, la decoración, la imprenta y trabajos artísticos.
3	Productos cosméticos y preparaciones de tocador no medicinales; dentífricos no medicinales; productos de perfumería, aceites esenciales; preparaciones para blanquear y otras sustancias para lavar la ropa; preparaciones para limpiar, pulir, desengrasar y raspar.
4	Aceites y grasas para uso industrial, ceras; lubricantes; compuestos para absorber, rociar y asentar el polvo; combustibles y materiales de alumbrado; velas y mechas de iluminación.
5	Productos farmacéuticos, preparaciones para uso médico y veterinario; productos higiénicos y sanitarios para uso médico; alimentos y sustancias dietéticas para uso médico o veterinario, alimentos para bebés; suplementos alimenticios para personas o animales; emplastos, material para apósitos; material para empastes e impresiones dentales; desinfectantes; productos para eliminar animales dañinos; fungicidas, herbicidas.
6	Metales comunes y sus aleaciones, menas; materiales de construcción y edificación metálicos; construcciones transportables metálicas; cables e hilos metálicos no eléctricos; pequeños artículos de ferretería metálicos; contenedores metálicos de almacenamiento y transporte; cajas de caudales.
7	Máquinas, máquinas herramientas y herramientas mecánicas; motores, excepto motores para vehículos terrestres; acoplamientos y elementos de transmisión, excepto para vehículos terrestres; instrumentos agrícolas que no sean herramientas de mano que funcionan manualmente; incubadoras de huevos; distribuidores automáticos.
8	Herramientas e instrumentos de mano que funcionan manualmente; artículos de cuchillería, tenedores y cucharas; armas blancas; maquinillas de afeitar.
9	Aparatos e instrumentos científicos, de investigación, de navegación, geodésicos, fotográficos, cinematográficos, audiovisuales, ópticos, de pesaje, de medición, de señalización, de detección, de pruebas, de inspección, de control (inspección), de salvamento y de enseñanza; aparatos e instrumentos de conducción, distribución, transformación, acumulación, regulación o control de la distribución o consumo de electricidad; aparatos e instrumentos de grabación, transmisión, reproducción o tratamiento de sonidos, imágenes o datos; soportes grabados o descargables, software, soportes de registro y almacenamiento digitales o análogos vírgenes; mecanismos para aparatos que funcionan con monedas; cajas registradoras, dispositivos de cálculo; ordenadores y periféricos de ordenador; trajes de buceo, máscaras de buceo, tapones auditivos para buceo, pinzas nasales para submarinistas y nadadores, guantes de buceo, aparatos de respiración para la natación subacuática; extintores.
10	Aparatos e instrumentos quirúrgicos, médicos, odontológicos y veterinarios; miembros, ojos y dientes artificiales; artículos ortopédicos; material de sutura; dispositivos terapéuticos y de asistencia para personas discapacitadas; aparatos de masaje; aparatos, dispositivos y artículos de puericultura; aparatos, dispositivos y artículos para actividades sexuales.
11	Aparatos e instalaciones de alumbrado, calefacción, enfriamiento, producción de vapor, cocción, secado, ventilación y distribución de agua, así como instalaciones sanitarias.
12	Vehículos; aparatos de locomoción terrestre, aérea o acuática.
13	Armas de fuego; municiones y proyectiles; explosivos; fuegos artificiales.
14	Metales preciosos y sus aleaciones; artículos de joyería, piedras preciosas y semipreciosas; artículos de relojería e instrumentos cronométricos.
15	Instrumentos musicales; atriles para partituras y soportes para instrumentos musicales; batutas.
16	Papel y cartón; productos de imprenta; material de encuadernación; fotografías; artículos de papelería y artículos de oficina, excepto muebles; adhesivos (pegamentos) de papelería o para uso doméstico; material de dibujo y material para artistas; pinceles; material de instrucción y material didáctico; hojas, películas y bolsas de materias plásticas para embalar y empaquetar; caracteres de

	impresión, clichés de impresión.
17	Caucho, gutapercha, goma, amianto y mica en bruto o semielaborados, así como sucedáneos de estos materiales; materias plásticas y resinas en forma extrudida utilizadas en procesos de fabricación; materiales para calafatear, estopar y aislar; tuberías, tubos y mangueras flexibles no metálicos.
18	Cuero y cuero de imitación; pieles de animales; artículos de equipaje y bolsas de transporte; paraguas y sombrillas; bastones; fustas, arneses y artículos de guarnicionería; collares, correas y ropa para animales.
19	Materiales de construcción no metálicos; tuberías rígidas no metálicas para la construcción; asfalto, pez, alquitrán y betún; construcciones transportables no metálicas; monumentos no metálicos.
20	Muebles, espejos, marcos; contenedores no metálicos de almacenamiento o transporte; hueso, cuerno, ballena o nácar, en bruto o semielaborados; conchas; espuma de mar; ámbar amarillo.
21	Utensilios y recipientes para uso doméstico y culinario; utensilios de cocina y vajilla, excepto tenedores, cuchillos y cucharas; peines y esponjas; cepillos; materiales para fabricar cepillos; material de limpieza; vidrio en bruto o semielaborado, excepto vidrio de construcción; artículos de cristalería, porcelana y loza.
22	Cuerdas y cordeles; redes; tiendas de campaña y lonas; toldos de materias textiles o sintéticas; velas de navegación; sacos para el transporte y almacenamiento de mercancías a granel; materiales de acolchado y relleno, excepto papel, cartón, caucho o materias plásticas; materias textiles fibrosas en bruto y sus sucedáneos.
23	Hilos e hilados para uso textil.
24	Tejidos y sus sucedáneos; ropa de hogar; cortinas de materias textiles o de materias plásticas.
25	Prendas de vestir, calzado, artículos de sombrerería.
26	Encajes, cordones y bordados, así como cintas y lazos de mercería; botones, ganchos y ojetes, alfileres y agujas; flores artificiales; adornos para el cabello; cabello postizo.
27	Alfombras, felpudos, estereras y esterillas, linóleo y otros revestimientos de suelos; tapices murales que no sean de materias textiles.
28	Juegos y juguetes; aparatos de videojuegos; artículos de gimnasia y deporte; adornos para árboles de Navidad.
29	Carne, pescado, carne de ave y carne de caza; extractos de carne; frutas y verduras, hortalizas y legumbres en conserva, congeladas, secas y cocidas; jaleas, confituras, compotas; huevos; leche, quesos, mantequilla, yogur y otros productos lácteos; aceites y grasas para uso alimenticio.
30	Café, té, cacao y sucedáneos del café; arroz, pastas alimenticias y fideos; tapioca y sagú; harinas y preparaciones a base de cereales; pan, productos de pastelería y confitería; chocolate; helados cremosos, sorbetes y otros helados; azúcar, miel, jarabe de melaza; levadura, polvos de hornear; sal, productos para sazonar, especias, hierbas en conserva; vinagre, salsas y otros condimentos; hielo.
31	Productos agrícolas, acuícolas, hortícolas y forestales en bruto y sin procesar; granos y semillas en bruto o sin procesar; frutas y verduras, hortalizas y legumbres frescas, hierbas aromáticas frescas; plantas y flores naturales; bulbos, plantones y semillas para plantar; animales vivos; productos alimenticios y bebidas para animales; malta.
32	Cervezas; bebidas sin alcohol; aguas minerales; bebidas a base de frutas y zumos de frutas; siropes y otras preparaciones sin alcohol para elaborar bebidas.
33	Bebidas alcohólicas excepto cervezas; preparaciones alcohólicas para elaborar bebidas.
34	Tabaco y sucedáneos del tabaco; cigarrillos y puros; cigarrillos electrónicos y vaporizadores bucales para fumadores; artículos para fumadores; cerillas.
SERVICIOS	
35	Publicidad; gestión, organización y administración de negocios comerciales; trabajos de oficina.
36	Servicios financieros, monetarios y bancarios; servicios de seguros; negocios inmobiliarios.
37	Servicios de construcción; servicios de instalación y reparación; extracción minera, perforación de gas y de petróleo.
38	Servicios de telecomunicaciones.
39	Transporte; embalaje y almacenamiento de mercancías; organización de viajes.
40	Tratamiento de materiales; reciclaje de residuos y desechos; purificación del aire y tratamiento del agua; servicios de impresión; conservación de alimentos y bebidas.
41	Educación; formación; servicios de entretenimiento; actividades deportivas y culturales.
42	Servicios científicos y tecnológicos, así como servicios de investigación y diseño conexos; servicios de análisis industrial, investigación industrial y diseño industrial; control de calidad y servicios de

	autenticación; diseño y desarrollo de hardware y software.
43	Servicios de restauración (alimentación); hospedaje temporal.
44	Servicios médicos; servicios veterinarios; tratamientos de higiene y de belleza para personas o animales; servicios de agricultura, acuicultura, horticultura y silvicultura.
45	Servicios jurídicos; servicios de seguridad para la protección física de bienes materiales y personas; servicios personales y sociales prestados por terceros para satisfacer necesidades individuales.

Para realizar una correcta y completa clasificación de los productos y/o servicio en la solicitud de marca o aviso comercial, se debe consultar el Clasificador, así como la Lista complementaria de ese Clasificador, publicada en la Gaceta de la Propiedad Industrial en diciembre 2020⁹.

1.1 Procedimiento interno en la UNAM para el registro de marcas.

El procedimiento inicia con la petición que la dependencia universitaria envía a la DGAJ, para que gestione la solicitud de registro de marca ya sea en físico o de forma electrónica.

La DGAJ revisa la petición formulada verificando que se cumplan todos los requisitos. En caso de haberse omitido algún requisito o documento, se recaba ante la dependencia solicitante.

La petición de registro que envíe la dependencia universitaria, deberá contener la siguiente información y documentación:

1. El nombre y domicilio de la dependencia solicitante.
2. El signo distintivo que se desea registrar como marca (mencionando si es nominativo, innominado o mixto y, en su caso, si es tridimensional).
3. Fecha del primer uso del signo distintivo que se desee proteger, la cual no podrá ser modificada ulteriormente, o la mención de que no ha sido usado.
4. Los productos o servicios a los que se aplicará el signo distintivo que se desee proteger, de conformidad con la clasificación internacional de productos y servicios para el registro de marcas (Clasificador).
5. Para el caso de marcas innominadas y mixtas, si el trámite se presenta de forma física, se solicitan ocho impresiones del diseño (a color o en blanco y negro, según el caso), con medidas no mayores de 9 x 9 cm, ni menores de 4 x 4 cm. Si el trámite se realiza de forma electrónica, el diseño deberá remitirse a color o en blanco y negro, según sea el caso, en formato GIF con un peso no mayor a 1MB.
6. Para marcas tridimensionales, si el trámite se presenta de forma física se solicitan ocho impresiones fotográficas o del dibujo de la marca en sus tres planos (ancho, alto y volumen), con medidas no mayores de 9 x 9 cm, ni menores de 4 x 4 cm., si el trámite se realiza de forma electrónica, el diseño deberá ser en formato GIF con un peso no mayor a 1MB.

⁹ La Lista Complementaria a la Clasificación Internacional de Productos y Servicios para el Registro de Marcas puede consultarse en: https://clasniza.impi.gob.mx/SiteCollectionDocuments/MA_LC_2020_12_001.pdf.

7. El pago por la cantidad establecida en las tarifas por los servicios que presta el IMPI por concepto de presentación de la solicitud de registro de marca¹⁰.

Una vez que la dependencia o entidad académica solicitante remite los documentos antes referidos, la DGAJ procede a su presentación ante el IMPI, ya sea de forma física o electrónica.

1.2 Procedimiento externo ante el Instituto Mexicano de la Propiedad Industrial para el registro de una marca.

Una vez ingresada la solicitud ante el citado Instituto, la misma es objeto de exámenes de forma y de fondo.

1.2.1 Examen de forma

Recibida la solicitud de marca por el IMPI, se procede en primer lugar a realizar un examen de forma.

El examen de forma consiste en verificar si la solicitud se encuentra debidamente llenada, así como corroborar que la documentación presentada cumple con los requisitos establecidos en la LFPPI. En este examen se realiza una revisión de la correcta clasificación de productos y servicios. (Arts. 214 y 215 de la LFPPI).

El tiempo estimado para que el Instituto realice el examen de forma es de tres meses; en caso de que la solicitud no se presente de manera correcta, el IMPI podrá hacer requerimientos para que se subsanen dichos errores u omisiones en un plazo de 2 meses, más un plazo adicional de 2 meses previo pago. (Art. 226 de la LFPPI).

Una vez concluido se procede a realizar el examen de fondo.

1.2.2 Examen de fondo

Superado el examen de forma, se realiza un examen de fondo de la marca, a fin de determinar si el signo que se quiere proteger es registrable. (Art. 225 de la LFPPI).

En caso de que la solicitud o la documentación exhibida no cumpla con los requisitos legales, o que exista algún impedimento para el registro del signo distintivo, el IMPI lo comunicará por escrito otorgando un plazo de dos meses para que subsane los errores u omisiones en los que hubiese incurrido y/o manifieste lo que a derecho convenga en relación a lo antes citado. Si no se da respuesta dentro del plazo concedido, se considerará abandonada la solicitud, de conformidad con lo establecido en el Artículo 225 de la LFPPI.

¹⁰ El Acuerdo por el que se da a conocer la Tarifa por los servicios que presta el Instituto Mexicano de la Propiedad Industrial, puede consultarse en: https://www.gob.mx/cms/uploads/attachment/file/614091/Acuerdo.Tarifa_Actualizacio_n_04.02.21_PDF.pdf.

1.3 Expedición del título y vigencia del registro de marcas.

Concluido el trámite de la solicitud y satisfechos los requisitos legales, se expedirá el título de registro de marca. En caso de que el IMPI niegue el registro de la marca lo comunicará por escrito, expresando los motivos y fundamentos legales de su resolución.

El registro de una marca tendrá una vigencia de diez años contados a partir de la fecha de otorgamiento del título y podrá renovarse por períodos de la misma duración.

Las marcas registradas deberán aparecer con la leyenda “Marca Registrada”, las siglas, “M.R.” o el símbolo ®. (Art. 236 de la LFPPI)

De acuerdo con el artículo 231 de la LFPPI, en el título del registro marcario se hará constar lo siguiente:

1. El número de registro de la marca.
2. El signo que constituye la marca.
3. Los productos o servicios a los que se aplicará la marca, indicando la clase a la que corresponden.
4. Nombre y domicilio del titular.
5. La ubicación del establecimiento, en su caso.
6. Las fechas de presentación de la solicitud, de prioridad reconocida y de primer uso, en su caso, así como la de expedición.
7. Vigencia.

1.4. Declaración de uso de marcas.

La LFPPI, establece que la marca deberá usarse en territorio nacional tal y como fue registrada, por tal razón es que se debe declarar ante el IMPI el uso real y efectivo de la misma. Esta declaración se presenta durante los tres meses posteriores al tercer año de haberse otorgado el registro, acompañando el pago de la tarifa por los servicios que presta el IMPI. (Art. 233 de la LFPPI).

De igual forma, el titular debe declarar el uso real y efectivo de la marca cada vez que se presente la solicitud de renovación de la misma.

En caso de que no se declare el uso ante el Instituto, el registro de marca caducará de pleno derecho.

1.5 Renovación del registro de marcas.

La renovación del registro de marca deberá solicitarse dentro de los seis meses anteriores al vencimiento de su vigencia. Vencido este plazo sin que se presente la solicitud de renovación, el registro caducará. (Art. 237 de la LFPPI).

La renovación sólo procederá si se presenta el comprobante del pago de la tarifa correspondiente y se manifiesta por escrito y bajo protesta de decir verdad usar la marca en los productos o servicios específicos a los que se aplica y sobre los cuales se haya hecho la declaración de uso.

2. Aviso comercial

De conformidad con lo establecido en el Art. 201 de la LFPPI, se considera aviso comercial a las frases u oraciones que tengan por objeto anunciar al público establecimientos o negociaciones comerciales, industriales o de servicios, productos o servicios al público, para distinguirlos de otros de su misma especie o clase en el mercado.

El aviso comercial, sirve para llamar la atención hacia un establecimiento comercial, o hacia un producto, para realzar las bondades de éstos y atraer la clientela. Es en realidad un anuncio, por lo que no tiene diseño alguno.

El aviso comercial, al igual que la marca, ha de ser original, esto es, que no haya sido usado previamente, y que por la disposición de sus elementos sean sugestivo y capaz de llevar al ánimo del consumidor la intención de que el producto debe adquirirse o que el establecimiento comercial debe visitarse.

Ejemplos:

“¡DE AQUI SOY!”
“CIENCIA UNAM”
“LO QUE PASA EN EL MUNDO DE LA INGENIERIA,
LO ENSEÑAMOS EN MINERIA”
“VA CONMIGO”

El derecho para usar de forma exclusiva un aviso comercial se obtiene mediante su registro ante el Instituto Mexicano de la Propiedad Industrial.

De acuerdo con lo señalado en Art. 205 de la LFPPI, los avisos comerciales se rigen por las mismas reglas establecidas en el apartado de marcas, por lo que del mismo modo no serán registrables como aviso comercial:

- Los nombres técnicos o de uso común de los productos o servicios que pretenden ampararse con la marca, así como aquellas palabras denominaciones, frases o elementos figurativos que, en el lenguaje corriente o en las prácticas comerciales, se hayan convertido en elementos usuales o genéricos de los mismos, así como aquellas que carezcan de distintividad.
- Los signos que considerando el conjunto de sus características sean descriptivos de los productos o servicios que pretenden distinguir.

- Las letras, los dígitos o su nombre, así como los colores aislados, a menos que estén acompañados de otro signo que les de carácter distintivo.
- La traducción, transliteración la variación ortográfica caprichosa o la construcción artificial de palabras no registrables.
- Los signos que sin autorización reproduzcan o imiten escudos, banderas o emblemas de cualquier país, estado, municipio o divisiones políticas equivalentes, las denominaciones, siglas, símbolos, emblemas, nombres de programas o proyectos o cualquier otro signo de instrumentos internacionales, gubernamentales, no gubernamentales, ya sean nacionales, extranjeras o internacionales, o cualquier otra organización reconocida oficialmente, así como la designación verbal de los mismos.
- Los signos que reproduzcan o imiten signos o sellos oficiales de control y garantía adoptados por un Estado, sin autorización de la autoridad competente, o monedas, billetes de banco, monedas conmemorativas o cualquier medio oficial de pago nacional o extranjero.
- Los signos que reproduzcan o imiten los nombres, signos o la representación gráfica de condecoraciones, medallas u otros premios obtenidos en exposiciones, ferias, congresos, eventos culturales o deportivos, reconocidos de forma oficial.
- Los signos idénticos o semejantes en grado de confusión a las zonas geográficas, propias o comunes, los mapas, las denominaciones de poblaciones, o los gentilicios, nombres o adjetivos, cuando éstos indiquen la procedencia de los productos o servicios y puedan originar confusión o error en cuanto a su procedencia.
- Los signos idénticos o semejantes en grado de confusión a las denominaciones de origen, indicaciones geográficas, o a las denominaciones o signos de lugares que se caractericen por la fabricación, producción o comercialización de determinados productos o servicios, cuando los productos o servicios solicitados sean idénticos o similares a éstos o a los protegidos por las denominaciones de origen o indicaciones geográficas.
- Los nombres de lugares de propiedad particular, cuando sean especiales e inconfundibles y que se caractericen por la producción de determinados productos o el ofrecimiento de determinados servicios, sin el consentimiento del propietario.
- Los nombres, apellidos, apelativos o seudónimos de personas que hayan adquirido tal prestigio, reconocimiento o fama que al usarse puedan crear un riesgo de asociación, inducir al error, confusión o engaño al público consumidor, salvo que se trate de dicha persona o exista consentimiento expreso de la misma o de quien tenga el derecho correspondiente.

Tampoco será registrable la imagen, la voz identificable, el retrato o la firma de una persona sin su consentimiento expreso, o de quien tenga el derecho correspondiente.

- Los nombres o denominaciones idénticos o semejantes en grado de confusión al título de una obra literaria o artística, así como la reproducción o imitación de elementos contenidos en ella, cuando dicha obra tenga tal relevancia o reconocimiento que el signo solicitado pueda ser susceptible de engañar al público o inducir a error por hacer creer infundadamente que existe alguna relación o asociación entre éste y la obra, salvo que el titular del derecho correspondiente lo autorice expresamente.
- Tampoco será registrable la reproducción total o parcial de una obra literaria o artística, sin la autorización correspondiente del titular del derecho de autor.
- No serán registrables como marca las reservas de derechos vigentes, excepto cuando el registro sea solicitado por el titular del derecho correspondiente o por un tercero con el consentimiento de éste.
- Los signos, frases, elementos de imagen, oraciones, avisos o nombres comerciales susceptibles de engañar al público o inducir a error.
- Los signos iguales o semejantes en grado de confusión a una marca que el Instituto estime o haya declarado notoriamente conocida en México, para ser aplicadas a cualquier producto o servicio.
- Los signos idénticos o semejantes en grado de confusión a una marca que el Instituto estime o haya declarado famosa, para ser aplicadas a cualquier producto o servicio.
- Los signos idénticos o semejantes en grado de confusión, a una marca en trámite de registro presentada con anterioridad, o a una registrada y vigente, aplicada a los mismos o similares productos o servicios.
- Los signos que sean idénticos o semejantes en grado de confusión, a un nombre comercial aplicado a una empresa o a un establecimiento industrial, comercial o de servicios, cuyo giro preponderante sea la elaboración o venta de los productos o la prestación de los servicios que se pretendan amparar con la marca, y siempre que el nombre comercial haya sido usado con anterioridad a la fecha de presentación de la solicitud de registro de la marca o la de uso declarado de la misma. Lo anterior no será aplicable, cuando la solicitud de marca la presente el titular del nombre comercial, si no existe otro nombre comercial idéntico que haya sido publicado.
- El nombre propio, apellido, apodo o apelativo de una persona física que sea idéntico o semejante en grado de confusión a una marca en trámite de registro presentada con anterioridad o a una registrada y vigente, o a un nombre comercial publicado, aplicado a los mismos o similares productos o servicios.
- Los signos que reproduzcan o imiten denominaciones o elementos que hagan referencia a variedades vegetales protegidas, así como las razas de animales, que puedan causar confusión en el público consumidor respecto de los productos o servicios a distinguir.
- Los signos solicitados de mala fe.

Si el aviso comercial tiene por objeto anunciar productos o servicios, éstos deberán especificarse en la solicitud de registro en virtud del Clasificador y su Lista complementaria.

2.1 Procedimiento interno en la UNAM para el registro de avisos comerciales.

El procedimiento inicia con la petición que la dependencia universitaria envía a la DGAJ para que gestione la solicitud de registro de aviso comercial ya sea de forma física o electrónica.

La DGAJ revisa la petición formulada verificando que se cumplan todos los requisitos. En caso de haberse omitido algún requisito o documento, se recaba ante la dependencia solicitante.

La petición de registro que envíe la dependencia universitaria, deberá contener la siguiente información y documentación:

1. El nombre y domicilio de la dependencia solicitante.
2. El signo distintivo que se desea registrar como aviso comercial.
3. Fecha del primer uso del signo distintivo que se desee proteger, la cual no podrá ser modificada ulteriormente, o la mención de que no ha sido usado.
4. Los productos o servicios a los que se aplicará el signo distintivo que se desee proteger, de conformidad con el Clasificador.
5. La cantidad establecida en las tarifas por los servicios que presta el IMPI por concepto de presentación de la solicitud de registro de aviso comercial¹¹.

Una vez que la dependencia o entidad académica solicitante remite los documentos antes referidos, la DGAJ procede a su presentación ante el IMPI.

2.2 Procedimiento externo ante el Instituto Mexicano de la Propiedad Industrial para el registro de un aviso comercial.

Una vez ingresada la solicitud ante el citado Instituto, la misma es objeto de exámenes de forma y de fondo.

2.2.1 Examen de forma

Recibida la solicitud de aviso comercial por el IMPI, se procede a realizar un examen de forma. Este examen consiste en verificar si la solicitud se encuentra debidamente llenada y para corroborar que la documentación presentada cumple con los requisitos establecidos en la LFPPI. En este examen se realiza una revisión de la correcta

¹¹ El Acuerdo por el que se da a conocer la Tarifa por los servicios que presta el Instituto Mexicano de la Propiedad Industrial, puede consultarse en: https://www.gob.mx/cms/uploads/attachment/file/614091/Acuerdo.Tarifa_Actualizacio_n_04.02.21_PDF.pdf.

clasificación de productos y servicios que se pretenden amparar. (Arts. 214 y 215 de la LFPPI).

El tiempo estimado para que el Instituto realice el examen de forma es de tres meses; sin embargo, en caso de que la solicitud no se presente de manera correcta, el IMPI podrá hacer requerimientos para que subsane dichos errores u omisiones en un plazo de 2 meses, sin embargo, la Ley otorga un plazo adicional de dos meses más, previo pago, para dar cumplimiento con dichos requerimientos. (Art. 226 de la LFPPI). Una vez concluido se procede a realizar el examen de fondo.

2.2.2 Examen de fondo

Una vez superado el examen de forma, se realiza a la solicitud de aviso comercial un examen de fondo, a fin de determinar si el signo que se quiere proteger es registrable de conformidad con lo establecido en los Arts. 220 y 225 de la LFPPI.

En caso de que la solicitud o la documentación exhibida no cumpla con los requisitos legales, exista algún impedimento para el registro del signo distintivo o se citen otros avisos comerciales como anterioridades, el IMPI lo comunicará por escrito otorgando un plazo de dos meses para subsanar los errores u omisiones en los que se hubiese incurrido y/o manifieste lo que a derecho convenga en relación a lo antes citado. Transcurridos esos dos meses, la Ley otorga un beneficio de dos meses más previo pago, para dar cumplimiento. (Art. 226 de la LFPPI).

Si no se da contestación dentro del plazo concedido, se considerará abandonada la solicitud.

2.3 Expedición del título y vigencia del registro de aviso comercial.

Concluido el trámite de la solicitud y satisfechos los requisitos legales, se expedirá el título de registro de aviso comercial. En caso de que el IMPI niegue el registro del aviso, lo comunicará por escrito expresando los motivos y fundamentos legales de su resolución.

El registro de un aviso comercial tendrá una vigencia de diez años contados a partir de la fecha de otorgamiento del título y podrá renovarse por períodos de la misma duración.

En el título de registro de un aviso comercial, se hará constar:

1. Número de registro del aviso comercial.
2. Signo distintivo del aviso comercial.
3. Productos o servicios a que se aplicará el aviso comercial.
4. Nombre y domicilio del titular.
5. Ubicación del establecimiento, en su caso si es que lo hay.
6. Fechas de presentación de la solicitud, fecha de primer uso y en su caso de expedición.
7. Vigencia.

2.4 Declaración de uso de aviso comercial.

Al igual que las marcas, se deberá declarar ante el IMPI el uso real y efectivo del mismo, esto es, demostrar a la autoridad que el aviso comercial se está usando en los productos o servicios solicitados. Esta declaración se presentará durante los tres meses posteriores al tercer año de haberse otorgado el registro acompañando el pago de la tarifa por los servicios que presta el IMPI.

De igual forma, se debe declarar el uso real y efectivo del aviso comercial cada vez que se presente la solicitud de renovación de la misma.

En caso de que no se declare el uso ante el Instituto, el registro caducará de pleno derecho.

2.5. Pago de renovación del registro de aviso comercial.

La renovación del registro de aviso comercial deberá solicitarse dentro de los seis meses anteriores al vencimiento de su vigencia. Vencido este plazo sin que se presente la solicitud de renovación, el registro caducará.

La renovación sólo procederá si se presenta el comprobante del pago de la tarifa correspondiente y se manifiesta por escrito y bajo protesta de decir verdad usar el aviso comercial en los productos o servicios a los que se aplica.

CAPÍTULO III

VARIEDADES VEGETALES

Por variedad vegetal debe entenderse una subdivisión de una especie vegetal que es el resultado de la actividad humana consistente en desarrollar y perfeccionar tipos de plantas mejor adaptadas a las necesidades o deseos del hombre, mediante los diversos sistemas de investigación y desarrollo experimental. Se le llama obtentor a la persona que haya creado o descubierto una variedad vegetal. (Art. 2 de la LFVV).

La finalidad de porqué se debe proteger una variedad vegetal es que con este desarrollo se contribuye con la investigación, promover más variedades, favorece a la divulgación del conocimiento, permite acceder a las tecnologías y logra ser un incentivo para invertir en la innovación y lo que es más, se reconoce el esfuerzo de los obtentores, concediéndole derechos para la producción, reproducción, comercio y permiso de usar exclusivamente la variedad vegetal por un tiempo definido.

En México la obtención y producción de nuevas variedades vegetales se protegen mediante la LFVV, ésta fija las bases y procedimientos para la protección de los derechos de los obtentores; su aplicación e interpretación administrativa le corresponderá al SNICS, órgano desconcentrado de la Secretaría de Agricultura y Desarrollo Rural.

Para que se conceda el derecho al obtentor de una variedad vegetal, es necesario se cumplan con las siguientes condiciones: (Art. 7 de la LFVV).

- I. Que sea **nueva**, es decir, que no se haya enajenado en territorio nacional o en el extranjero, o bien dentro del año anterior (en territorio nacional) o en los cuatro o seis años anteriores, dependiendo de la especie (en el extranjero) a la fecha de presentación de la solicitud.

Es importante señalar que la novedad comercial se pierde cuando se pone la variedad vegetal a disposición de una parcela, disposición al público o si se registra en un catálogo público.

- II. **Distinta** en técnica y en caracteres a cualquier otra variedad conocida en el momento en que se solicite la protección.
- III. **Homogénea**, tendrá esta característica la variedad vegetal que sea suficientemente uniforme en sus caracteres.
- IV. **Estable**, es decir, que conserven inalterados sus caracteres después de reproducciones o propagaciones sucesivas.
- V. **Denominación**, esto es, deberá tener un nombre que sea diferente a cualquiera otra existente en el país o en el extranjero, que no induzca a error, no sea idéntica o similar en grado de confusión a una previamente protegida, no sea genérica, que no contenga características que no contiene la variedad vegetal y sobre todo no debe alterarse nunca ese nombre.

1. Procedimiento interno en la UNAM para el registro de variedades vegetales.

El procedimiento inicia con la petición que la dependencia universitaria o entidades académicas envían a la DGAJ para que gestione la solicitud de registro de una variedad vegetal.

La DGAJ revisa la petición formulada verificando que se cumplan todos los requisitos legales y se anexe la documentación requerida. En caso de haberse omitido algún requisito o documento, se recaba ante la dependencia solicitante.

La petición de registro que envíe la dependencia universitaria deberá contener la siguiente información y documentación:

1. El nombre y domicilio de la dependencia solicitante.
2. El nombre completo, nacionalidad y el domicilio en el territorio nacional del solicitante del título de obtentor.
3. El nombre completo del fitomejorador, si lo hubiera.
4. El género y especie de la variedad vegetal.
5. La propuesta para la denominación de la variedad vegetal.
6. El tipo, los progenitores, el origen, la genealogía y el método geotécnico de obtención de la variedad vegetal.
7. La información, en su caso, sobre la comercialización de la variedad vegetal en México o en el extranjero.
8. La participación que porcentualmente le corresponda a cada uno de los obtentores de la variedad vegetal.
9. La reclamación de prioridad, en su caso.
10. El beneficiario designado por el solicitante, para el caso en concreto, deberá ser la UNAM.
11. Un informe técnico, entendido como la descripción de la expresión de los caracteres fenotípicos correspondientes a la variedad candidata, señalando el origen de la variedad, es decir, la población en donde se obtuvo la primera selección, los ciclos y lugares de crecimiento y evaluación, el método de fitomejoramiento utilizado, así como el proceso a utilizar en la conservación de la identidad varietal, formulado con base en las guías técnicas o en las normas oficiales mexicanas que expida la Secretaría de Agricultura y Desarrollo Rural.
12. La cantidad, por concepto de estudio y trámite, de la solicitud de protección de derechos del obtentor, misma que puede ser consultada en la página de internet del Servicio Nacional de Inspección y Certificación de Semillas¹².

¹² Las cuotas de derechos y aprovechamientos pueden consultarse en:

Una vez que la dependencia o entidad académica solicitante remite los documentos antes referidos, la DGAJ procede a su presentación ante el SNICS en un plazo no mayor de tres días contados a partir de la recepción de los documentos.

2. Procedimiento externo ante el SNICS para el registro de variedades vegetales.

Una vez ingresada la solicitud ante el SNICS, la misma es objeto de examen. Se verificará que la solicitud del título de obtentor cumpla con toda la información y documentación necesaria y si cumple también con los requisitos establecidos por la Ley. Asimismo, revisará que en la solicitud se haya propuesto un nombre que sea diferente y no idéntico o similar a otra variedad previamente protegida. (Arts. 8 y 9 de la LFVV).

Si el SNICS considera que es necesario presentar información y/o documentación complementaria o solicita se entregue la variedad vegetal o su material de propagación, se deberá dar respuesta a dichos requerimientos dentro del plazo establecido por la Ley. (Art. 8 de la LFVV).

Cumplidos los requisitos de novedad, una vez aprobada la denominación y el llenado formal de la solicitud, la Secretaria de Agricultura y Desarrollo Rural procederá a expedir, dentro de aproximadamente 4 meses siguientes a la presentación de la solicitud, una Constancia de Presentación en tanto se expide el título de Obtentor, previo pago de derechos por dicho concepto, procediendo a su inscripción en el Registro Nacional de Variedades Vegetales y a su publicación en el Diario Oficial de la Federación, esto en tanto se realiza el siguiente examen en el que se estudia la Distinción, homogeneidad y estabilidad.

Posteriormente se examina a fondo la variedad vegetal, este estudio está a cargo del Comité Calificador de Variedades Vegetales quien se encarga de dictaminar la procedencia de las solicitudes de título de obtentor y verificar el cumplimiento de las distinciones de la variedad vegetal.

Asimismo, fungirá como perito en la variedad vegetal de que se trate, investigará si ésta se ha comercializado y realizará consultas en los registros oficiales de los organismos internacionales de los países con los que hubiese convenios sobre la materia. Igualmente, difundirá por los medios que considere idóneos, los datos y características de la variedad vegetal para que sean del conocimiento público.

Una vez que la solicitud ha sido dictaminada por el Comité Calificador de Variedades Vegetales y este examen resulta positivo, se procede al otorgamiento y transmisión del título de obtentor.

3. Expedición y vigencia del título de obtentor.

Satisfechos los requisitos legales y una vez cubierto el pago por expedición de título de obtentor, se procederá a su otorgamiento.

El título tendrá una vigencia de 18 años para especies perennes (forestales, frutícolas, vides, ornamentales) y sus portainjertos, y de 15 años para las especies no incluidas en las anteriores (Art. 4 de la LFVV). Estos plazos se contarán a partir de la fecha de expedición del título de obtentor y, una vez transcurridos, la variedad vegetal, su aprovechamiento y explotación, pasarán al dominio público.

En el título de obtentor, se hará constar:

1. Nombre completo del obtentor.
2. Nombres completos de los fitomejoradores.
3. Nombre común o vulgar y científico del género y especie de que se trate.
4. Su denominación.
5. Número de registro.
6. Fechas de expedición y de conclusión de su vigencia.

4. Pago de refrendo.

Para mantener la vigencia del Título de Obtentor, se deberá cumplir con el pago de derechos de forma anual por el tiempo que dure la protección de la variedad vegetal. (Art. 16 de la LFVV).

CAPÍTULO IV

TITULARIDAD DE LOS DERECHOS

1. Régimen jurídico de los investigadores de la UNAM

Las creaciones intelectuales otorgan al inventor derechos morales y patrimoniales sobre su invención. Por una parte, tiene derecho a que se le reconozca su calidad de inventor y por otra, el derecho a la explotación exclusiva de su invención. Sin embargo, de conformidad con el Artículo 40 de la LFPPI, las invenciones que realicen las personas que estén sujetas a una relación de trabajo, les será aplicable lo dispuesto en el artículo 163 de la Ley Federal del Trabajo (LFT), publicada en el Diario Oficial de la Federación el 1 de abril de 1970, siendo su última reforma el 18 de mayo de 2022¹³.

La normatividad universitaria también hace un reconocimiento de estos derechos morales y patrimoniales en diversas disposiciones, tal es el caso del Artículo 25 del Reglamento Sobre los Ingresos Extraordinarios de la Universidad Nacional Autónoma de México (Reglamento), publicado en Gaceta UNAM el 19 de enero de 2012¹⁴; punto 11 y 12 del Capítulo IV del Acuerdo por el que se establecen los lineamientos generales sobre transferencia de tecnología y conocimiento en la Universidad Nacional Autónoma de México (Acuerdo), publicado en Gaceta UNAM el 28 de marzo de 2019¹⁵, que señalan:

Artículo 163 LFT: La atribución de los derechos al nombre y a la propiedad y explotación de las invenciones realizadas en la empresa, se regirá por las normas siguientes:

- I. El inventor tendrá derecho a que su nombre figure como autor de la invención;
- II. Cuando el trabajador se dedique a trabajos de investigación o de perfeccionamiento de los procedimientos utilizados en la empresa, por cuenta de ésta la propiedad de la invención y el derecho a la explotación de la patente corresponderán al patrón. El inventor, independientemente del salario que hubiese percibido, tendrá derecho a una compensación complementaria, que se fijará por convenio de las partes o por el Tribunal cuando la importancia de la invención y los beneficios que puedan reportar al patrón no guarden proporción con el salario percibido

¹³ La Ley Federal del Trabajo, puede ser consultada en: <http://www.diputados.gob.mx/LeyesBiblio/ref/lft.htm>.

¹⁴ El Reglamento Sobre los Ingresos Extraordinarios de la Universidad Nacional Autónoma de México, puede consultarse en: <http://www.abogadogeneral.unam.mx:6060/legislacion/view/39>.

¹⁵ El Acuerdo por el que se establecen los lineamientos generales sobre transferencia de tecnología y conocimiento en la Universidad Nacional Autónoma de México, es consultable en: <http://www.abogadogeneral.unam.mx:6060/acuerdos/view/689>.

por el inventor, y

- III. En cualquier otro caso, la propiedad de la invención corresponderá a la persona o personas que la realizaron, pero el patrón tendrá un derecho preferente, en igualdad de circunstancias, al uso exclusivo o a la adquisición de la invención y de las correspondientes patentes.

Artículo 25 Reglamento: Salvo lo dispuesto en la ley o lo establecido en los acuerdos contratados o convenios correspondientes, los derechos de invención y de explotación de los resultados obtenidos o propiedad intelectual serán a favor de la Universidad, reservándose ésta el derecho de licenciamiento o de la debida difusión cultural o científica.

11. **Acuerdo:** La Universidad reconocerá los derechos morales de quien participe en la creación de obras o invenciones, se trate de personal académico, funcionarios, alumnado y egresados de la Universidad o terceros ajenos, en su calidad de autor y/o inventor, individual o colectivo, respecto de la obra y/o invención creada.
12. Corresponderá a la Universidad la titularidad de los derechos patrimoniales de propiedad intelectual por las obras, desarrollos tecnológicos e invenciones que se generen en sus instalaciones y con sus recursos. El personal académico y alumnado que participen en la creación de obras o invenciones, utilizando los recursos universitarios como consecuencia de los proyectos de investigación, cederán los derechos patrimoniales a la Universidad mediante la suscripción de la carta o convenio correspondiente.

De lo anterior se desprende que al existir una relación laboral entre los investigadores (trabajadores) y esta Casa de Estudios (patrón), los derechos patrimoniales de las patentes, corresponden a ésta última. Para tal efecto, se deberá redactar un documento por el que el inventor ceda sus derechos patrimoniales sobre su invención a la UNAM. El inventor goza en todo momento del derecho a ser reconocido como autor de la invención y deberá ser mencionado en el título correspondiente.

Asimismo, la normatividad contempla el derecho de los inventores de recibir una compensación adicional a su salario por las invenciones que realicen. En el caso de los investigadores que prestan sus servicios a esta Universidad, el artículo 27 del Reglamento, establece:

Artículo 27. De los ingresos que recibe la Universidad por

licenciamiento y explotación de títulos de propiedad intelectual, así como por transferencias de desarrollos tecnológicos, se destinará:

- I. El 20% a la Administración Central;
- II. El 30% a la entidad o dependencia en donde se generó la invención. Si tuvo su origen en varias entidades o dependencias, se prorrateará entre ellas, según acuerdo previo, y
- III. El 50% al autor o autores de la invención, según previo acuerdo.

La distribución que se tenga que efectuar entre varias personas autoras de la invención, se fijará al inicio del convenio y/o proyecto y se establecerá en el instrumento consensual respectivo firmado por el director de la entidad o dependencia correspondiente.

2. Los títulos en materia de propiedad industrial, parte del patrimonio universitario.

Siendo la Universidad Nacional Autónoma de México, la titular de los derechos patrimoniales de las creaciones intelectuales que con motivo de su actividad realizan los miembros de la comunidad universitaria, será la Dirección General del Patrimonio Universitario la que resguarde, custodie y administre los títulos que en materia de propiedad industrial se otorguen a esta Universidad, por ende la competente para acordar el otorgamiento de las concesiones, autorizaciones y permisos para utilizar el patrimonio universitario, de conformidad con la Ley Orgánica publicada en el Diario Oficial de la Federación el 6 de enero de 1945¹⁶ de esta Casa de Estudios y el Reglamento Interior del Patronato Universitario, publicado en Gaceta UNAM el 30 de junio de 2011¹⁷.

¹⁶ La Ley Orgánica de la UNAM, puede ser consultada en: <http://www.abogadogeneral.unam.mx:6060/legislacion/view/15>

¹⁷ El Reglamento Interior del Patronato Universitario, es consultable en: <http://www.abogadogeneral.unam.mx:6060/legislacion/view/12>

CAPÍTULO V

INSTRUMENTOS CONSENSUALES

De conformidad con el punto Quinto fracción IX del Acuerdo que reorganiza las funciones y estructura de la Oficina de la Abogacía General de la Universidad Nacional Autónoma de México, publicado en Gaceta UNAM el 3 de diciembre de 2018¹⁸; así como el Punto Cuarto del Acuerdo por el que se establece el procedimiento de validación, registro y depósito de los convenios, contratos y demás instrumentos consensuales en que la Universidad sea parte, publicado en Gaceta UNAM el 5 de septiembre de 2011¹⁹, es una de las funciones de la DGAJ es revisar y, en su caso, validar los convenios, contratos y demás instrumentos jurídicos, que celebre la Universidad en materia de propiedad intelectual, así como llevar su registro y depósito.

1. Naturaleza jurídica

Todos los convenios que se celebran en esta materia tienen el carácter de atípicos, es decir, son aquellos que no tienen una regulación jurídica específica, por lo que en este tipo de instrumentos las partes no están supeditadas a los lineamientos jurídicos aplicables a otros contratos.

El artículo 1858 del Código Civil Federal, publicado en el Diario Oficial de la Federación en cuatro partes los días 26 de mayo, 14 de julio, 3 y 31 de agosto de 1928, siendo su última reforma el 11 de enero de 2021²⁰, establece que los contratos que no están especialmente regulados en este Código se regirán por las reglas generales de los contratos, por las estipulaciones de las partes y por las disposiciones del contrato con el que tenga más analogía.

Los convenios en materia de propiedad industrial al ser atípicos, se rigen principalmente por la voluntad de las partes; sin embargo, deben contener los requisitos esenciales de todo contrato, como son el consentimiento, el objeto y las obligaciones, entre otros. El clausulado se determina caso por caso, dependiendo de los acuerdos alcanzados por las partes durante la negociación.

En los instrumentos consensuales en materia de propiedad industrial en los que la Universidad sea parte, deberá observarse lo establecido en los diversos manuales, lineamientos y criterios que existen al interior de ésta.

¹⁸ El Acuerdo que reorganiza las funciones y estructura de la Oficina de la Abogacía General de la Universidad Nacional Autónoma de México, es consultable en: <http://www.abogadogeneral.unam.mx:6060/acuerdos/view/681>

¹⁹ El Acuerdo por el que se establece el procedimiento de validación, registro y depósito de los convenios, contratos y demás instrumentos consensuales en que la Universidad sea parte, puede ser consultable en: <http://www.abogadogeneral.unam.mx:6060/acuerdos/view/264>

²⁰ Código Civil Federal, consultable en: http://www.diputados.gob.mx/LeyesBiblio/pdf/2_110121.pdf

En este capítulo se presentan a manera de guía, algunos elementos que deberán considerarse en la redacción y estructura básica de los instrumentos consensuales que en materia de propiedad industrial suscriba esta Universidad.

2. Elementos comunes en los instrumentos consensuales.

- **Existencia legal de la contraparte y facultades de su representante.** Se deberá verificar la legal existencia de la contraparte y que la persona que firme a su nombre, tenga facultades expresas para la firma de dicho instrumento, mismas que deben estar contenidas en instrumento notarial.
- **Idioma del instrumento consensual.** Los instrumentos se suscribirán preferentemente en idioma español. En los casos en que se requiera una versión en otro idioma será necesario que, para efectos de la validación respectiva, ésta se acompañe de una traducción al español y un escrito de la Escuela Nacional de Lenguas, Lingüística y Traducción o área equivalente de la propia Universidad, o de perito traductor autorizado por el Tribunal Superior de Justicia de la Ciudad de México o del Consejo de la Judicatura Federal, el cual confirme que las mismas coinciden.
- **Intervención de la Dirección General del Patrimonio Universitario.** En los Convenios de Cotitularidad, Desarrollo Tecnológico, Licenciamiento y/o de Transferencia de Tecnología y/o Cesión de Derechos de las invenciones desarrolladas por esta Universidad, debe darse la intervención correspondiente a la Dirección General del Patrimonio Universitario, ya que, en este tipo de instrumentos, los bienes propiedad de la UNAM se ven afectados en su esfera de derechos, ya que pueden salir de su patrimonio y pasar a formar parte del patrimonio de la contraparte.

Por ello, deberá incluirse al titular de esta Dependencia en el proemio y en el apartado de firmas de los instrumentos; además de hacer de su conocimiento el contenido del mismo antes de su suscripción, para su aprobación. Lo anterior de conformidad con el artículo 12 Fracción II y XX del Reglamento Interior del Patronato Universitario.

3. Estructura de los instrumentos consensuales.

De conformidad con los Lineamientos Generales para la Elaboración de Instrumentos Consensuales en los que la Universidad sea parte, publicado en Gaceta UNAM el 27 de junio de 2005 y modificados el 15 de enero de 2007²¹, los convenios deberán contener preferentemente la siguiente estructura:

²¹ Los Lineamientos Generales para la Elaboración de Instrumentos Consensuales en los que la Universidad sea parte, pueden consultarse en: <http://www.dgelu.unam.mx/sites/default/files/2019-08/7%20Lineamientos%20Generales%20Elaboracion%20de%20Instrumentos%20Consensuales.pdf>.

1. **Proemio.** Señalará el tipo de instrumento e identificará a cada una de las partes y sus representantes legales.
2. **Antecedentes.** Referirá, de ser el caso, los actos que dan origen al instrumento.
3. **Declaraciones.** Acreditará la naturaleza y personalidad jurídica de las partes, sus representantes, las facultades para suscribir el instrumento, domicilio de cumplimiento y domicilio legal.
4. **Cláusulas.** Indicarán el objeto del instrumento, así como los derechos y obligaciones de cada una de las partes. En virtud de la naturaleza de las actividades que realiza la UNAM, invariablemente se deberán incluir las siguientes:
 - **Objeto.** Describirá la esencia de las acciones a realizar por las partes.
 - **Compromisos.** Especificará y diferenciará los derechos y obligaciones de cada una de las partes.
 - **Propiedad Intelectual.** Se establecerá el respeto a la titularidad de los derechos morales que correspondan a los autores o inventores adscritos a la Institución, toda vez que éstos son irrenunciables, y se pactará que la UNAM podrá utilizar en sus funciones académicas la información o resultados derivados de las actividades desarrolladas. Asimismo, para el registro de patentes, se podrán reconocer derechos compartidos con entes públicos, privados o sociales, que financien total o parcialmente las investigaciones o trabajos.

Es criterio de esta Institución, que la propiedad intelectual que resulte de cualquier instrumento consensual en que participe la UNAM, corresponderá a esta Universidad en su totalidad si las obras, desarrollos tecnológicos e invenciones se generan en sus instalaciones y con sus recursos. El personal académico y alumnado que participen en la creación de obras o invenciones, utilizando los recursos universitarios como consecuencia de los proyectos de investigación, cederán los derechos patrimoniales a la Universidad mediante la suscripción de la carta o convenio correspondiente.

En caso contrario, si la contraparte participa con investigadores y éstos generan cualquier figura susceptible de registro, sólo en este caso, la propiedad de los resultados corresponderá a la misma, o podrá compartirse.

Cuando se trata de investigaciones por encargo, es decir, cuando alguna persona física o moral encomienda a la UNAM o viceversa, el desarrollo de una investigación específica, cubriendo todos los gastos que genere ese desarrollo, los resultados de dicha investigación serán acordados en función de los instrumentos consensuales que al efecto se celebren.

- **Confidencialidad.** En todo proyecto, deberá asegurarse la protección y confidencialidad de su contenido e información, por lo que se deberá incluir una disposición que establezca que la información ahí contenida tendrá el carácter de confidencial y, en su caso, será considerada como secreto industrial de conformidad con la legislación en materia de propiedad industrial; asimismo, se sujetarán a los principios y disposiciones aplicables de transparencia, acceso a la información pública, protección de datos personales y responsabilidades administrativas.

- **Aportación o Pago.** Se refiere a la prestación otorgada por la contraparte como resultado de los servicios de investigación y/o académicos proporcionados por la Universidad.

Se sugiere poner especial cuidado en los montos y porcentajes que deberá cubrir la contraparte, ya que estos deberán corresponder al valor del servicio que presta la UNAM o, en su defecto, al valor de la tecnología que se está licenciando, con el fin de cuidar al máximo los intereses de la Universidad.

- **Comisión Técnica.** Para el adecuado desarrollo de sus actividades y a fin de dirimir posibles controversias que se originen, las partes podrán opcionalmente integrar una Comisión Técnica formada, de preferencia, por igual número de representantes de cada una.
- **Relación Laboral.** Deslindará la responsabilidad de las partes respecto del personal involucrado en la realización del objeto del instrumento.
- **Responsabilidad Civil.** Señalará que la UNAM no será responsable por daños y perjuicios en caso de que se vea eventualmente afectada en sus actividades cotidianas.
- **Vigencia.** Precisaré la fecha de inicio y conclusión de los derechos y obligaciones establecidos en el instrumento, así como, en su caso, el procedimiento para su eventual renovación, la cual deberá realizarse dentro de la vigencia del instrumento.
- **Interpretación y cumplimiento.** Preverá la posibilidad de que las controversias sean resueltas por las partes, partiendo de la buena fe que motiva la celebración de estos instrumentos.
- **Rescisión y Terminación Anticipada.** De suceder el supuesto de esta cláusula, se cubrirá la totalidad de los gastos erogados y el costo de los trabajos realizados en favor de la Universidad. Además, se pactará que la terminación anticipada podrá darse por voluntad de cualquiera de las partes, bastando la simple notificación por escrito que se haga a la contraparte con 30 días hábiles de anticipación.

- **Jurisdicción.** Preferentemente, se buscará el sometimiento jurisdiccional a los tribunales federales de la Ciudad de México, sin embargo, no habrá inconveniente para aceptar otra jurisdicción, en el entendido de que el titular de la entidad o dependencia autorizará cubrir los gastos que se originen en caso de litigio. De esta forma, también se podrá reconocer la jurisdicción de tribunales y otras instancias de arbitraje y mediación internacionales.
- **Suscripción.** Señalará lugar y fecha de suscripción del instrumento, así como el nombre y cargo de las personas que lo firman, identificadas en el proemio.

Cabe señalar que los compromisos sustantivos que se asuman en la celebración de los instrumentos consensuales son responsabilidad de la entidad o dependencia universitaria que los genere, por lo que éstas deben revisar y cuidar los contenidos, alcances y diversas consecuencias jurídicas de los actos en los que habrá de participar y cuya suscripción promueven en nombre de la UNAM.

4. Tipos de instrumentos consensuales.

4.1 Convenios Generales de Colaboración

Este tipo de convenios establecen el marco general de actuación de las partes que intervienen en su celebración, de los cuales se podrán derivar convenios específicos en cuyo caso se establecerán acciones y compromisos a realizar de manera concreta.

4.2 Convenios de Colaboración

Tienen por objeto desarrollar una investigación y/o un proyecto específico.

4.3 Convenios de Desarrollo Tecnológico

Son los que celebra la UNAM con personas físicas o morales que tienen por objeto realizar investigaciones en ciertas áreas de la ciencia y la tecnología, mediante los recursos económicos aportados por éstas.

4.4 Convenios de Licenciamiento de Tecnología

Son aquellos en que se concede autorización a un tercero para usar o explotar una tecnología propiedad de la UNAM. En este tipo de convenios el derecho de propiedad sobre dicha tecnología no sale del ámbito jurídico de la Universidad, lo que se transfiere es la autorización temporal para usarla o explotarla a cambio de un pago o retribución.

4.5 Convenios de Transferencia de Tecnología

Son aquellos que tienen por objeto transferir la propiedad de una tecnología desarrollada en la Universidad. Con este tipo de convenios se afecta patrimonialmente a la Institución, ya que un bien de su propiedad sale de su esfera de derechos para pasar a formar parte del patrimonio de la persona física o moral con la que se contrata.

4.6 Convenios de Transferencia de Material Biológico

Son aquellos que tienen por objeto, establecer los términos y condiciones mediante los cuales se proporcionará materiales biológicos, a fin de llevar a cabo proyectos de investigación.

4.7 Convenios de Confidencialidad

Son los que se celebran como medida de protección cuando se proporciona a terceras personas información relevante generada con motivo de las investigaciones y que es considerada confidencial.

4.8 Convenios de Cotitularidad de Invención

Son aquellos que tienen por objeto el reconocimiento de copropiedad sobre una invención de conformidad con la participación de cada una de las partes en su desarrollo.

5. Procedimiento de validación, registro y depósito de los instrumentos consensuales.

Los instrumentos consensuales que en materia de propiedad industrial celebre esta Universidad, deberán ser remitidos a la DGAJ para su revisión y, en su caso, validación, registro y depósito conforme a lo señalado en el punto Quinto fracción IX del Acuerdo que reorganiza las funciones y estructura de la Oficina de la Abogacía General de la Universidad Nacional Autónoma de México, así como en el Punto Cuarto del Acuerdo por el que se establece el procedimiento de validación, registro y depósito de los convenios, contratos y demás instrumentos consensuales en que la Universidad sea parte.

El procedimiento establecido para la validación de los instrumentos consensuales, debe ser cabalmente cumplido por las dependencias y entidades pertenecientes a esta Casa de Estudios, a fin de que se les otorgue la respectiva validación y puedan ser suscritos por las partes ya que, de no haber cumplido con dicho procedimiento, los compromisos adquiridos en los referidos instrumentos no serán reconocidos por esta Universidad, de conformidad con el Punto Décimo Octavo del Acuerdo antes referido.

En los convenios de desarrollos tecnológicos, licenciamientos, transferencias de tecnología, cotitularidad, se deberá solicitar además, la opinión, aprobación y autorización de la Dirección General del Patrimonio Universitario, por ser la dependencia encargada de acordar el otorgamiento de las concesiones, autorizaciones y permisos para utilizar el patrimonio universitario, de conformidad con los artículos 10, fracciones II, VII, X, XI, 11; 12; fracción II, III y el segundo párrafo del citado artículo, estos del Reglamento Interior del Patronato Universitario.

CAPÍTULO VI

FORMATOS DE INSTRUMENTOS CONSENSUALES

En este apartado se encuentran modelos de diversos instrumentos consensuales en la materia, los cuales encierran los principios jurídicos que establecen la legislación nacional y la normatividad universitaria.

1. Convenio General de Colaboración.
2. Convenio de Colaboración.
3. Convenio de Desarrollo Tecnológico.
4. Convenio de Licenciamiento de Tecnología.
5. Convenio de Transferencia de Tecnología.
6. Convenio de Transferencia de Material Biológico.
7. Convenio de Confidencialidad.
8. Convenio de Cotitularidad.
9. Carta de Confidencialidad.
10. Cesión de Derechos.

1. Convenio General de Colaboración

CONVENIO GENERAL DE COLABORACIÓN QUE CELEBRAN POR UNA PARTE LA UNIVERSIDAD NACIONAL AUTÓNOMA DE MÉXICO, A QUIEN EN LO SUCESIVO SE LE DENOMINARÁ “LA UNAM”, REPRESENTADA EN ESTE ACTO POR ____, Y POR LA OTRA PARTE, ____, A QUIEN EN LO SUCESIVO SE LE DENOMINARÁ ____, REPRESENTADA POR ____, Y A QUIENES ACTUANDO DE MANERA CONJUNTA SE LES DENOMINARÁ COMO “LAS PARTES”, AL TENOR DE LAS DECLARACIONES Y CLÁUSULAS SIGUIENTES:

DECLARACIONES

I. DECLARA “LA UNAM” QUE:

- I.1. Es una corporación pública, organismo descentralizado del Estado, dotada de plena capacidad jurídica y que tiene por fines impartir educación superior para formar profesionistas, investigadores, profesores universitarios y técnicos útiles a la sociedad, así como organizar y realizar investigaciones, principalmente acerca de las condiciones y problemas nacionales, y extender con mayor amplitud posible los beneficios de la cultura, de conformidad con lo dispuesto en el artículo 1° de su Ley Orgánica publicada en el Diario Oficial de la Federación el 6 de enero de 1945.
- I.2. La representación legal de esta Casa de estudios recae en su Rector, ____, según lo dispuesto en los artículos 9° de su Ley Orgánica y 30 del Estatuto General, teniendo facultades para delegarla conforme a lo señalado en la fracción I del artículo 34 del propio Estatuto.
- I.3. ____, en su carácter de ____, tiene conferidas las facultades suficientes para suscribir este instrumento de conformidad con el Acuerdo que delega y distribuye competencias para la suscripción de convenios, contratos y demás instrumentos consensuales en que la Universidad sea parte, facultades que quedaron protocolizadas en el Testimonio número ____. Asimismo, manifiesta que la personalidad y facultades con las que se ostenta no le han sido revocadas ni limitadas de manera alguna.
- I.4. Dentro de su estructura orgánica cuenta con ____ la cual tiene, entre otras funciones, la de ____ y en consecuencia, cuenta con la infraestructura y los recursos necesarios para dar cumplimiento al objeto del presente instrumento.
- I.5. Para efectos del cumplimiento del presente Convenio señala como su domicilio el ubicado en ____.
- I.6. Como su domicilio legal señala el ubicado en el 9º piso de la Torre de Rectoría en Ciudad Universitaria, Alcaldía Coyoacán, Ciudad de México, Código Postal 04510.

II. DECLARA “____” QUE:

- II.1. Que es una ____ debidamente constituida conforme a las leyes de los Estados Unidos Mexicanos y ____.
- II.2. Su objeto social es ____.
- II.3. Señala como su domicilio para los efectos legales del presente instrumento, el ubicado en ____.

III. DECLARAN “LAS PARTES” QUE:

ÚNICA. De conformidad con las declaraciones anteriores, reconocen la personalidad jurídica de sus representantes y aceptan la capacidad legal que ostentan. Asimismo, conocen el contenido y alcance de este Convenio General de Colaboración, por lo que manifiestan su voluntad para suscribirlo al tenor de las siguientes:

CLÁUSULAS

PRIMERA. OBJETO.

El objeto del presente Convenio es la colaboración entre las partes en materia de investigación y desarrollo tecnológico, estancias de investigación, formación y capacitación de recursos humanos, promoción de talento y prestación de servicios tecnológicos, en lo sucesivo "LAS ACTIVIDADES".

SEGUNDA. ALCANCE.

Para la realización del objeto señalado en la cláusula anterior las partes se comprometen a desarrollar actividades como las que se enuncian a continuación: ____

TERCERA. CONVENIOS ESPECÍFICOS.

Para la ejecución de las actividades que se realizarán bajo el marco de este Convenio, "LAS PARTES" celebrarán Convenios Específicos durante la vigencia de éste Convenio, en los cuales se detallarán los objetivos, etapas, compromisos de cada parte, responsables, propiedad intelectual, recursos técnicos y aportaciones económicas de cada una de las partes, para cada proyecto en particular. Los Convenios Específicos serán suscritos por quienes cuenten, conforme a la normatividad interna de cada una de "LAS PARTES", con las facultades legales para representarlas y comprometerlas.

CUARTA. PROPIEDAD INTELECTUAL.

Los derechos de propiedad intelectual que pudieran surgir con motivo de las actividades desarrolladas y derivadas del objeto del presente instrumento, corresponderán a las partes en términos de su participación, otorgando en todo momento el debido reconocimiento como autor o inventor a las personas que hayan intervenido en la realización o generación de algún derecho de propiedad intelectual, que se encuentre regulado en la Ley Federal del Derecho de Autor y/o en la Ley Federal de Protección a la Propiedad Industrial, aspectos que deberán señalarse en los Convenios Específicos que al efecto suscriban las partes y que se deriven del presente instrumento.

"LAS PARTES" acuerdan que podrán utilizar la información o resultado de los trabajos que se deriven del presente instrumento y que no sea de carácter confidencial, para los fines propios de su naturaleza académica, de docencia y/o investigación.

Las publicaciones que lleguen a emitirse como resultado de los trabajos conjuntos, se realizarán de común acuerdo y previa protección legal que proceda, gozando conjuntamente de los reconocimientos que por este concepto se generen.

Ninguna de "LAS PARTES" usará el nombre de la otra para propaganda, publicidad, publicaciones científicas, notas, etiquetado de producto, o para cualquier propósito, sin el previo consentimiento por escrito de la otra parte.

QUINTA. CONFIDENCIALIDAD.

"LAS PARTES" reconocen que, con motivo del presente Convenio, cada una de las partes dará o será posible que dé acceso a "INFORMACIÓN CONFIDENCIAL" de su propiedad y por lo tanto acuerdan que en caso de que se presente dicho supuesto, no revelarán a terceros, por ningún medio, salvo autorización previa y por escrito de la parte que haya entregado la Información Confidencial.

"LAS PARTES" acuerdan que, para efectos del presente Convenio el término "INFORMACIÓN CONFIDENCIAL" significa aquella información escrita, oral, gráfica o contenida en medios electromagnéticos propiedad de cada una de las partes, de manera enunciativa más no limitativa; información comercial, financiera técnica, industrial, de mercado, de negocios, información relativa a nombres de clientes o socios potenciales, ofertas de negocios, diseños, marcas, *know-how* invenciones (patentables o no), fórmulas, dibujos y datos técnicos, nombres, papeles, figuras, estudios, sistemas de producción, análisis, ideas, creaciones, presupuestos, campañas, reportes,

planos, planes, proyecciones, documentos de trabajo, compilaciones, comparaciones, estudios u otros documentos preparados por cada una de las partes (o sus socios, empleados o agentes), que contengan o reflejen dicha información y cualquier otra información directa o indirectamente relacionada con los negocios y las operaciones de las partes, a la que cada una de ellas o sus representantes tengan o pudieran tener acceso en virtud de la celebración y ejecución de este Convenio.

“LAS PARTES” se obligan a responder de los daños y perjuicios directos que ocasionar por el incumplimiento a las disposiciones del presente Convenio o por la divulgación o uso inapropiado o no autorizado que “LAS PARTES” den a la “INFORMACIÓN CONFIDENCIAL”, ya sea a través de sus asociados, funcionarios, personal, etc., o bien, de sus contadores, abogados o cualquier tercero que actúe en su representación, sin perjuicio del derecho de exigir el cumplimiento forzoso de este Convenio por los medios legales correspondientes y de las responsabilidades y sanciones legales previstas en el Código Penal Federal y en la Ley Federal de Protección a la Propiedad Industrial, por lo que deberá tomar las precauciones necesarias y apropiadas para hacer del conocimiento de las personas antes señaladas que la información es confidencial y no debe ser divulgada o utilizada inapropiadamente.

Las restricciones al uso o divulgación de la “INFORMACIÓN CONFIDENCIAL” no serán aplicables a cualquier información que:

1. Sea obtenida por cualquiera de “LAS PARTES” sin el uso o soporte de la “INFORMACIÓN CONFIDENCIAL”, o que se haya recibido libre de restricción por parte de un tercero que tenga derecho o licencia para divulgar dicha información, según lo pueda probar con evidencia documentada por escrito.
2. Posteriormente se convierta en información del dominio público, sin que cualquiera de “LAS PARTES” hayan violado este acuerdo.
3. Al momento de haberse divulgado a una de las partes ya fuera conocida por la contraparte en forma libre de restricción, según lo pueda probar con evidencia documentada por escrito;
4. Sea requerida por mandato judicial de un tribunal o autoridad competente, en virtud de alguna disposición legal, en cuyo caso, la parte que sea requerida, deberá informarlo de manera inmediata a la otra parte, mediante aviso por escrito dentro de los ___ días siguientes a la fecha en que le fue requerida la Información Confidencial.

“LAS PARTES” están de acuerdo en que la “INFORMACIÓN CONFIDENCIAL” que reciban de su contraparte es y seguirá siendo propiedad de ésta última; también están de acuerdo en usar dicha información únicamente de la manera y para los propósitos autorizados en este Convenio; y que este instrumento no otorga, de manera expresa o implícita, ningún derecho intelectual o de propiedad industrial, incluyendo de manera enunciativa mas no limitativa, una licencia de uso respecto de la “INFORMACIÓN CONFIDENCIAL”.

La vigencia de los compromisos de no revelar y no hacer uso inapropiado de la “INFORMACIÓN CONFIDENCIAL” que “LAS PARTES” se faciliten, será al momento en que se proporcione la información confidencial y, a partir de esta fecha empezará a contar el compromiso de guardar la confidencialidad. La vigencia de guardar dicha confidencialidad, será por un periodo de ___ años posteriores a la terminación, por cualquier causa de este Convenio y será hasta ese momento cuando cese la vigencia del compromiso de no revelar y no hacer uso inapropiado de la “INFORMACIÓN CONFIDENCIAL” proporcionada por cada una de “LAS PARTES”.

No obstante lo establecido en el párrafo anterior, a petición expresa de la parte que haya entregado “INFORMACIÓN CONFIDENCIAL”, “LAS PARTES” se obligan a devolver el original y todas las copias de la “INFORMACIÓN CONFIDENCIAL” y a certificar por escrito, si así se requiere, que se han destruido todas las copias de la “INFORMACIÓN CONFIDENCIAL”, que se encontraban en su poder, sin que conserve alguna.

“LAS PARTES” reconocen y aceptan que tanto el contenido del presente Convenio, como toda la información que le sea proporcionada durante la vigencia, estará sujeta a lo previsto en los artículos

163 al 169 de la Ley Federal de Protección a la Propiedad Industrial, así mismo se sujetaran a los principios y disposiciones aplicables en materia de Transparencia, Acceso a la Información Pública y Protección de Datos Personales que les corresponda.

SEXTA. RESPONSABLES.

“LA UNAM” y “___” están de acuerdo en que, para la ejecución y coordinación del presente Convenio, serán designadas como responsables las siguientes personas:

Por “LA UNAM”:

Nombre completo	
Correo electrónico institucional	
Teléfono de oficina	
Cargo	
Domicilio institucional	

Por “___”:

Nombre completo	
Correo electrónico	
Teléfono de oficina	
Cargo	
Domicilio	

Las funciones de los responsables serán las siguientes:

- a) Aprobar el plan de trabajo conjunto para cada Convenio Específico, incluyendo su calendario, metas, lista de participantes y responsables.
- b) Determinar y aprobar los montos de las aportaciones que se comprometen a contribuir cada una de las Partes en los Convenios Específicos que se suscriban. En el caso de que intervengan otras Dependencias o Entidades de la UNAM en la realización de los referidos Convenios, serán los titulares de éstas, los encargados de aprobar las aportaciones económicas que se requieran. Por lo que hace a “___” cualquier aportación requerirá de la aprobación previa y por escrito de la misma, por las personas que se encuentren facultadas para ello.
- c) En su caso, fijar los porcentajes de participación de los beneficios de cada parte para cada proyecto específico.
- d) Coordinar la elaboración y firma de los Convenios Específicos emanados del presente instrumento.
- e) Las demás que acuerden “LAS PARTES”.

Ambas partes acuerdan que en el supuesto que se den cambios en sus respectivas organizaciones, los responsables serán las personas que ocupen los cargos descritos anteriormente, sin necesidad de que se modifique el presente Convenio, bastando comunicación escrita entre las partes, firmada por sus representantes legales.

Las comunicaciones referentes a cualquier aspecto de este Convenio, se deberán dirigir a los responsables y a los domicilios designados por “LAS PARTES”, las cuales deberán realizarse con acuse de recibo.

SÉPTIMA. RELACIÓN LABORAL.

Las partes convienen que el personal comisionado por cada una de ellas para la realización del objeto materia de este Convenio, se entenderá relacionado exclusivamente con aquella que lo empleó. Por ende, asumirá su responsabilidad por este concepto y en ningún caso serán consideradas como patrones solidarios o sustitutos. Si en la realización de un proyecto interviene personal que preste sus servicios a instituciones o personas distintas a las partes, éste continuará siempre bajo la dirección y dependencia de la institución o persona para la cual trabaja, por lo que su participación no originará relación de carácter laboral con “LA UNAM” ni con “___”.

OCTAVA. RESPONSABILIDAD CIVIL.

Queda expresamente pactado que las partes no tendrán responsabilidad civil por los daños y perjuicios que pudieran causarse como consecuencia de caso fortuito o fuerza mayor, particularmente por la suspensión de labores académicas o administrativas, en la inteligencia de que, una vez superados estos eventos, se reanudarán las actividades en la forma y términos que determinen las partes.

NOVENA. VIGENCIA.

El presente Convenio entrará en vigor a partir de la fecha de su firma y tendrá una vigencia de ____.

DÉCIMA. TERMINACIÓN ANTICIPADA.

Cualquiera de "LAS PARTES" podrá dar por terminado el presente instrumento durante su vigencia, mediante aviso por escrito a su contraparte, notificándola con --- días hábiles de anticipación, sin necesidad de requerir resolución judicial. En tal caso, ambas partes tomarán las medidas necesarias para evitar perjuicios tanto a ellas como a terceros, en el entendido de que deberán continuar hasta su total conclusión las acciones ya iniciadas.

DÉCIMA PRIMERA. MODIFICACIONES.

El presente Convenio sólo podrá ser modificado o adicionado por voluntad de las partes, durante su vigencia, mediante la firma del Convenio Modificatorio respectivo, suscrito por quienes cuenten con facultades para ello y formará parte integrante del presente instrumento, el cual obligará a las partes a partir de la fecha de su firma.

DÉCIMA SEGUNDA. RESCISIÓN.

"LAS PARTES" convienen que podrán rescindir administrativamente el presente Convenio, con el solo requisito de comunicar su decisión por escrito y sin necesidad de que medie resolución judicial, en los siguientes casos:

- a) El que alguna declaración de este documento sea falsa.
- b) El incumplimiento de alguna de las obligaciones consignadas en este instrumento.
- c) Que "____" sea declarada en concurso mercantil en cualquiera de sus etapas.

DÉCIMA TERCERA. PROCEDIMIENTO DE RESCISIÓN.

Si alguna de las partes considera que la contraparte ha incurrido en alguna de las causales de rescisión que se consignan en este instrumento, lo comunicará por escrito a la otra, a fin de que la misma, en un plazo de ____ días hábiles, exponga lo que a su derecho convenga. Si después de analizar las razones aducidas, la parte demandante estima que las mismas no son satisfactorias, podrá optar por exigir el cumplimiento del convenio, o bien la rescisión del mismo. En caso de rescisión, las partes tomarán todas las medidas necesarias para evitarse perjuicios.

DECIMA CUARTA. INTERPRETACIÓN Y CONTROVERSIAS.

"LAS PARTES" convienen que el presente instrumento es producto de la buena fe, por lo que toda controversia e interpretación que se derive del mismo, respecto de su operación, formalización y cumplimiento, será resuelta por ambas partes de común acuerdo por conducto de sus representantes.

Si en última instancia no llegaran a ningún acuerdo, "LAS PARTES" aceptan someterse expresamente a la competencia de los Tribunales Federales con sede en la Ciudad de México, renunciando a cualquier otro tipo de fuero que pudiere corresponderles en razón de su domicilio actual o futuro o, por cualquier otra causa.

Leído que fue el presente Convenio y enteradas las partes de su contenido y alcances, lo firman por triplicado en la Ciudad de México, a los ____ días del mes de _____ del año ____.

POR "LA UNAM"

POR "____"

2. Convenio de Colaboración

CONVENIO DE COLABORACIÓN QUE CELEBRAN POR UNA PARTE LA UNIVERSIDAD NACIONAL AUTÓNOMA DE MÉXICO, A QUIEN EN LO SUCESIVO SE LE DENOMINARÁ “LA UNAM”, REPRESENTADA EN ESTE ACTO POR ____, Y POR LA OTRA PARTE, ____, A QUIEN EN LO SUCESIVO SE LE DENOMINARÁ ____, REPRESENTADA POR ____, Y A QUIENES ACTUANDO DE MANERA CONJUNTA SE LES DENOMINARÁ COMO “LAS PARTES”, AL TENOR DE LAS DECLARACIONES Y CLÁUSULAS SIGUIENTES:

ANTECEDENTES

De ser el caso, se deberán detallar los actos que dan origen al instrumento.

DECLARACIONES

I. DECLARA “LA UNAM” QUE:

- I.1. Es una corporación pública, organismo descentralizado del Estado, dotada de plena capacidad jurídica y que tiene por fines impartir educación superior para formar profesionistas, investigadores, profesores universitarios y técnicos útiles a la sociedad, así como organizar y realizar investigaciones, principalmente acerca de las condiciones y problemas nacionales, y extender con mayor amplitud posible los beneficios de la cultura, de conformidad con lo dispuesto en el artículo 1° de su Ley Orgánica publicada en el Diario Oficial de la Federación el 6 de enero de 1945.
- I.2. La representación legal de esta Casa de estudios recae en su Rector, ____, según lo dispuesto en los artículos 9° de su Ley Orgánica y 30 del Estatuto General, teniendo facultades para delegarla conforme a lo señalado en la fracción I del artículo 34 del propio Estatuto.
- I.3. ____, en su carácter de ____, tiene conferidas las facultades suficientes para suscribir este instrumento de conformidad con el Acuerdo que delega y distribuye competencias para la suscripción de convenios, contratos y demás instrumentos consensuales en que la Universidad sea parte, facultades que quedaron protocolizadas en el Testimonio número ____. Asimismo, manifiesta que la personalidad y facultades con las que se ostenta no le han sido revocadas ni limitadas de manera alguna.
- I.4. Dentro de su estructura orgánica cuenta con ____ la cual tiene, entre otras funciones, la de ____ y en consecuencia, cuenta con la infraestructura y los recursos necesarios para dar cumplimiento al objeto del presente instrumento.
- I.5. Para efectos del cumplimiento del presente Convenio señala como su domicilio el ubicado en ____.
- I.6. Como su domicilio legal señala el ubicado en el 9° piso de la Torre de Rectoría en Ciudad Universitaria, Alcaldía Coyoacán, Ciudad de México, Código Postal 04510.

II. DECLARA “ ____ ” QUE:

- II.1. Que es una ____ debidamente constituida conforme a las leyes de los Estados Unidos Mexicanos y ____.
- II.2. Su objeto social es ____.
- II.3. Señala como su domicilio para los efectos legales del presente instrumento, el ubicado en ____.

III. DECLARAN “LAS PARTES” QUE:

ÚNICA. De conformidad con las declaraciones anteriores, reconocen la personalidad jurídica de sus representantes y aceptan la capacidad legal que ostentan. Asimismo, conocen el contenido y alcance de este Convenio de Colaboración, por lo que manifiestan su voluntad para suscribirlo al tenor de las siguientes:

CLÁUSULAS

PRIMERA. OBJETO.

El objeto del presente Convenio es establecer las bases a través de las cuales “LAS PARTES” llevarán a cabo las actividades necesarias para el desarrollo del proyecto denominado “___”.

SEGUNDA. ALCANCES.

Para el desarrollo del objeto del presente instrumento, “LAS PARTES” acuerdan de manera conjunta que: ___

TERCERA. COMPROMISOS DE LA UNAM.

Para la realización del objeto del presente Convenio “LA UNAM” a través de ____, se compromete a: ___

CUARTA. COMPROMISOS DE “___”.

Para la realización del objeto del presente Convenio “___” se compromete a: ___

QUINTA. APORTACIONES.

Señalar los recursos económicos que se hayan pactado para la realización del presente Convenio, indicando la forma y términos en que serán entregadas dichas cantidades.

SEXTA. PROPIEDAD INTELECTUAL.

Los derechos de propiedad intelectual que pudieran surgir con motivo de las actividades desarrolladas y derivadas del objeto del presente instrumento, corresponderán a las partes en términos de su participación, otorgando en todo momento el debido reconocimiento como autor o inventor a las personas que hayan intervenido en la realización o generación de algún derecho de propiedad intelectual, que se encuentre regulado en la Ley Federal del Derecho de Autor y/o en la Ley Federal de Protección a la Propiedad Industrial, aspectos que deberán señalarse en el instrumento consensual que al efecto suscriban las partes.

“LAS PARTES” acuerdan que podrán utilizar la información o resultado de los trabajos que se deriven del presente instrumento y que no sea de carácter confidencial, para los fines propios de su naturaleza académica, de docencia y/o investigación.

Las publicaciones que lleguen a emitirse como resultado de los trabajos conjuntos, se realizarán de común acuerdo y previa protección legal que proceda, gozando conjuntamente de los reconocimientos que por este concepto se generen.

Ninguna de “LAS PARTES” usará el nombre de la otra para propaganda, publicidad, publicaciones científicas, notas, etiquetado de producto, o para cualquier propósito, sin el previo consentimiento por escrito de la otra parte.

SÉPTIMA. CONFIDENCIALIDAD.

“LAS PARTES” reconocen que, con motivo del presente Convenio, cada una de las partes dará o será posible que dé acceso a “INFORMACIÓN CONFIDENCIAL” de su propiedad y, por lo tanto, acuerdan que en caso de que se presente dicho supuesto, no revelarán a terceros, por ningún medio, salvo autorización previa y por escrito de la parte que haya entregado la Información Confidencial.

“LAS PARTES” acuerdan que, para efectos del presente Convenio el término “INFORMACIÓN CONFIDENCIAL” significa aquella información escrita, oral, gráfica o contenida en medios electromagnéticos propiedad de cada una de las partes, de manera enunciativa más no limitativa; información comercial, financiera técnica, industrial, de mercado, de negocios, información relativa a nombres de clientes o socios potenciales, ofertas de negocios, diseños, marcas, *know-how*, invenciones (patentables o no), fórmulas, dibujos y datos técnicos, nombres, papeles, figuras, estudios, sistemas de producción, análisis, ideas, creaciones, presupuestos, campañas, reportes, planos, planes, proyecciones, documentos de trabajo, compilaciones, comparaciones, estudios u otros documentos preparados por cada una de las partes (o sus socios, empleados o agentes), que contengan o reflejen dicha información y cualquier otra información directa o indirectamente relacionada con los negocios y las operaciones de las partes, a la que cada una de ellas o sus representantes tengan o pudieran tener acceso en virtud de la celebración y ejecución de este Convenio.

“LAS PARTES” se obligan a responder de los daños y perjuicios directos que ocasionar por el incumplimiento a las disposiciones del presente Convenio o por la divulgación o uso inapropiado o no autorizado que “LAS PARTES” den a la “INFORMACIÓN CONFIDENCIAL”, ya sea a través de sus asociados, funcionarios, personal, etc., o bien, de sus contadores, abogados o cualquier tercero que actúe en su representación, sin perjuicio del derecho de exigir el cumplimiento forzoso de este Convenio por los medios legales correspondientes y de las responsabilidades y sanciones legales previstas en el Código Penal Federal y en la Ley Federal de Protección a la Propiedad Industrial, por lo que deberá tomar las precauciones necesarias y apropiadas para hacer del conocimiento de las personas antes señaladas que la información es confidencial y no debe ser divulgada o utilizada inapropiadamente.

Las restricciones al uso o divulgación de la “INFORMACIÓN CONFIDENCIAL” no serán aplicables a cualquier información que:

1. Sea obtenida por cualquiera de “LAS PARTES” sin el uso o soporte de la “INFORMACIÓN CONFIDENCIAL”, o que se haya recibido libre de restricción por parte de un tercero que tenga derecho o licencia para divulgar dicha información, según lo pueda probar con evidencia documentada por escrito.
2. Posteriormente se convierta en información del dominio público, sin que cualquiera de "LAS PARTES" hayan violado este acuerdo.
3. Al momento de haberse divulgado a una de las partes ya fuera conocida por la contraparte en forma libre de restricción, según lo pueda probar con evidencia documentada por escrito;
4. Sea requerida por mandato judicial de un tribunal o autoridad competente, en virtud de alguna disposición legal, en cuyo caso, la parte que sea requerida, deberá informarlo de manera inmediata a la otra parte, mediante aviso por escrito dentro de los ___ días siguientes a la fecha en que le fue requerida la Información Confidencial.

“LAS PARTES” están de acuerdo en que la “INFORMACIÓN CONFIDENCIAL” que reciban de su contraparte es y seguirá siendo propiedad de ésta última; también están de acuerdo en usar dicha información únicamente de la manera y para los propósitos autorizados en este Convenio; y que este instrumento no otorga, de manera expresa o implícita, ningún derecho intelectual o de propiedad industrial, incluyendo de manera enunciativa mas no limitativa, una licencia de uso respecto de la “INFORMACIÓN CONFIDENCIAL”.

La vigencia de los compromisos de no revelar y no hacer uso inapropiado de la “INFORMACIÓN CONFIDENCIAL” que “LAS PARTES” se faciliten, será al momento en que se proporcione la información confidencial y, a partir de esta fecha empezará a contar el compromiso de guardar la confidencialidad. La vigencia de guardar dicha confidencialidad, será por un periodo de ___ años posteriores a la terminación, por cualquier causa de este Convenio y será hasta ese momento cuando cese la vigencia del compromiso de no revelar y no hacer uso inapropiado de la “INFORMACIÓN CONFIDENCIAL” proporcionada por cada una de “LAS PARTES”.

“LAS PARTES” reconocen y aceptan que tanto el contenido del presente Convenio, como toda la información que le sea proporcionada durante la vigencia, estará sujeta a lo previsto en los artículos 163 al 169 de la Ley Federal de Protección a la Propiedad Industrial, así mismo se sujetaran a los principios y disposiciones aplicables en materia de Transparencia, Acceso a la Información Pública y Protección de Datos Personales que les corresponda.

OCTAVA. RESPONSABLES.

Para la ejecución de las actividades del presente Convenio, las partes designarán como responsables:

Por parte de “LA UNAM”:

Nombre completo	
Correo electrónico institucional	
Teléfono de oficina	
Cargo	
Domicilio institucional	

Por parte de “___”:

Nombre completo	
Correo electrónico	
Teléfono de oficina	
Cargo	
Domicilio	

Dichos responsables tendrán la facultad de reunirse periódicamente a revisar los alcances y resultados del objeto del presente Convenio, tanto en su avance como en el resultado final, pudiendo además resolver problemas sobre sus avances y alcances, anteponiendo en todo momento la buena fe.

Asimismo, acuerdan que en el supuesto que se den cambios en sus respectivas organizaciones, los responsables serán las personas que ocupen los cargos descritos anteriormente, sin necesidad de que se modifique el presente Convenio, bastando comunicación escrita entre las partes, firmada por sus representantes legales.

Las comunicaciones referentes a cualquier aspecto de este Convenio, se deberán dirigir a los responsables y a los domicilios designados por “LAS PARTES”, las cuales deberán realizarse con acuse de recibo.

NOVENA. COMISIÓN TÉCNICA.

Para el desarrollo de las actividades a que se refiere el presente instrumento, se integrará una Comisión Técnica integrada por el mismo número de representantes de cada una de las Partes.

La Comisión Técnica estará integrada por los siguientes representantes:

Por “LA UNAM”, ___.

Por “___”, ___.

Y sus atribuciones son:

- Determinar y aprobar las actividades factibles de ejecución.
- Resolver cualquier duda o discrepancia sobre el contenido o interpretación que se derive del presente instrumento.
- Dar seguimiento a las actividades y evaluar sus resultados.
- Vigilar que los financiamientos sean administrados de una manera adecuada.
- Y las demás que acuerden “LAS PARTES”.

DÉCIMA. RELACIÓN LABORAL.

Las partes convienen que el personal comisionado por cada una de ellas para la realización del objeto materia de este Convenio, se entenderá relacionado exclusivamente con aquella que lo empleó. Por ende, asumirá su responsabilidad por este concepto y en ningún caso serán consideradas como patrones solidarios o sustitutos.

Si en la realización de un proyecto interviene personal que preste sus servicios a instituciones o personas distintas a las partes, éste continuará siempre bajo la dirección y dependencia de la institución o persona para la cual trabaja, por lo que su participación no originará relación de carácter laboral con "LA UNAM" ni con "___".

DÉCIMA PRIMERA. RESPONSABILIDAD CIVIL.

Queda expresamente pactado que las partes no tendrán responsabilidad civil por los daños y perjuicios que pudieran causarse como consecuencia de caso fortuito o fuerza mayor, particularmente por la suspensión de labores académicas o administrativas, en la inteligencia de que, una vez superados estos eventos, se reanudarán las actividades en la forma y términos que determinen las partes.

DÉCIMA SEGUNDA. VIGENCIA.

El presente Convenio entrará en vigor a partir de la fecha de su firma y tendrá una vigencia de ___.

DÉCIMA TERCERA. TERMINACIÓN ANTICIPADA.

Cualquiera de "LAS PARTES" podrá dar por terminado el presente instrumento durante su vigencia, mediante aviso por escrito a su contraparte, notificándola con --- días hábiles de anticipación, sin necesidad de requerir resolución judicial. En tal caso, ambas partes tomarán las medidas necesarias para evitar perjuicios tanto a ellas como a terceros, en el entendido de que deberán continuar hasta su total conclusión las acciones ya iniciadas.

DÉCIMA CUARTA. MODIFICACIONES.

El presente Convenio sólo podrá ser modificado o adicionado por voluntad de las partes, durante su vigencia, mediante la firma del Convenio Modificatorio respectivo, suscrito por quienes cuenten con facultades para ello y formará parte integrante del presente instrumento, el cual obligará a las partes a partir de la fecha de su firma.

DÉCIMA QUINTA. RESCISIÓN.

"LAS PARTES" convienen que podrán rescindir administrativamente el presente Convenio, con el solo requisito de comunicar su decisión por escrito y sin necesidad de que medie resolución judicial, en los siguientes casos:

- a) El que alguna declaración de este documento sea falsa.
- b) El incumplimiento de alguna de las obligaciones consignadas en este instrumento.
- c) Que "___" sea declarada en concurso mercantil en cualquiera de sus etapas.

Si alguna de las partes considera que la contraparte ha incurrido en alguna de las causales de rescisión que se consignan en este instrumento, lo comunicará por escrito a la otra, a fin de que la misma, en un plazo de ___ días hábiles, exponga lo que a su derecho convenga. Si después de analizar las razones aducidas, la parte demandante estima que las mismas no son satisfactorias, podrá optar por exigir el cumplimiento del convenio, o bien la rescisión del mismo. En caso de rescisión, las partes tomarán todas las medidas necesarias para evitarse perjuicios.

DECIMA SEXTA. INTERPRETACIÓN Y CONTROVERSIAS.

"LAS PARTES" convienen que el presente instrumento es producto de la buena fe, por lo que toda controversia e interpretación que se derive del mismo, respecto de su operación, formalización y cumplimiento, será resuelta por ambas partes de común acuerdo por conducto de sus representantes.

Si en última instancia no llegaran a ningún acuerdo, "LAS PARTES" aceptan someterse expresamente a la competencia de los Tribunales Federales con sede en la Ciudad de México, renunciando a cualquier otro tipo de fuero que pudiere corresponderles en razón de su domicilio actual o futuro o, por cualquier otra causa.

Leído que fue el presente Convenio y enteradas las partes de su contenido y alcances, lo firman por triplicado en la Ciudad de México, a los ____ días del mes de _____ del año ____.

POR "LA UNAM"

POR "____"

3. Convenio de Desarrollo Tecnológico

CONVENIO DE DESARROLLO TECNOLÓGICO QUE CELEBRAN POR UNA PARTE LA UNIVERSIDAD NACIONAL AUTÓNOMA DE MÉXICO, A QUIEN EN LO SUCESIVO SE LE DENOMINARÁ “LA UNAM”, REPRESENTADA EN ESTE ACTO POR ___ Y ___, DIRECTOR GENERAL DEL PATRIMONIO UNIVERSITARIO, CON LA ASISTENCIA DE ___ Y POR LA OTRA PARTE, ___, A QUIEN EN LO SUCESIVO SE LE DENOMINARÁ “___”, REPRESENTADA POR ___, EN SU CALIDAD DE ___, Y A QUIENES ACTUANDO DE MANERA CONJUNTA SE LES DENOMINARÁ COMO “LAS PARTES”, AL TENOR DE LOS ANTECEDENTES, DECLARACIONES Y CLÁUSULAS SIGUIENTES:

ANTECEDENTES

Se deberán detallar los actos que dan origen al instrumento.

DECLARACIONES

I. DECLARA “LA UNAM” QUE:

- I.1.** Es una corporación pública, organismo descentralizado del Estado, dotada de plena capacidad jurídica y que tiene por fines impartir educación superior para formar profesionistas, investigadores, profesores universitarios y técnicos útiles a la sociedad, así como organizar y realizar investigaciones, principalmente acerca de las condiciones y problemas nacionales, y extender con mayor amplitud posible los beneficios de la cultura, de conformidad con lo dispuesto en el artículo 1° de su Ley Orgánica publicada en el Diario Oficial de la Federación el 6 de enero de 1945.
- I.2.** La representación legal de esta Casa de estudios recae en su Rector, ___, según lo dispuesto en los artículos 9° de su Ley Orgánica y 30 del Estatuto General, teniendo facultades para delegarla conforme a lo señalado en la fracción I del artículo 34 del propio Estatuto.
- I.3.** ___, en su carácter de ___, tiene conferidas las facultades suficientes para suscribir este instrumento de conformidad con el Acuerdo que delega y distribuye competencias para la suscripción de convenios, contratos y demás instrumentos consensuales en que la Universidad sea parte, facultades que quedaron protocolizadas en el Testimonio número ___. Asimismo, manifiesta que la personalidad y facultades con las que se ostenta no le han sido revocadas ni limitadas de manera alguna.
- I.4.** De conformidad con el artículo 10, fracciones I y VII, 15, fracción V de la Ley Orgánica de la UNAM, corresponde al H. Patronato la administración del patrimonio universitario y sus recursos ordinarios, así como los extraordinarios que por cualquier concepto pudieran allegarse, el cual entre otros lo constituyen los derechos que por sus servicios recaude, el cual para la realización de actos en los que se afecten los derechos pertenecientes a esta Institución, delega tal función en la Dirección General del Patrimonio Universitario, cuyo titular es ___, quien se encuentra facultado para suscribir el presente Convenio, de conformidad con los artículos 10, fracciones II, VII, X, XI, 11, 12, fracción II, III y el segundo párrafo del citado artículo, estos del Reglamento Interior del Patronato Universitario, con sus modificaciones aprobadas por el Consejo Universitario, en sesión ordinaria del 18 de agosto de 2016, publicadas en la Gaceta UNAM del 25 del mismo mes y año, así como, en términos del testimonio de la escritura pública número ___.
- I.5.** Dentro de su estructura orgánica cuenta con ___ la cual tiene, entre otras funciones, la de ___ y en consecuencia, cuenta con la infraestructura y los recursos necesarios para dar cumplimiento al objeto del presente instrumento.
- I.6.** Para efectos del cumplimiento del presente Convenio señala como su domicilio el ubicado en ___.

I.7. Como su domicilio legal señala el ubicado en el 9º piso de la Torre de Rectoría en Ciudad Universitaria, Alcaldía Coyoacán, Ciudad de México, Código Postal 04510.

II. DECLARA “___” QUE:

II.1. Que es una ___ debidamente constituida conforme a las leyes de los Estados Unidos Mexicanos y ___.

II.2. Su objeto social es___.

II.3. Señala como su domicilio para los efectos legales del presente instrumento, el ubicado en ___.

III. DECLARAN “LAS PARTES” QUE:

ÚNICA. De conformidad con las declaraciones anteriores, reconocen la personalidad jurídica de sus representantes y aceptan la capacidad legal que ostentan. Asimismo, conocen el contenido y alcance de este Convenio, por lo que manifiestan su voluntad para suscribirlo al tenor de las siguientes:

CLÁUSULAS

PRIMERA. OBJETO.

El presente Convenio tiene por objeto establecer las bases mediante las cuales “LA UNAM” llevará a cabo el desarrollo tecnológico denominado “___” propiedad de “___”, en lo sucesivo “EL DESARROLLO”, mismo que se realizará en los términos, parámetros técnicos y condiciones establecidas en el presente Convenio y Anexo Técnico, el cual forma parte integral del presente instrumento, para lo cual “___” apoyará a “LA UNAM” con lo establecido en la Cláusula Quinta.

SEGUNDA. ALCANCES.

Para el desarrollo del objeto del presente instrumento, “LAS PARTES” acuerdan de manera conjunta que: ___

TERCERA. COMPROMISOS DE LA UNAM.

Para la realización del objeto del presente Convenio “LA UNAM” a través de ____, se compromete a: ___

CUARTA. COMPROMISOS DE “___”.

Para la realización del objeto del presente Convenio “___” se compromete a: ___

QUINTA. APORTACIONES.

Para la realización del objeto de este instrumento “___” se obliga a aportar a “LA UNAM” la cantidad total de ___ (cantidad en letra) más el Impuesto al Valor Agregado (I.V.A.) haciendo un total de ___ (cantidad en letra). Las aportaciones se realizarán de la siguiente forma: ___

“___” se obliga a pagar a “LA UNAM” las cantidades mencionadas en los párrafos anteriores a través de ____. Los comprobantes deberán contener todos los datos y registros requeridos por las disposiciones fiscales vigentes al momento de su emisión.

SEXTA. PROPIEDAD INTELECTUAL.

Cualquier material, idea, conocimiento, invención, descubrimiento, producto o proceso ya sean protegidos por patentes o no, que sean propiedad de “___” y que sean proporcionados a “LA UNAM” en virtud del desarrollo de actividades bajo el presente Convenio, continuarán siendo propiedad “___”, quien en su caso podrá protegerlos en México y/o en el extranjero, a su nombre y costo, según sea su conveniencia.

Cualquier material, idea, conocimiento, invención, descubrimiento, producto o proceso ya sean protegidos por patentes o no, que sean propiedad de “LA UNAM” y que sean proporcionados a “___”, en

virtud del desarrollo de actividades bajo el presente Convenio, continuarán siendo propiedad de la “LA UNAM”, quien en su caso podrá protegerlos en México y/o en el extranjero, a su nombre y costo, según sea su conveniencia.

El presente Convenio no implica licencia o permiso de explotación comercial del “DESARROLLO”. Cualquier licencia o permiso deberá ser negociado entre las partes y plasmado en un convenio por separado, mismo que ya se tiene contemplado.

Los derechos de propiedad intelectual que pudieran surgir con motivo de las actividades desarrolladas y derivadas del objeto del presente instrumento, corresponderán a “___”, otorgando en todo momento el debido reconocimiento moral a las personas que hayan intervenido en la realización o generación de algún derecho de propiedad intelectual, que se encuentre regulado en la Ley Federal del Derecho de Autor y/o en la Ley Federal de Protección a la Propiedad Industrial.

“LAS PARTES” acuerdan que cuando se generen derechos de propiedad intelectual de manera conjunta con motivo de las actividades de este instrumento, se deberá suscribir el convenio respectivo de cotitularidad y administración de la invención, que incluirá de manera enunciativa mas no limitativa, los porcentajes de participación acorde a lo pactado, actos de conservación y mantenimiento de la patente y/o solicitudes de patente que surjan en México y en el extranjero.

Cada una de las partes será la única responsable frente a terceros, por las actividades que desarrolle por su cuenta. Ni “LA UNAM” ni sus funcionarios o empleados serán responsables del uso que “___”, haga de los resultados que se deriven de las actividades desarrolladas por el presente Convenio.

Ninguna de “LAS PARTES” usará el nombre de la otra para propaganda, publicidad, publicaciones científicas, notas, etiquetado de producto, o para cualquier propósito, sin el previo consentimiento por escrito de la otra parte.

SÉPTIMA. PUBLICACIONES.

Las partes convienen que “LA UNAM” podrá publicar los resultados de las actividades desarrolladas bajo el presente Convenio, dando el debido reconocimiento a los autores. Previo al envío a publicación, “LA UNAM” deberá someter el manuscrito a la revisión de “___”, quien podrá solicitar su modificación para eliminar aspectos confidenciales de “___”, que pudieran estar incluidos en el documento y pudiendo hacer algunas recomendaciones a “LA UNAM”. “___” tendrá un plazo máximo de treinta (30) días calendario para expresar su opinión y/o recomendaciones, transcurrido ese plazo, y si no expresó su opinión “LA UNAM” podrá hacer la publicación como estaba propuesta.

En caso de que los trabajos que se deseen publicar se consideren susceptibles de protección en materia de propiedad intelectual, los investigadores podrán publicar sólo hasta que los resultados hayan sido debidamente protegidos, ya sea en México o en los países en que LA UNAM considere conveniente.

OCTAVA. CONFIDENCIALIDAD.

“LAS PARTES” reconocen que, con motivo del presente Convenio, cada una de las partes dará o será posible que dé acceso a “INFORMACIÓN CONFIDENCIAL” de su propiedad y, por lo tanto, acuerdan que en caso de que se presente dicho supuesto, no revelarán a terceros, por ningún medio, salvo autorización previa y por escrito de la parte que haya entregado la Información Confidencial.

“LAS PARTES” acuerdan que, para efectos del presente Convenio el término “INFORMACIÓN CONFIDENCIAL” significa aquella información escrita, oral, gráfica o contenida en medios electromagnéticos propiedad de cada una de las partes, de manera enunciativa más no limitativa; información comercial, financiera técnica, industrial, de mercado, de negocios, información relativa a nombres de clientes o socios potenciales, ofertas de negocios, diseños, marcas, *know-how*, invenciones (patentables o no), fórmulas, dibujos y datos técnicos, nombres, papeles, figuras, estudios, sistemas de producción, análisis, ideas, creaciones, presupuestos, campañas, reportes,

planos, planes, proyecciones, documentos de trabajo, compilaciones, comparaciones, estudios u otros documentos preparados por cada una de las partes (o sus socios, empleados o agentes), que contengan o reflejen dicha información y cualquier otra información directa o indirectamente relacionada con los negocios y las operaciones de las partes, a la que cada una de ellas o sus representantes tengan o pudieran tener acceso en virtud de la celebración y ejecución de este Convenio.

“LAS PARTES” se obligan a responder de los daños y perjuicios directos que se pudieran ocasionar por el incumplimiento a las disposiciones del presente Convenio o por la divulgación o uso inapropiado o no autorizado que “LAS PARTES” den a la “INFORMACIÓN CONFIDENCIAL”, ya sea a través de sus asociados, funcionarios, personal, etc., o bien, de sus contadores, abogados o cualquier tercero que actúe en su representación, sin perjuicio del derecho de exigir el cumplimiento forzoso de este Convenio por los medios legales correspondientes y de las responsabilidades y sanciones legales previstas en el Código Penal Federal y en la Ley Federal de Protección a la Propiedad Industrial, por lo que deberá tomar las precauciones necesarias y apropiadas para hacer del conocimiento de las personas antes señaladas que la información es confidencial y no debe ser divulgada o utilizada inapropiadamente.

Las restricciones al uso o divulgación de la “INFORMACIÓN CONFIDENCIAL” no serán aplicables a cualquier información que:

1. Sea obtenida por cualquiera de “LAS PARTES” sin el uso o soporte de la “INFORMACIÓN CONFIDENCIAL”, o que se haya recibido libre de restricción por parte de un tercero que tenga derecho o licencia para divulgar dicha información, según lo pueda probar con evidencia documentada por escrito.
2. Posteriormente se convierta en información del dominio público, sin que cualquiera de "LAS PARTES" hayan violado este acuerdo.
3. Al momento de haberse divulgado a una de las partes ya fuera conocida por la contraparte en forma libre de restricción, según lo pueda probar con evidencia documentada por escrito;
4. Sea requerida por mandato judicial de un tribunal o autoridad competente, en virtud de alguna disposición legal, en cuyo caso, la parte que sea requerida, deberá informarlo de manera inmediata a la otra parte, mediante aviso por escrito dentro de los ___ días siguientes a la fecha en que le fue requerida la Información Confidencial.

“LAS PARTES” están de acuerdo en que la “INFORMACIÓN CONFIDENCIAL” que reciban de su contraparte es y seguirá siendo propiedad de ésta última; también están de acuerdo en usar dicha información únicamente de la manera y para los propósitos autorizados en este Convenio; y que este instrumento no otorga, de manera expresa o implícita, ningún derecho intelectual o de propiedad industrial, incluyendo de manera enunciativa mas no limitativa, una licencia de uso respecto de la “INFORMACIÓN CONFIDENCIAL”.

La vigencia de los compromisos de no revelar y no hacer uso inapropiado de la “INFORMACIÓN CONFIDENCIAL” que “LAS PARTES” se faciliten, será al momento en que se proporcione la información confidencial y, a partir de esta fecha empezará a contar el compromiso de guardar la confidencialidad. La vigencia de guardar dicha confidencialidad, será por un periodo de ___ años posteriores a la terminación, por cualquier causa de este Convenio y será hasta ese momento cuando cese la vigencia del compromiso de no revelar y no hacer uso inapropiado de la “INFORMACIÓN CONFIDENCIAL” proporcionada por cada una de “LAS PARTES”.

“LAS PARTES” reconocen y aceptan que tanto el contenido del presente Convenio, como toda la información que le sea proporcionada durante la vigencia, estará sujeta a lo previsto en los artículos 163 al 169 de la Ley Federal de Protección a la Propiedad Industrial, así mismo se sujetarán a los principios y disposiciones aplicables en materia de Transparencia, Acceso a la Información Pública y Protección de Datos Personales que les corresponda.

NOVENA. RESPONSABLES.

Para la ejecución de las actividades del presente Convenio, las partes designarán como responsables:

Por parte de "LA UNAM":

Nombre completo	
Correo electrónico institucional	
Teléfono de oficina	
Cargo	
Domicilio institucional	

Por parte de "___":

Nombre completo	
Correo electrónico	
Teléfono de oficina	
Cargo	
Domicilio	

Dichos responsables tendrán la facultad de reunirse periódicamente a revisar los alcances y resultados del objeto del presente Convenio, tanto en su avance como en el resultado final, pudiendo además resolver problemas sobre sus avances y alcances, anteponiendo en todo momento la buena fe.

Asimismo, acuerdan que en el supuesto que se den cambios en sus respectivas organizaciones, los responsables serán las personas que ocupen los cargos descritos anteriormente, sin necesidad de que se modifique el presente Convenio, bastando comunicación escrita entre las partes, firmada por sus representantes legales.

Las comunicaciones referentes a cualquier aspecto de este Convenio, se deberán dirigir a los responsables y a los domicilios designados por "LAS PARTES", las cuales deberán realizarse con acuse de recibo.

DÉCIMA. COMISIÓN TÉCNICA.

Para el desarrollo de las actividades a que se refiere el presente instrumento, se integrará una Comisión Técnica integrada por el mismo número de representantes de cada una de las Partes.

La Comisión Técnica estará integrada por los siguientes representantes:

Por "LA UNAM", ___.

Por "___", ___.

Y sus atribuciones son:

- Determinar y aprobar las actividades factibles de ejecución.
- Resolver cualquier duda o discrepancia sobre el contenido o interpretación que se derive del presente instrumento.
- Dar seguimiento a las actividades y evaluar sus resultados.
- Vigilar que los financiamientos sean administrados de una manera adecuada.
- Y las demás que acuerden "LAS PARTES".

DÉCIMA PRIMERA. RELACIÓN LABORAL.

Las partes convienen que el personal comisionado por cada una de ellas para la realización del objeto materia de este Convenio, se entenderá relacionado exclusivamente con aquella que lo empleó. Por ende, asumirá su responsabilidad por este concepto y en ningún caso serán consideradas como patrones solidarios o sustitutos.

Si en la realización de un proyecto interviene personal que preste sus servicios a instituciones o personas distintas a las partes, éste continuará siempre bajo la dirección y dependencia de la institución o persona para la cual trabaja, por lo que su participación no originará relación de carácter laboral con "LA UNAM" ni con "___".

DÉCIMA SEGUNDA. RESPONSABILIDAD CIVIL.

Queda expresamente pactado que las partes no tendrán responsabilidad civil por los daños y perjuicios que pudieran causarse como consecuencia de caso fortuito o fuerza mayor, particularmente por la suspensión de labores académicas o administrativas, en la inteligencia de que, una vez superados estos eventos, se reanudarán las actividades en la forma y términos que determinen las partes.

DÉCIMA TERCERA. VIGENCIA.

El presente Convenio entrará en vigor a partir de la fecha de su firma y tendrá una vigencia de ___.

DÉCIMA CUARTA. TERMINACIÓN ANTICIPADA.

Cualquiera de "LAS PARTES" podrá dar por terminado el presente instrumento durante su vigencia, mediante aviso por escrito a su contraparte, notificándola con --- días hábiles de anticipación, sin necesidad de requerir resolución judicial. En tal caso, ambas partes tomarán las medidas necesarias para evitar perjuicios tanto a ellas como a terceros, en el entendido de que deberán continuar hasta su total conclusión las acciones ya iniciadas.

DÉCIMA QUINTA. MODIFICACIONES.

El presente Convenio sólo podrá ser modificado o adicionado por voluntad de las partes, durante su vigencia, mediante la firma del Convenio Modificatorio respectivo, suscrito por quienes cuenten con facultades para ello y formará parte integrante del presente instrumento, el cual obligará a las partes a partir de la fecha de su firma.

DÉCIMA SEXTA. RESCISIÓN.

"LAS PARTES" convienen que podrán rescindir administrativamente el presente Convenio, con el solo requisito de comunicar su decisión por escrito y sin necesidad de que medie resolución judicial, en los siguientes casos:

- a) El que alguna declaración de este documento sea falsa.
- b) El incumplimiento de alguna de las obligaciones consignadas en este instrumento.
- c) Que "___" sea declarada en concurso mercantil en cualquiera de sus etapas.

Si alguna de las partes considera que la contraparte ha incurrido en alguna de las causales de rescisión que se consignan en este instrumento, lo comunicará por escrito a la otra, a fin de que la misma, en un plazo de ___ días hábiles, exponga lo que a su derecho convenga. Si después de analizar las razones aducidas, la parte demandante estima que las mismas no son satisfactorias, podrá optar por exigir el cumplimiento del convenio, o bien la rescisión del mismo. En caso de rescisión, las partes tomarán todas las medidas necesarias para evitarse perjuicios.

DÉCIMA SÉPTIMA. INTERPRETACIÓN Y CONTROVERSIAS.

"LAS PARTES" convienen que el presente instrumento es producto de la buena fe, por lo que toda controversia e interpretación que se derive del mismo, respecto de su operación, formalización y cumplimiento, será resuelta por ambas partes de común acuerdo por conducto de sus representantes.

Si en última instancia no llegaran a ningún acuerdo, "LAS PARTES" aceptan someterse expresamente a la competencia de los Tribunales Federales con sede en la Ciudad de México, renunciando a cualquier otro tipo de fuero que pudiere corresponderles en razón de su domicilio actual o futuro o, por cualquier otra causa.

Leído que fue el presente Convenio y enteradas las partes de su contenido y alcances, lo firman por triplicado en la Ciudad de México, a los ____ días del mes de _____ del año ____.

POR “LA UNAM”

POR “ ____ ”

4. Convenio de Licenciamiento de Tecnología

CONVENIO DE LICENCIAMIENTO DE TECNOLOGÍA QUE CELEBRAN POR UNA PARTE LA UNIVERSIDAD NACIONAL AUTÓNOMA DE MÉXICO, A QUIEN EN LO SUCESIVO SE LE DENOMINARÁ “LA UNAM”, REPRESENTADA EN ESTE ACTO POR ___ Y ___, DIRECTOR GENERAL DEL PATRIMONIO UNIVERSITARIO, CON LA ASISTENCIA DE ___ Y POR LA OTRA PARTE, ___, A QUIEN EN LO SUCESIVO SE LE DENOMINARÁ “___”, REPRESENTADA POR ___, EN SU CALIDAD DE REPRESENTANTE LEGAL, Y A QUIENES ACTUANDO DE MANERA CONJUNTA SE LES DENOMINARÁ COMO “LAS PARTES”, AL TENOR DE LOS ANTECEDENTES, DECLARACIONES Y CLÁUSULAS SIGUIENTES:

ANTECEDENTES

Se deberán detallar los actos que dan origen al instrumento.

DECLARACIONES

I. DECLARA “LA UNAM” QUE:

- I.1. Es una corporación pública, organismo descentralizado del Estado, dotada de plena capacidad jurídica y que tiene por fines impartir educación superior para formar profesionistas, investigadores, profesores universitarios y técnicos útiles a la sociedad, así como organizar y realizar investigaciones, principalmente acerca de las condiciones y problemas nacionales, y extender con mayor amplitud posible los beneficios de la cultura, de conformidad con lo dispuesto en el artículo 1° de su Ley Orgánica publicada en el Diario Oficial de la Federación el 6 de enero de 1945.
- I.2. La representación legal de esta Casa de estudios recae en su Rector, ___, según lo dispuesto en los artículos 9° de su Ley Orgánica y 30 del Estatuto General, teniendo facultades para delegarla conforme a lo señalado en la fracción I del artículo 34 del propio Estatuto.
- I.3. ___, en su carácter de ___, tiene conferidas las facultades suficientes para suscribir este instrumento de conformidad con el Acuerdo que delega y distribuye competencias para la suscripción de convenios, contratos y demás instrumentos consensuales en que la Universidad sea parte, facultades que quedaron protocolizadas en el Testimonio número ___. Asimismo, manifiesta que la personalidad y facultades con las que se ostenta no le han sido revocadas ni limitadas de manera alguna.
- I.4. De conformidad con el artículo 10, fracciones I y VII, 15, fracción V de la Ley Orgánica de la UNAM, corresponde al H. Patronato la administración del patrimonio universitario y sus recursos ordinarios, así como los extraordinarios que por cualquier concepto pudieran allegarse, el cual entre otros lo constituyen los derechos que por sus servicios recaude, el cual para la realización de actos en los que se afecten los derechos pertenecientes a esta Institución, delega tal función en la Dirección General del Patrimonio Universitario, cuyo titular es ___, quien se encuentra facultado para suscribir el presente Convenio, de conformidad con los artículos 10, fracciones II, VII, X, XI, 11, 12, fracción II, III y el segundo párrafo del citado artículo, estos del Reglamento Interior del Patronato Universitario, con sus modificaciones aprobadas por el Consejo Universitario, en sesión ordinaria del 18 de agosto de 2016, publicadas en la Gaceta UNAM del 25 del mismo mes y año, así como, en términos del testimonio de la escritura pública número ___.
- I.5. Dentro de su estructura orgánica cuenta con ___ la cual tiene, entre otras funciones, la de ___ y en consecuencia, cuenta con la infraestructura y los recursos necesarios para dar cumplimiento al objeto del presente instrumento.
- I.6. Para efectos del cumplimiento del presente Convenio señala como su domicilio el ubicado en ___.

I.7. Como su domicilio legal señala el ubicado en el 9º piso de la Torre de Rectoría en Ciudad Universitaria, Alcaldía Coyoacán, Ciudad de México, Código Postal 04510.

II. DECLARA “___” QUE:

II.1. Que es una ___ debidamente constituida conforme a las leyes de los Estados Unidos Mexicanos y ___.

II.2. Su objeto social es ___.

II.3. Señala como su domicilio para los efectos legales del presente instrumento, el ubicado en ___.

III. DECLARAN “LAS PARTES” QUE:

1. Que reconocen que “LA UNAM” es propietaria de la tecnología consistente en _____, en lo sucesivo referida como “___”, la cual se encuentra protegida mediante _____.

2. Que garantizan a la otra parte que tienen el derecho y autoridad para establecer el presente Convenio, y que no tienen ningún impedimento que pueda inhibir su capacidad para cumplir con los términos y condiciones que se les impongan mediante este instrumento, por lo que están conformes en sujetar su compromiso a las siguientes:

CLÁUSULAS

PRIMERA. OBJETO.

El objeto del presente Convenio es que “LA UNAM”, le otorgue a “___” una licencia ___ (señalar si es exclusiva o no) de sus derechos e intereses sobre “___”, para su uso y explotación comercial, bajo los términos y condiciones establecidos en el presente Convenio.

SEGUNDA. ALCANCES.

(Señalar los logros, alcances, características, etc., que pretendan las partes con la suscripción del Convenio).

TERCERA. COMPROMISOS DE LA UNAM.

Para la realización del objeto del presente Convenio “LA UNAM” a través de _____, se compromete a: _____

CUARTA. COMPROMISOS DE “___”.

Para la realización del objeto del presente Convenio “___” se compromete a: _____

QUINTA. SUBLICENCIAMIENTO A TERCEROS.

(Señalar si las partes podrán otorgar sublicenciamientos a terceros, así como los términos y condiciones para su otorgamiento).

SEXTA. PROPIEDAD INTELECTUAL.

Las partes reconocen que “___”, son y seguirán siendo propiedad de “LA UNAM”.

Cualquier material, idea, conocimiento, invención, descubrimiento, producto o proceso, mejora relativa a “___” que derive del desarrollo de las actividades realizadas por “LA UNAM”, serán propiedad de “LA UNAM”, quien en su caso podrá protegerlos en México y/o en el extranjero, a su nombre y costo, según sea su conveniencia.

Cualquier material, idea, conocimiento, invención, descubrimiento, producto o proceso, mejora relativa a “___” que derive del desarrollo de las actividades realizadas por “___”, será propiedad de ambas partes en un ___%, quienes en su caso podrán protegerlos en México y/o en el extranjero a su nombre y costo, según sea su conveniencia, para lo cual se deberá suscribir el instrumento respectivo de cotitularidad.

"___" realizará por su cuenta y a su nombre, todos los registros y gestiones adicionales necesarias para comercializar los productos, así como todos los trámites necesarios ante las autoridades tanto sanitarias, como de comercio y demás entidades gubernamentales, a fin de obtener los permisos, autorizaciones y licencias necesarias para la comercialización de los productos.

Los investigadores de "LA UNAM" podrán seguir desarrollando líneas de investigación que generen nuevos conocimientos e innovaciones relacionadas con "___".

Cada parte notificará oportunamente por escrito a la contraparte si considera que algún tercero que no tenga derecho conforme al presente Convenio, se encuentra explotando comercialmente la "___" para la comercialización de los productos. La parte que notifique proporcionará a la otra la documentación que esté en su posesión sobre dichas violaciones. Ambas partes de común acuerdo tomarán las medidas que consideren pertinentes para defender su derecho respecto del tercero.

Ninguna de "LAS PARTES" usará el nombre de la otra para propaganda, publicidad, publicaciones científicas, notas, etiquetado de producto, o para cualquier propósito, sin el previo consentimiento por escrito de la otra parte.

SÉPTIMA. EXCLUSIVIDAD

"LA UNAM" otorga a "___" el derecho de explotar comercialmente "___" para la producción y comercialización de los productos en ___, de forma ___ (señalar si es o no exclusiva) durante la vigencia del presente Convenio, pero sujeto a lo siguiente:

- I) "___" deberá iniciar la explotación comercial de la "___" en el plazo de ___.
- II) Una vez iniciada la explotación comercial deberá sostenerla ininterrumpidamente.
- III) En caso de que "___" no cumpla con la explotación comercial de "___", en el plazo comprometido, perderá la exclusividad de la licencia. Una vez perdida la exclusividad, también se perderá el derecho a otorgar sublicencias y no habrá devolución de las aportaciones realizadas por "___". Consecuentemente, "LA UNAM" podrá ofrecer la "___" a cualquier tercero interesado en la explotación de la misma.

OCTAVA. PUBLICACIONES.

"LA UNAM" podrá publicar los resultados de interés científico y académico, dando el debido reconocimiento a los participantes, previa revisión, adecuación del escrito y acuerdo por parte de "___". Para ello se someterá a "___" el manuscrito con ___ días de anticipación a la fecha en que se pretenda someter la publicación. En caso de no obtener respuesta de "___" en ___ posterior a que esta haya recibido el manuscrito, se entenderá que no existe inconveniente en dicha publicación.

NOVENA. CONFIDENCIALIDAD.

"LAS PARTES" reconocen que, con motivo del presente Convenio, cada una de las partes dará o será posible que dé acceso a "INFORMACIÓN CONFIDENCIAL" de su propiedad y, por lo tanto, acuerdan que en caso de que se presente dicho supuesto, no revelarán a terceros, por ningún medio, salvo autorización previa y por escrito de la parte que haya entregado la Información Confidencial.

"LAS PARTES" acuerdan que, para efectos del presente Convenio el término "INFORMACIÓN CONFIDENCIAL" significa aquella información escrita, oral, gráfica o contenida en medios electromagnéticos propiedad de cada una de las partes, de manera enunciativa más no limitativa; información comercial, financiera técnica, industrial, de mercado, de negocios, información relativa a nombres de clientes o socios potenciales, ofertas de negocios, diseños, marcas, *know-how*, invenciones (patentables o no), fórmulas, dibujos y datos técnicos, nombres, papeles, figuras, estudios, sistemas de producción, análisis, ideas, creaciones, presupuestos, campañas, reportes, planos, planes, proyecciones, documentos de trabajo, compilaciones, comparaciones, estudios u otros documentos preparados por cada una de las partes (o sus socios, empleados o agentes), que contengan o reflejen dicha información y cualquier otra información directa o indirectamente relacionada con los negocios y las operaciones de las partes, a la que cada una de ellas o sus representantes tengan o pudieran tener acceso en virtud de la celebración y ejecución de este Convenio.

“LAS PARTES” se obligan a responder de los daños y perjuicios directos que se pudieran ocasionar por el incumplimiento a las disposiciones del presente Convenio o por la divulgación o uso inapropiado o no autorizado que “LAS PARTES” den a la “INFORMACIÓN CONFIDENCIAL”, ya sea a través de sus asociados, funcionarios, personal, etc., o bien, de sus contadores, abogados o cualquier tercero que actúe en su representación, sin perjuicio del derecho de exigir el cumplimiento forzoso de este Convenio por los medios legales correspondientes y de las responsabilidades y sanciones legales previstas en el Código Penal Federal y en la Ley Federal de Protección a la Propiedad Industrial, por lo que deberá tomar las precauciones necesarias y apropiadas para hacer del conocimiento de las personas antes señaladas que la información es confidencial y no debe ser divulgada o utilizada inapropiadamente.

Las restricciones al uso o divulgación de la “INFORMACIÓN CONFIDENCIAL” no serán aplicables a cualquier información que:

1. Sea obtenida por cualquiera de “LAS PARTES” sin el uso o soporte de la “INFORMACIÓN CONFIDENCIAL”, o que se haya recibido libre de restricción por parte de un tercero que tenga derecho o licencia para divulgar dicha información, según lo pueda probar con evidencia documentada por escrito.
2. Posteriormente se convierta en información del dominio público, sin que cualquiera de "LAS PARTES" hayan violado este acuerdo.
3. Al momento de haberse divulgado a una de las partes ya fuera conocida por la contraparte en forma libre de restricción, según lo pueda probar con evidencia documentada por escrito;
4. Sea requerida por mandato judicial de un tribunal o autoridad competente, en virtud de alguna disposición legal, en cuyo caso, la parte que sea requerida, deberá informarlo de manera inmediata a la otra parte, mediante aviso por escrito dentro de los ___ días siguientes a la fecha en que le fue requerida la Información Confidencial.

“LAS PARTES” están de acuerdo en que la “INFORMACIÓN CONFIDENCIAL” que reciban de su contraparte es y seguirá siendo propiedad de ésta última; también están de acuerdo en usar dicha información únicamente de la manera y para los propósitos autorizados en este Convenio; y que este instrumento no otorga, de manera expresa o implícita, ningún derecho intelectual o de propiedad industrial, incluyendo de manera enunciativa mas no limitativa, una licencia de uso respecto de la “INFORMACIÓN CONFIDENCIAL”.

La vigencia de los compromisos de no revelar y no hacer uso inapropiado de la “INFORMACIÓN CONFIDENCIAL” que “LAS PARTES” se faciliten, será al momento en que se proporcione la información confidencial y, a partir de esta fecha empezará a contar el compromiso de guardar la confidencialidad. La vigencia de guardar dicha confidencialidad, será por un periodo de ___ años posteriores a la terminación, por cualquier causa de este Convenio y será hasta ese momento cuando cese la vigencia del compromiso de no revelar y no hacer uso inapropiado de la “INFORMACIÓN CONFIDENCIAL” proporcionada por cada una de “LAS PARTES”.

“LAS PARTES” reconocen y aceptan que tanto el contenido del presente Convenio, como toda la información que le sea proporcionada durante la vigencia, estará sujeta a lo previsto en los artículos 163 al 169 de la Ley Federal de Protección a la Propiedad Industrial, así mismo se sujetaran a los principios y disposiciones aplicables en materia de Transparencia, Acceso a la Información Pública y Protección de Datos Personales que les corresponda.

DÉCIMA. RESPONSABLES.

Para la ejecución de las actividades del presente Convenio, las partes designarán como responsables:

Por parte de “LA UNAM”:

Nombre completo	
Correo electrónico institucional	

Teléfono de oficina	
Cargo	
Domicilio institucional	

Por parte de “___”:

Nombre completo	
Correo electrónico	
Teléfono de oficina	
Cargo	
Domicilio	

Dichos responsables tendrán la facultad de reunirse periódicamente a revisar los alcances y resultados del objeto del presente Convenio, tanto en su avance como en el resultado final, pudiendo además resolver problemas sobre sus avances y alcances, anteponiendo en todo momento la buena fe.

Asimismo, acuerdan que en el supuesto que se den cambios en sus respectivas organizaciones, los responsables serán las personas que ocupen los cargos descritos anteriormente, sin necesidad de que se modifique el presente Convenio, bastando comunicación escrita entre las partes, firmada por sus representantes legales.

Las comunicaciones referentes a cualquier aspecto de este Convenio, se deberán dirigir a los responsables y a los domicilios designados por “LAS PARTES”, las cuales deberán realizarse con acuse de recibo.

DÉCIMA PRIMERA. RELACIÓN LABORAL.

Las partes convienen que el personal comisionado por cada una de ellas para la realización del objeto materia de este Convenio, se entenderá relacionado exclusivamente con aquella que lo empleó. Por ende, asumirá su responsabilidad por este concepto y en ningún caso serán consideradas como patronos solidarios o sustitutos.

Si en la realización de un proyecto interviene personal que preste sus servicios a instituciones o personas distintas a las partes, éste continuará siempre bajo la dirección y dependencia de la institución o persona para la cual trabaja, por lo que su participación no originará relación de carácter laboral con “LA UNAM” ni con “___”.

DÉCIMA SEGUNDA. RESPONSABILIDAD CIVIL.

Queda expresamente pactado que las partes no tendrán responsabilidad civil por los daños y perjuicios que pudieran causarse como consecuencia de caso fortuito o fuerza mayor, particularmente por la suspensión de labores académicas o administrativas, en la inteligencia de que, una vez superados estos eventos, se reanudarán las actividades en la forma y términos que determinen las partes.

Queda expresamente pactado que “LA UNAM” no tendrá responsabilidad civil por los daños o perjuicios que “___” pudiera causar a terceros, con motivo de la utilización de “LA TECNOLOGÍA” y/o los productos derivados de ésta.

Queda expresamente pactado que en la explotación comercial de “LA TECNOLOGÍA” o de cualquier mejora a la misma llevada a cabo por parte de “___”, ésta asume toda la responsabilidad por este concepto, como el pago de los daños y perjuicios que pudieran surgir como consecuencia de dicha explotación, y mantendrá a salvo y defenderá a “LA UNAM” de cualquier demanda que pudiera surgir en su contra por dichos daños.

DÉCIMA TERCERA. VIGENCIA.

El presente Convenio entrará en vigor a partir de la fecha de su firma y tendrá una vigencia de ____.

DÉCIMA CUARTA. TERMINACIÓN ANTICIPADA.

Cualquiera de "LAS PARTES" podrá dar por terminado el presente instrumento durante su vigencia, mediante aviso por escrito a su contraparte, notificándola con --- días hábiles de anticipación, sin necesidad de requerir resolución judicial. En tal caso, ambas partes tomarán las medidas necesarias para evitar perjuicios tanto a ellas como a terceros, en el entendido de que deberán continuar hasta su total conclusión las acciones ya iniciadas.

DÉCIMA QUINTA. MODIFICACIONES.

El presente Convenio sólo podrá ser modificado o adicionado por voluntad de las partes, durante su vigencia, mediante la firma del Convenio Modificatorio respectivo, suscrito por quienes cuenten con facultades para ello y formará parte integrante del presente instrumento, el cual obligará a las partes a partir de la fecha de su firma.

DÉCIMA SEXTA. RESCISIÓN.

"LAS PARTES" convienen que podrán rescindir administrativamente el presente Convenio, con el solo requisito de comunicar su decisión por escrito y sin necesidad de que medie resolución judicial, en los siguientes casos:

- a) El que alguna declaración de este documento sea falsa.
- b) El incumplimiento de alguna de las obligaciones consignadas en este instrumento.
- c) Que "___" sea declarada en concurso mercantil en cualquiera de sus etapas.

Si alguna de las partes considera que la contraparte ha incurrido en alguna de las causales de rescisión que se consignan en este instrumento, lo comunicará por escrito a la otra, a fin de que la misma, en un plazo de ___ días hábiles, exponga lo que a su derecho convenga. Si después de analizar las razones aducidas, la parte demandante estima que las mismas no son satisfactorias, podrá optar por exigir el cumplimiento del convenio, o bien la rescisión del mismo. En caso de rescisión, las partes tomarán todas las medidas necesarias para evitarse perjuicios.

DÉCIMA SÉPTIMA. INTERPRETACIÓN Y CONTROVERSIAS.

"LAS PARTES" convienen que el presente instrumento es producto de la buena fe, por lo que toda controversia e interpretación que se derive del mismo, respecto de su operación, formalización y cumplimiento, será resuelta por ambas partes de común acuerdo por conducto de sus representantes.

Si en última instancia no llegaran a ningún acuerdo, "LAS PARTES" aceptan someterse expresamente a la competencia de los Tribunales Federales con sede en la Ciudad de México, renunciando a cualquier otro tipo de fuero que pudiere corresponderles en razón de su domicilio actual o futuro o, por cualquier otra causa.

Leído que fue el presente Convenio y enteradas las partes de su contenido y alcances, lo firman por triplicado en la Ciudad de México, a los ___ días del mes de _____ del año ___.

POR "LA UNAM"

POR "___"

5. Convenio de Transferencia de Tecnología

CONVENIO DE TRANSFERENCIA DE TECNOLOGÍA QUE CELEBRAN POR UNA PARTE LA UNIVERSIDAD NACIONAL AUTÓNOMA DE MÉXICO, A QUIEN EN LO SUCESIVO SE LE DENOMINARÁ “LA UNAM”, REPRESENTADA EN ESTE ACTO POR ___ Y ___, DIRECTOR GENERAL DEL PATRIMONIO UNIVERSITARIO, CON LA ASISTENCIA DE ___ Y POR LA OTRA PARTE, ___, A QUIEN EN LO SUCESIVO SE LE DENOMINARÁ “___”, REPRESENTADA POR ___, EN SU CALIDAD DE REPRESENTANTE LEGAL, Y A QUIENES ACTUANDO DE MANERA CONJUNTA SE LES DENOMINARÁ COMO “LAS PARTES”, AL TENOR DE LOS ANTECEDENTES, DECLARACIONES Y CLÁUSULAS SIGUIENTES:

ANTECEDENTES

Se deberán detallar los actos que dan origen al instrumento.

DECLARACIONES

I. DECLARA “LA UNAM” QUE:

- I.1. Es una corporación pública, organismo descentralizado del Estado, dotada de plena capacidad jurídica y que tiene por fines impartir educación superior para formar profesionistas, investigadores, profesores universitarios y técnicos útiles a la sociedad, así como organizar y realizar investigaciones, principalmente acerca de las condiciones y problemas nacionales, y extender con mayor amplitud posible los beneficios de la cultura, de conformidad con lo dispuesto en el artículo 1° de su Ley Orgánica publicada en el Diario Oficial de la Federación el 6 de enero de 1945.
- I.2. La representación legal de esta Casa de estudios recae en su Rector, ___, según lo dispuesto en los artículos 9° de su Ley Orgánica y 30 del Estatuto General, teniendo facultades para delegarla conforme a lo señalado en la fracción I del artículo 34 del propio Estatuto.
- I.3. ___, en su carácter de ___, tiene conferidas las facultades suficientes para suscribir este instrumento de conformidad con el Acuerdo que delega y distribuye competencias para la suscripción de convenios, contratos y demás instrumentos consensuales en que la Universidad sea parte, facultades que quedaron protocolizadas en el Testimonio número ___. Asimismo, manifiesta que la personalidad y facultades con las que se ostenta no le han sido revocadas ni limitadas de manera alguna.
- I.4. De conformidad con el artículo 10, fracciones I y VII, 15, fracción V de la Ley Orgánica de la UNAM, corresponde al H. Patronato la administración del patrimonio universitario y sus recursos ordinarios, así como los extraordinarios que por cualquier concepto pudieran allegarse, el cual entre otros lo constituyen los derechos que por sus servicios recaude, el cual para la realización de actos en los que se afecten los derechos pertenecientes a esta Institución, delega tal función en la Dirección General del Patrimonio Universitario, cuyo titular es ___, quien se encuentra facultado para suscribir el presente Convenio, de conformidad con los artículos 10, fracciones II, VII, X, XI, 11, 12, fracción II, III y el segundo párrafo del citado artículo, estos del Reglamento Interior del Patronato Universitario, con sus modificaciones aprobadas por el Consejo Universitario, en sesión ordinaria del 18 de agosto de 2016, publicadas en la Gaceta UNAM del 25 del mismo mes y año, así como, en términos del testimonio de la escritura pública número ___.
- I.5. Dentro de su estructura orgánica cuenta con ___ la cual tiene, entre otras funciones, la de ___ y en consecuencia, cuenta con la infraestructura y los recursos necesarios para dar cumplimiento al objeto del presente instrumento.
- I.6. Para efectos del cumplimiento del presente Convenio señala como su domicilio el ubicado en ___.

I.7. Como su domicilio legal señala el ubicado en el 9º piso de la Torre de Rectoría en Ciudad Universitaria, Alcaldía Coyoacán, Ciudad de México, Código Postal 04510.

II. DECLARA “___” QUE:

II.1. Que es una ___ debidamente constituida conforme a las leyes de los Estados Unidos Mexicanos y ___.

II.2. Su objeto social es___.

II.3. Señala como su domicilio para los efectos legales del presente instrumento, el ubicado en ___.

III. DECLARAN “LAS PARTES” QUE:

1. Que reconocen que “LA UNAM” es propietaria de la tecnología consistente en _____, en lo sucesivo referida como “___”, la cual se encuentra protegida mediante _____.

2. Que han decidido llevar a cabo la transferencia de la tecnología a través del presente instrumento.

3. Que garantizan a la otra parte que tienen el derecho y autoridad para establecer el presente Convenio, y que no tienen ningún impedimento que pueda inhibir su capacidad para cumplir con los términos y condiciones que se les impongan mediante este instrumento, por lo que están conformes en sujetar su compromiso a las siguientes:

CLÁUSULAS

PRIMERA. OBJETO.

El objeto del presente Convenio es que “LA UNAM”, transfiera la propiedad de ___(señalar el nombre completo de la invención o la tecnología que se pretenda transferir) en lo sucesivo “LA TECNOLOGÍA” de la cual es titular, a “___”, para que éste la use u explote en términos de su objeto social.

SEGUNDA. ALCANCES.

(Señalar los logros, alcances, características, etc., que pretendan las partes con la suscripción del Convenio).

TERCERA. COMPROMISOS DE LA UNAM.

Para la realización del objeto del presente Convenio “LA UNAM” a través de _____, se compromete a: _____

CUARTA. COMPROMISOS DE “___”.

Para la realización del objeto del presente Convenio “___” se compromete a: _____

QUINTA. PROPIEDAD INTELECTUAL.

Las partes reconocen que la propiedad intelectual de “LA TECNOLOGÍA” en su aspecto patrimonial, le corresponde a “___” derivado de la presente transferencia, por lo que deberá otorgar en todo momento el reconocimiento moral a las personas que hayan intervenido en la realización o generación de algún derecho de propiedad intelectual que se encuentre regulado en la Ley Federal del Derecho de Autor y/o en la Ley Federal de Protección a la Propiedad Industrial.

Las partes acuerdan que “LA UNAM”, se reserva el derecho de utilizar “LA TECNOLOGÍA” únicamente para fines académicos o de investigación.

Ninguna de las partes usará el nombre de la otra parte para propaganda, publicidad, notas, etiquetado de producto o para cualquier otro propósito, a menos de que cuente con el consentimiento expreso y por escrito de la otra parte.

SEXTA. PUBLICACIONES.

Las partes convienen que “___” podrá publicar los resultados derivados de “LA TECNOLOGÍA”, dando el debido reconocimiento a los autores que hayan intervenido en la realización o generación de algún derecho de propiedad intelectual, que se encuentre regulado en la Ley Federal del Derecho de Autor y/o en la Ley Federal de Protección a la Propiedad Industrial.

Las partes convienen que “LA UNAM” podrá publicar los resultados en sus labores académicas o de investigación, dando el debido reconocimiento a los autores, previa autorización por escrito de “___”. Para ello someterá el manuscrito con ___ días de anterioridad a la fecha en que pretenda someter la publicación. Si pasado ese tiempo no tuviera respuesta de la otra parte, se entenderá que aquélla ha dado su autorización.

SÉPTIMA. CONFIDENCIALIDAD.

“LAS PARTES” acuerdan que, para efectos del presente Convenio el término “INFORMACIÓN CONFIDENCIAL” significa aquella información escrita, oral, gráfica o contenida en medios electromagnéticos propiedad de cada una de las partes, de manera enunciativa más no limitativa; información comercial, financiera técnica, industrial, de mercado, de negocios, información relativa a nombres de clientes o socios potenciales, ofertas de negocios, diseños, marcas, *know-how*, invenciones (patentables o no), fórmulas, dibujos y datos técnicos, nombres, papeles, figuras, estudios, sistemas de producción, análisis, ideas, creaciones, presupuestos, campañas, reportes, planos, planes, proyecciones, documentos de trabajo, compilaciones, comparaciones, estudios u otros documentos preparados por cada una de las partes (o sus socios, empleados o agentes), que contengan o reflejen dicha información y cualquier otra información directa o indirectamente relacionada con los negocios y las operaciones de las partes, a la que cada una de ellas o sus representantes tengan o pudieran tener acceso en virtud de la celebración y ejecución de este Convenio.

“LAS PARTES” se obligan a responder de los daños y perjuicios directos que puedan ocasionar por el incumplimiento a las disposiciones del presente Convenio o por la divulgación o uso inapropiado o no autorizado que “LAS PARTES” den a la “INFORMACIÓN CONFIDENCIAL”, ya sea a través de sus asociados, funcionarios, personal, etc., o bien, de sus contadores, abogados o cualquier tercero que actúe en su representación, sin perjuicio del derecho de exigir el cumplimiento forzoso de este Convenio por los medios legales correspondientes y de las responsabilidades y sanciones legales previstas en el Código Penal Federal y en la Ley Federal de Protección a la Propiedad Industrial, por lo que deberá tomar las precauciones necesarias y apropiadas para hacer del conocimiento de las personas antes señaladas que la información es confidencial y no debe ser divulgada o utilizada inapropiadamente.

Las restricciones al uso o divulgación de la “INFORMACIÓN CONFIDENCIAL” no serán aplicables a cualquier información que:

1. Sea obtenida por cualquiera de “LAS PARTES” sin el uso o soporte de la “INFORMACIÓN CONFIDENCIAL”, o que se haya recibido libre de restricción por parte de un tercero que tenga derecho o licencia para divulgar dicha información, según lo pueda probar con evidencia documentada por escrito.
2. Posteriormente se convierta en información del dominio público, sin que cualquiera de "LAS PARTES" hayan violado este acuerdo.
3. Al momento de haberse divulgado a una de las partes ya fuera conocida por la contraparte en forma libre de restricción, según lo pueda probar con evidencia documentada por escrito;
4. Sea requerida por mandato judicial de un tribunal o autoridad competente, en virtud de alguna

disposición legal, en cuyo caso, la parte que sea requerida, deberá informarlo de manera inmediata a la otra parte, mediante aviso por escrito dentro de los ____ días siguientes a la fecha en que le fue requerida la Información Confidencial.

La vigencia de los compromisos de no revelar y no hacer uso inapropiado de la "INFORMACIÓN CONFIDENCIAL" que "LAS PARTES" se faciliten, será al momento en que se proporcione la información confidencial y, a partir de esta fecha empezará a contar el compromiso de guardar la confidencialidad. La vigencia de guardar dicha confidencialidad, será por un periodo de ____ años posteriores a la terminación, por cualquier causa de este Convenio y será hasta ese momento cuando cese la vigencia del compromiso de no revelar y no hacer uso inapropiado de la "INFORMACIÓN CONFIDENCIAL" proporcionada por cada una de "LAS PARTES".

"LAS PARTES" reconocen y aceptan que tanto el contenido del presente Convenio, como toda la información que le sea proporcionada durante la vigencia, estará sujeta a lo previsto en los artículos 163 al 169 de la Ley Federal de Protección a la Propiedad Industrial, así mismo se sujetarán a los principios y disposiciones aplicables en materia de Transparencia, Acceso a la Información Pública y Protección de Datos Personales que les corresponda.

OCTAVA. RESPONSABLES.

Para la ejecución de las actividades del presente Convenio, las partes designarán como responsables:

Por parte de "LA UNAM":

Nombre completo	
Correo electrónico institucional	
Teléfono de oficina	
Cargo	
Domicilio institucional	

Por parte de "____":

Nombre completo	
Correo electrónico	
Teléfono de oficina	
Cargo	
Domicilio	

Las comunicaciones referentes a cualquier aspecto de este Convenio, se deberán dirigir a los responsables y a los domicilios designados por "LAS PARTES", las cuales deberán realizarse con acuse de recibo.

NOVENA. RELACIÓN LABORAL.

Las partes convienen que el personal comisionado por cada una de ellas para la realización del objeto materia de este Convenio, se entenderá relacionado exclusivamente con aquella que lo empleó. Por ende, asumirá su responsabilidad por este concepto y en ningún caso serán consideradas como patrones solidarios o sustitutos.

DÉCIMA. RESPONSABILIDAD CIVIL.

Queda expresamente pactado que las partes no tendrán responsabilidad civil por los daños y perjuicios que pudieran causarse como consecuencia de caso fortuito o fuerza mayor, particularmente por la suspensión de labores académicas o administrativas, en la inteligencia de que, una vez superados estos eventos, se reanudarán las actividades en la forma y términos que determinen las partes.

Asimismo, queda expresamente pactado que "LA UNAM" no tendrá responsabilidad civil por los daños o perjuicios que "____" pudiera causar a terceros con motivo de la utilización o aplicación de "LA TECNOLOGÍA".

Queda expresamente pactado que “___” asume toda la responsabilidad por la explotación comercial de “LA TECNOLOGÍA” o de cualquier mejora que realice a la misma. De igual forma, “___” asume la responsabilidad del pago de daños y perjuicios que pudieran surgir como consecuencia de dicha explotación y mantendrá a salvo y defenderá a “LA UNAM” de cualquier demanda que pudiera surgir en su contra por dichos daños.

“___” se encargará de gestionar los permisos que sean necesarios ante las autoridades competentes para la comercialización de “LA TECNOLOGÍA”.

DÉCIMA PRIMERA. VIGENCIA.

El presente Convenio entrará en vigor a partir de la fecha de su firma y tendrá una vigencia de ___.

DÉCIMA SEGUNDA. MODIFICACIONES.

El presente Convenio sólo podrá ser modificado o adicionado por voluntad de las partes, durante su vigencia, mediante la firma del Convenio Modificatorio respectivo, suscrito por quienes cuenten con facultades para ello y formará parte integrante del presente instrumento, el cual obligará a las partes a partir de la fecha de su firma.

DÉCIMA TERCERA. RESCISIÓN.

“LAS PARTES” convienen que podrán rescindir administrativamente el presente Convenio, con el solo requisito de comunicar su decisión por escrito y sin necesidad de que medie resolución judicial, en los siguientes casos:

- a) El que alguna declaración de este documento sea falsa.
- b) El incumplimiento de alguna de las obligaciones consignadas en este instrumento.
- c) Que “___” sea declarada en concurso mercantil en cualquiera de sus etapas.

Si alguna de las partes considera que la contraparte ha incurrido en alguna de las causales de rescisión que se consignan en este instrumento, lo comunicará por escrito a la otra, a fin de que la misma, en un plazo de ___ días hábiles, exponga lo que a su derecho convenga. Si después de analizar las razones aducidas, la parte demandante estima que las mismas no son satisfactorias, podrá optar por exigir el cumplimiento del convenio, o bien la rescisión del mismo. En caso de rescisión, las partes tomarán todas las medidas necesarias para evitarse perjuicios.

DECIMA CUARTA. INTERPRETACIÓN Y CONTROVERSIAS.

“LAS PARTES” convienen que el presente instrumento es producto de la buena fe, por lo que toda controversia e interpretación que se derive del mismo, respecto de su operación, formalización y cumplimiento, será resuelta por ambas partes de común acuerdo por conducto de sus representantes.

Si en última instancia no llegaran a ningún acuerdo, “LAS PARTES” aceptan someterse expresamente a la competencia de los Tribunales Federales con sede en la Ciudad de México, renunciando a cualquier otro tipo de fuero que pudiere corresponderles en razón de su domicilio actual o futuro o, por cualquier otra causa.

Leído que fue el presente Convenio y enteradas las partes de su contenido y alcances, lo firman por triplicado en la Ciudad de México, a los ___ días del mes de _____ del año ___.

POR “LA UNAM”

POR “___”

6. Convenio de Transferencia de Material Biológico

CONVENIO DE TRANSFERENCIA DE MATERIAL BIOLÓGICO QUE CELEBRAN POR UNA PARTE LA UNIVERSIDAD NACIONAL AUTÓNOMA DE MÉXICO, A QUIEN EN LO SUCESIVO SE LE DENOMINARÁ “LA UNAM”, REPRESENTADA EN ESTE ACTO POR ____, Y POR LA OTRA PARTE, ____, A QUIEN EN LO SUCESIVO SE LE DENOMINARÁ ____, REPRESENTADA POR ____, Y A QUIENES ACTUANDO DE MANERA CONJUNTA SE LES DENOMINARÁ COMO “LAS PARTES”, AL TENOR DE LOS ANTECEDENTES, DECLARACIONES Y CLÁUSULAS SIGUIENTES:

ANTECEDENTES

Se deberán detallar los actos que dan origen al instrumento.

DECLARACIONES

I. DECLARA “LA UNAM” QUE:

- I.1. Es una corporación pública, organismo descentralizado del Estado, dotada de plena capacidad jurídica y que tiene por fines impartir educación superior para formar profesionistas, investigadores, profesores universitarios y técnicos útiles a la sociedad, así como organizar y realizar investigaciones, principalmente acerca de las condiciones y problemas nacionales, y extender con mayor amplitud posible los beneficios de la cultura, de conformidad con lo dispuesto en el artículo 1° de su Ley Orgánica publicada en el Diario Oficial de la Federación el 6 de enero de 1945.
- I.2. La representación legal de esta Casa de estudios recae en su Rector, ____, según lo dispuesto en los artículos 9° de su Ley Orgánica y 30 del Estatuto General, teniendo facultades para delegarla conforme a lo señalado en la fracción I del artículo 34 del propio Estatuto.
- I.3. ____, en su carácter de ____, tiene conferidas las facultades suficientes para suscribir este instrumento de conformidad con el Acuerdo que delega y distribuye competencias para la suscripción de convenios, contratos y demás instrumentos consensuales en que la Universidad sea parte, facultades que quedaron protocolizadas en el Testimonio número ____. Asimismo, manifiesta que la personalidad y facultades con las que se ostenta no le han sido revocadas ni limitadas de manera alguna.
- I.4. Dentro de su estructura orgánica cuenta con ____ la cual tiene, entre otras funciones, la de ____ y en consecuencia, cuenta con la infraestructura y los recursos necesarios para dar cumplimiento al objeto del presente instrumento.
- I.5. Para efectos del cumplimiento del presente Convenio señala como su domicilio el ubicado en ____.
- I.6. Como su domicilio legal señala el ubicado en el 9º piso de la Torre de Rectoría en Ciudad Universitaria, Alcaldía Coyoacán, Ciudad de México, Código Postal 04510.

II. DECLARA “____” QUE:

- II.1. Que es una ____ debidamente constituida conforme a las leyes de los Estados Unidos Mexicanos y ____.
- II.2. Su objeto social es ____.

II.3. Señala como su domicilio para los efectos legales del presente instrumento, el ubicado en ____.

III. DECLARAN “LAS PARTES” QUE:

ÚNICA. De conformidad con las declaraciones anteriores, reconocen la personalidad jurídica de sus representantes y aceptan la capacidad legal que ostentan. Asimismo, conocen el contenido y alcance de este Convenio General de Colaboración, por lo que manifiestan su voluntad para suscribirlo al tenor de las siguientes:

CLÁUSULAS

PRIMERA. OBJETO.

El objeto del presente convenio es establecer los términos y condiciones mediante los cuales, "LA UNAM" transferirá de manera ____ (señalar si es gratuita u onerosa) a "____", el material biológico de su propiedad consistente en: ____En lo sucesivo "LOS MATERIALES".

SEGUNDA. LOS MATERIALES Y SU UTILIZACIÓN.

- I. "LOS MATERIALES" que "LA UNAM" entregue a "____", consisten en: ____.
- II. "LOS MATERIALES" serán utilizados por "____", para realizar ____ (detallar el estudio y/o proyecto que se desarrollará).

TERCERA. COMPROMISOS DE LA UNAM.

Para la realización del objeto del presente Convenio "LA UNAM" a través de ____, se compromete a: ____

CUARTA. COMPROMISOS DE “ ____”.

Para la realización del objeto del presente Convenio “ ____” se compromete a: ____

QUINTA. PROPIEDAD INTELECTUAL.

- 5.1 " ____" reconoce que "LOS MATERIALES" y toda la información relacionada con los mismos y que se transfieren con motivo del presente Convenio, son propiedad única y exclusiva de "LA UNAM".
- 5.2 El presente Convenio, no constituye una licencia de patente, ni de propiedad intelectual, ni otorga derecho alguno sobre "LOS MATERIALES".
- 5.3 En caso de que " ____" obtenga algún resultado que comprenda las características de "LOS MATERIALES", por la combinación de éstos con algún material que sea propiedad de " ____", la propiedad de ese nuevo material será de ambas partes en una proporción que se definirá en términos de su participación. Para este efecto, las partes negociarán de buena fe y firmarán un Convenio en el que se estipule la proporción de la propiedad de cada una de las partes con los nuevos materiales, las obligaciones y derechos de cada una en cuanto a la protección de la misma, el licenciamiento en su caso, y la repartición de los posibles beneficios económicos que pudieran surgir de ello.

SEXTA. PUBLICACIONES.

" ____" sólo podrá publicar los resultados del ____ (estudio o proyecto), previa autorización por escrito de "LA UNAM", una vez que se hayan revisado los términos en que quiera realizarse dicha publicación. Para ello someterá el manuscrito con ____ días de anterioridad a la fecha en que pretenda someter la publicación. Si pasado ese tiempo no tuviera respuesta de la otra parte, se entenderá que aquélla ha dado su autorización.

Las partes convienen que "LA UNAM" podrá publicar los resultados en sus labores académicas o de investigación, dando el debido reconocimiento a los autores, previa autorización por escrito de " ____".

SÉPTIMA. CONFIDENCIALIDAD.

“LAS PARTES” acuerdan que, para efectos del presente Convenio el término “INFORMACIÓN CONFIDENCIAL” significa aquella información escrita, oral, gráfica o contenida en medios electromagnéticos propiedad de cada una de las partes, de manera enunciativa más no limitativa; información comercial, financiera técnica, industrial, de mercado, de negocios, información relativa a nombres de clientes o socios potenciales, ofertas de negocios, diseños, marcas, *know-how*, invenciones (patentables o no), fórmulas, dibujos y datos técnicos, nombres, papeles, figuras, estudios, sistemas de producción, análisis, ideas, creaciones, presupuestos, campañas, reportes, planos, planes, proyecciones, documentos de trabajo, compilaciones, comparaciones, estudios u otros documentos preparados por cada una de las partes (o sus socios, empleados o agentes), que contengan o reflejen dicha información y cualquier otra información directa o indirectamente relacionada con los negocios y las operaciones de las partes, a la que cada una de ellas o sus representantes tengan o pudieran tener acceso en virtud de la celebración y ejecución de este Convenio.

“LAS PARTES” se obligan a responder de los daños y perjuicios directos que ocasionar por el incumplimiento a las disposiciones del presente Convenio o por la divulgación o uso inapropiado o no autorizado que “LAS PARTES” den a la “INFORMACIÓN CONFIDENCIAL”, ya sea a través de sus asociados, funcionarios, personal, etc., o bien, de sus contadores, abogados o cualquier tercero que actúe en su representación, sin perjuicio del derecho de exigir el cumplimiento forzoso de este Convenio por los medios legales correspondientes y de las responsabilidades y sanciones legales previstas en el Código Penal Federal y en la Ley Federal de Protección a la Propiedad Industrial, por lo que deberá tomar las precauciones necesarias y apropiadas para hacer del conocimiento de las personas antes señaladas que la información es confidencial y no debe ser divulgada o utilizada inapropiadamente.

Las restricciones al uso o divulgación de la “INFORMACIÓN CONFIDENCIAL” no serán aplicables a cualquier información que:

1. Sea obtenida por cualquiera de “LAS PARTES” sin el uso o soporte de la “INFORMACIÓN CONFIDENCIAL”, o que se haya recibido libre de restricción por parte de un tercero que tenga derecho o licencia para divulgar dicha información, según lo pueda probar con evidencia documentada por escrito.
2. Posteriormente se convierta en información del dominio público, sin que cualquiera de “LAS PARTES” hayan violado este acuerdo.
3. Al momento de haberse divulgado a una de las partes ya fuera conocida por la contraparte en forma libre de restricción, según lo pueda probar con evidencia documentada por escrito;
4. Sea requerida por mandato judicial de un tribunal o autoridad competente, en virtud de alguna disposición legal, en cuyo caso, la parte que sea requerida, deberá informarlo de manera inmediata a la otra parte, mediante aviso por escrito dentro de los ___ días siguientes a la fecha en que le fue requerida la Información Confidencial.

La vigencia de los compromisos de no revelar y no hacer uso inapropiado de la “INFORMACIÓN CONFIDENCIAL” que “LAS PARTES” se faciliten, será al momento en que se proporcione la información confidencial y, a partir de esta fecha empezará a contar el compromiso de guardar la confidencialidad. La vigencia de guardar dicha confidencialidad, será por un periodo de ___ años posteriores a la terminación, por cualquier causa de este Convenio y será hasta ese momento cuando cese la vigencia del compromiso de no revelar y no hacer uso inapropiado de la “INFORMACIÓN CONFIDENCIAL” proporcionada por cada una de “LAS PARTES”.

“LAS PARTES” reconocen y aceptan que tanto el contenido del presente Convenio, como toda la información que le sea proporcionada durante la vigencia, estará sujeta a lo previsto en los artículos 163 al 169 de la Ley Federal de Protección a la Propiedad Industrial, así mismo se sujetarán a los principios y disposiciones aplicables en materia de Transparencia, Acceso a la Información Pública y Protección de Datos Personales que les corresponda.

OCTAVA. RESPONSABLES.

Para la ejecución de las actividades del presente Convenio, las partes designarán como responsables:

Por parte de "LA UNAM":

Nombre completo	
Correo electrónico institucional	
Teléfono de oficina	
Cargo	
Domicilio institucional	

Por parte de "___":

Nombre completo	
Correo electrónico	
Teléfono de oficina	
Cargo	
Domicilio	

Las comunicaciones referentes a cualquier aspecto de este Convenio, se deberán dirigir a los responsables y a los domicilios designados por "LAS PARTES", las cuales deberán realizarse con acuse de recibo.

NOVENA. RELACIÓN LABORAL.

Las partes convienen que el personal comisionado por cada una de ellas para la realización del objeto materia de este Convenio, se entenderá relacionado exclusivamente con aquella que lo empleó. Por ende, asumirá su responsabilidad por este concepto y en ningún caso serán consideradas como patrones solidarios o sustitutos.

DÉCIMA. RESPONSABILIDAD CIVIL.

Queda expresamente pactado que las partes no tendrán responsabilidad civil por los daños y perjuicios que pudieran causarse como consecuencia de caso fortuito o fuerza mayor, particularmente por la suspensión de labores académicas o administrativas, en la inteligencia de que, una vez superados estos eventos, se reanudarán las actividades en la forma y términos que determinen las partes.

Queda expresamente pactado que ni "LA UNAM" ni sus investigadores, serán responsables del uso o manejo que "___" haga de "LOS MATERIALES", ni por el uso o manejo que algún tercero (al cual "___" haya dado acceso a "LOS MATERIALES" de manera no autorizada) dé a los mismos.

"LOS MATERIALES" proporcionados por "LA UNAM" no tienen ninguna garantía, explícita o implícita, por lo que "___" asume la responsabilidad por daños o demandas que puedan surgir por el uso, almacenamiento o liberación de "LOS MATERIALES".

"LA UNAM" tampoco será responsable en los términos descritos en los apartados anteriores, con terceros a los que de manera no autorizada "___" haya proporcionado muestras de "LOS MATERIALES", aún en el caso en que "LA UNAM" haya autorizado dicha transferencia.

DÉCIMA PRIMERA. VIGENCIA.

El presente Convenio entrará en vigor a partir de la fecha de su firma y tendrá una vigencia de ____.

Al concluir la vigencia de este instrumento, "___" procederá a:

- a) Destruir cualquier remanente de "LOS MATERIALES" que se encuentren en su posesión y notificar por escrito a "LA UNAM" de dicha destrucción, lo cual debe acreditar fehacientemente.

- b) En caso de que sea de su interés continuar utilizando "LOS MATERIALES", solicitará a "LA UNAM" la ampliación del presente convenio.

DÉCIMA SEGUNDA. MODIFICACIONES.

El presente Convenio sólo podrá ser modificado o adicionado por voluntad de las partes, durante su vigencia, mediante la firma del Convenio Modificatorio respectivo, suscrito por quienes cuenten con facultades para ello y formará parte integrante del presente instrumento, el cual obligará a las partes a partir de la fecha de su firma.

DÉCIMA TERCERA. TERMINACIÓN ANTICIPADA.

Cualquiera de "LAS PARTES" podrá dar por terminado el presente instrumento durante su vigencia, mediante aviso por escrito a su contraparte, notificándola con __ días hábiles de anticipación, sin necesidad de requerir resolución judicial. En tal caso, ambas partes tomarán las medidas necesarias para evitar perjuicios tanto a ellas como a terceros, en el entendido de que deberán continuar hasta su total conclusión las acciones ya iniciadas.

DÉCIMA CUARTA. RESCISIÓN.

"LAS PARTES" convienen que podrán rescindir administrativamente el presente Convenio, con el solo requisito de comunicar su decisión por escrito y sin necesidad de que medie resolución judicial, en los siguientes casos:

- a) El que alguna declaración de este documento sea falsa.
- b) El incumplimiento de alguna de las obligaciones consignadas en este instrumento.
- c) Que "___" sea declarada en concurso mercantil en cualquiera de sus etapas.

Si alguna de las partes considera que la contraparte ha incurrido en alguna de las causales de rescisión que se consignan en este instrumento, lo comunicará por escrito a la otra, a fin de que la misma, en un plazo de __ días hábiles, exponga lo que a su derecho convenga. Si después de analizar las razones aducidas, la parte demandante estima que las mismas no son satisfactorias, podrá optar por exigir el cumplimiento del convenio, o bien la rescisión del mismo. En caso de rescisión, las partes tomarán todas las medidas necesarias para evitarse perjuicios.

DÉCIMA QUINTA. INTERPRETACIÓN Y CONTROVERSIAS.

"LAS PARTES" convienen que el presente instrumento es producto de la buena fe, por lo que toda controversia e interpretación que se derive del mismo, respecto de su operación, formalización y cumplimiento, será resuelta por ambas partes de común acuerdo por conducto de sus representantes.

Si en última instancia no llegaran a ningún acuerdo, "LAS PARTES" aceptan someterse expresamente a la competencia de los Tribunales Federales con sede en la Ciudad de México, renunciando a cualquier otro tipo de fuero que pudiere corresponderles en razón de su domicilio actual o futuro o, por cualquier otra causa.

Leído que fue el presente Convenio y enteradas las partes de su contenido y alcances, lo firman por triplicado en la Ciudad de México, a los __ días del mes de _____ del año ____.

POR "LA UNAM"

POR "___"

7. Convenio de Confidencialidad

CONVENIO DE CONFIDENCIALIDAD QUE CELEBRAN POR UNA PARTE LA UNIVERSIDAD NACIONAL AUTÓNOMA DE MÉXICO, A QUIEN EN LO SUCESIVO SE LE DENOMINARÁ “LA UNAM”, REPRESENTADA EN ESTE ACTO POR ____, Y POR LA OTRA PARTE, ____, A QUIEN EN LO SUCESIVO SE LE DENOMINARÁ ____, REPRESENTADA POR ____, Y A QUIENES ACTUANDO DE MANERA CONJUNTA SE LES DENOMINARÁ COMO “LAS PARTES”, AL TENOR DE LAS DECLARACIONES Y CLÁUSULAS SIGUIENTES:

ANTECEDENTES

De ser el caso, se deberán detallar los actos que dan origen al instrumento.

DECLARACIONES

I. DECLARA “LA UNAM” QUE:

- I.1. Es una corporación pública, organismo descentralizado del Estado, dotada de plena capacidad jurídica y que tiene por fines impartir educación superior para formar profesionistas, investigadores, profesores universitarios y técnicos útiles a la sociedad, así como organizar y realizar investigaciones, principalmente acerca de las condiciones y problemas nacionales, y extender con mayor amplitud posible los beneficios de la cultura, de conformidad con lo dispuesto en el artículo 1° de su Ley Orgánica publicada en el Diario Oficial de la Federación el 6 de enero de 1945.
- I.2. La representación legal de esta Casa de estudios recae en su Rector, ____, según lo dispuesto en los artículos 9° de su Ley Orgánica y 30 del Estatuto General, teniendo facultades para delegarla conforme a lo señalado en la fracción I del artículo 34 del propio Estatuto.
- I.3. ____, en su carácter de ____, tiene conferidas las facultades suficientes para suscribir este instrumento de conformidad con el Acuerdo que delega y distribuye competencias para la suscripción de convenios, contratos y demás instrumentos consensuales en que la Universidad sea parte, facultades que quedaron protocolizadas en el Testimonio número ____. Asimismo, manifiesta que la personalidad y facultades con las que se ostenta no le han sido revocadas ni limitadas de manera alguna.
- I.4. Dentro de su estructura orgánica cuenta con ____ la cual tiene, entre otras funciones, la de ____ y en consecuencia, cuenta con la infraestructura y los recursos necesarios para dar cumplimiento al objeto del presente instrumento.
- I.5. Para efectos del cumplimiento del presente Convenio señala como su domicilio el ubicado en ____.
- I.6. Como su domicilio legal señala el ubicado en el 9º piso de la Torre de Rectoría en Ciudad Universitaria, Alcaldía Coyoacán, Ciudad de México, Código Postal 04510.

II. DECLARA “____” QUE:

- II.1. Que es una ____ debidamente constituida conforme a las leyes de los Estados Unidos Mexicanos y ____.
- II.2. Su objeto social es ____.
- II.3. Señala como su domicilio para los efectos legales del presente instrumento, el ubicado en ____.

III. DECLARAN “LAS PARTES” QUE:

1. Están de acuerdo en proporcionarse información confidencial a fin de evaluar la posibilidad de llevar a cabo ____ (precisar el proyecto para lo cual se proporcionarán información).
2. Las partes acuerdan que para efectos del presente Convenio, el término “Información Confidencial” significa aquella información escrita, oral, gráfica o contenida en medios electromagnéticos o en cualquier otro medio conocido o por conocer propiedad de “____”, incluyendo de manera enunciativa más no limitativa, información comercial, financiera, técnica, industrial, de mercado, de negocios, información relativa a nombres de clientes o socios potenciales, ofertas de negocios, diseños, marcas, know how, invenciones (patentables o no), fórmulas, dibujos o datos técnicos, nombres, papeles, figuras, estudios, sistemas de producción, análisis, ideas, creaciones, presupuestos, reportes, planes, proyecciones, documentos de trabajo, compilaciones, comparaciones, estudios u otros documentos preparados, por cada una de las partes que contengan o reflejen dicha información y cualquier otra información a la que cada una de ellas o sus representantes tengan o pudieran tener acceso en virtud de la celebración y ejecución de este Convenio, siempre y cuando se encuentre fijada en un soporte material, y se indique expresamente que dicha información tiene el carácter de confidencial.
3. “LAS PARTES” acuerdan que no será considerada como “Información Confidencial” toda aquella que:
 - a. Sea o se convierta en información de dominio público.
 - b. Haya sido entregada previamente a “LA UNAM” o a “____” por un tercero y con el cual no se haya pactado confidencialidad al respecto.
 - c. La que era conocida por “LAS PARTES” con anterioridad a su revelación bajo el presente instrumento, sin obligación expresa de mantenerla como confidencial.
 - d. La que resulte evidente para un técnico o perito en la materia, con base en información previamente disponible.
 - e. La que deba ser divulgada por disposición legal o por orden judicial. No se considerará dentro de este rubro aquella información que sea proporcionada a cualquier autoridad para el efecto de obtener autorizaciones, licencias, permisos, registros o cualquier otro acto análogo.
4. Que garantizan a la otra parte que tienen el derecho y autoridad para establecer el presente Convenio y que no tienen ningún impedimento que pueda inhibir su capacidad para cumplir con los términos y condiciones que se les impongan mediante este instrumento, por lo que están conformes en sujetar su compromiso en los términos y condiciones de las siguientes:

CLÁUSULAS

PRIMERA. OBJETO.

El objeto del presente Convenio es establecer los términos y condiciones bajo los cuales se manejará e intercambiará la “Información Confidencial” relacionada con ____ que “LA UNAM” proporcione a “____”, para que ____ (describir el proyecto a realizar).

SEGUNDA. ALCANCES.

Para dar cumplimiento al objeto del presente Convenio, “____”, así como sus asociados, funcionarios y su personal se obligan a no revelar de ninguna forma a terceras personas, ni hacer uso inapropiado de la “Información Confidencial” que reciba de “LA UNAM”, o que por cualquier causa lleguen a conocer con motivo de las actividades desarrolladas con motivo del presente Convenio. Asimismo, “____” se obliga a darle a la “Información Confidencial” de “LA UNAM”, el mismo trato que le daría a la “Información Confidencial” de su propiedad; dicho tratamiento deberá implicar un grado razonable de cuidado para evitar la revelación o uso inapropiado de la “Información Confidencial”.

TERCERA. COMPROMISOS DE LAS PARTES.

“LAS PARTES” se obligan a no utilizar la “Información Confidencial” para su propio beneficio o el de sus asociados, funcionarios, empleados, subcontratistas, consultores, agentes, cesionarios o cualquier otro tercero que de manera directa o indirecta tenga acceso a dicha información confidencial”. Asimismo, se obliga a solicitar la autorización expresa de la contraparte para poder transmitirla a un tercero, en el entendido de que el tercero tendrá la obligación de no divulgar la “Información Confidencial” por ningún medio.

“LAS PARTES” instruirán con toda precisión a sus asociados, empleados, dependientes, funcionarios, consejeros, auditores, asesores, abogados, o consultores (en lo sucesivo denominados indistintamente representantes) que lleguen a tener relación con el objeto del presente Convenio, respecto de los términos de confidencialidad dispuestos en el mismo, debiendo obtener el compromiso de confidencialidad individual de cada uno de ellos.

“LAS PARTES” darán a conocer la “Información Confidencial” a sus representantes, asociados, en la medida que éstos la requieran para realizar las funciones identificadas en el presente Convenio, por lo que las partes en este acto se obligan solidariamente a hacer que cada uno de éstos conozcan y se obliguen a cumplir con todas y cada una de las estipulaciones del presente Convenio, obligándose a no revelar la “Información Confidencial” a tercero alguno sobre el trabajo que éstos le presten a las partes.

No obstante lo anterior, en caso de que “LA UNAM” o “___” o sus representantes requieran revelar alguna parte de la “Información Confidencial” conforme a la ley o debido a alguna orden judicial o administrativa, la parte obligada, antes de revelar la “Información Confidencial”, notificará al titular de dicha información dentro de los ___ días naturales siguientes a la fecha en que se le hubiere ordenado la revelación de la “Información Confidencial” respectiva, indicando las razones de dicha revelación, a fin de que se puedan implementar las medidas necesarias para proteger la “Información Confidencial”.

“LAS PARTES” se obligan a no revelar y no hacer uso inapropiado de la "Información Confidencial" que se faciliten, será al momento en que se proporcione la información confidencial y, a partir de esta fecha empezará a contar el compromiso de guardar la confidencialidad. La vigencia de guardar dicha confidencialidad, será por un periodo de ___ años posteriores a la terminación, por cualquier causa de este convenio y será hasta ese momento cuando cese la vigencia del compromiso de no revelar y no hacer uso inapropiado de la "Información Confidencial" proporcionada por cada una de "LAS PARTES".

“LAS PARTES” se obligan a devolver el original y todas las copias de la "Información Confidencial" y a certificar por escrito, si así se requiere, que se han destruido todas las copias de la "Información Confidencial", que se encontraban en su poder, sin que conserve alguna.

“LAS PARTES” se obligan a responder de los daños y perjuicios directos que sufra la contra parte por el incumplimiento a las disposiciones del presente Convenio o por la divulgación o uso inapropiado o no autorizado que la otra parte dé a la “Información Confidencial”, ya sea a través de sus asociados, funcionarios, personal, etc., o bien, de sus contadores, abogados o cualquier tercero que actúe en su representación, sin perjuicio del derecho de exigir el cumplimiento forzoso de este Convenio por los medios legales correspondientes y de las responsabilidades y sanciones legales previstas en el Código Penal Federal y/o en la Ley Federal de Protección a la Propiedad Industrial, por lo que deberá tomar las precauciones necesarias y apropiadas para hacer del conocimiento de las personas antes señaladas que la información es confidencial y no debe ser divulgada o utilizada inapropiadamente.

“LAS PARTES” acuerdan, que “LA UNAM” es libre de establecer Convenios de Confidencialidad y/o cualquier otro documento que requiera con terceros, independientemente del intercambio de “Información Confidencial” mencionada en el presente documento.

“LAS PARTES” reconocen y aceptan que tanto el contenido del presente Convenio, como toda la información que le sea proporcionada durante la vigencia, estará sujeta a lo previsto en los artículos

163 al 169 de la Ley Federal de Protección a la Propiedad Industrial, así mismo se sujetarán a los principios y disposiciones aplicables en materia de Transparencia, Acceso a la Información Pública y Protección de Datos Personales que les corresponda.

CUARTA. PROPIEDAD INTELECTUAL.

“LAS PARTES”, reconocen que los derechos de propiedad intelectual existentes, derivados o relacionados con la “Información Confidencial”, son y seguirán siendo de cada una de ellas, por lo que están de acuerdo en usar dicha información únicamente de la manera y para los propósitos autorizados en este Convenio; y que éste instrumento no otorga, de manera expresa o implícita, ningún derecho intelectual o de propiedad industrial, incluyendo de manera enunciativa mas no limitativa, una licencia de uso respecto de la “Información Confidencial”.

QUINTA. RESPONSABLES.

Para la ejecución de las actividades del presente Convenio, las partes designarán como responsables:

Por parte de “LA UNAM”:

Nombre completo	
Correo electrónico institucional	
Teléfono de oficina	
Cargo	
Domicilio institucional	

Por parte de “___”:

Nombre completo	
Correo electrónico	
Teléfono de oficina	
Cargo	
Domicilio	

Las comunicaciones referentes a cualquier aspecto de este Convenio, se deberán dirigir a los responsables y a los domicilios designados por “LAS PARTES”, las cuales deberán realizarse con acuse de recibo.

SEXTA. RELACIÓN LABORAL.

Las partes convienen que el personal comisionado por cada una de ellas para la realización del objeto materia de este Convenio, se entenderá relacionado exclusivamente con aquella que lo empleó. Por ende, asumirá su responsabilidad por este concepto y en ningún caso serán consideradas como patrones solidarios o sustitutos.

Si en la realización de un proyecto interviene personal que preste sus servicios a instituciones o personas distintas a las partes, éste continuará siempre bajo la dirección y dependencia de la institución o persona para la cual trabaja, por lo que su participación no originará relación de carácter laboral con “LA UNAM” ni con “___”.

SÉPTIMA. RESPONSABILIDAD CIVIL.

Queda expresamente pactado que las partes no tendrán responsabilidad civil por los daños y perjuicios que pudieran causarse como consecuencia de caso fortuito o fuerza mayor, particularmente por la suspensión de labores académicas o administrativas, en la inteligencia de que, una vez superados estos eventos, se reanudarán las actividades en la forma y términos que determinen las partes.

OCTAVA. VIGENCIA.

El presente Convenio entrará en vigor a partir de la fecha de su firma y tendrá una vigencia de ____.

NOVENA. TERMINACIÓN ANTICIPADA.

Cualquiera de "LAS PARTES" podrá dar por terminado el presente instrumento durante su vigencia, mediante aviso por escrito a su contraparte, notificándola con --- días hábiles de anticipación, sin necesidad de requerir resolución judicial. En tal caso, ambas partes tomarán las medidas necesarias para evitar perjuicios tanto a ellas como a terceros, en el entendido de que deberán continuar hasta su total conclusión las acciones ya iniciadas.

DÉCIMA. MODIFICACIONES.

El presente Convenio sólo podrá ser modificado o adicionado por voluntad de las partes, durante su vigencia, mediante la firma del Convenio Modificatorio respectivo, suscrito por quienes cuenten con facultades para ello y formará parte integrante del presente instrumento, el cual obligará a las partes a partir de la fecha de su firma.

DÉCIMA PRIMERA. RESCISIÓN.

"LAS PARTES" convienen que podrán rescindir administrativamente el presente Convenio, con el solo requisito de comunicar su decisión por escrito y sin necesidad de que medie resolución judicial, en los siguientes casos:

- a) El que alguna declaración de este documento sea falsa.
- b) El incumplimiento de alguna de las obligaciones consignadas en este instrumento.
- c) Que "___" sea declarada en concurso mercantil en cualquiera de sus etapas.

Si alguna de las partes considera que la contraparte ha incurrido en alguna de las causales de rescisión que se consignan en este instrumento, lo comunicará por escrito a la otra, a fin de que la misma, en un plazo de ___ días hábiles, exponga lo que a su derecho convenga. Si después de analizar las razones aducidas, la parte demandante estima que las mismas no son satisfactorias, podrá optar por exigir el cumplimiento del convenio, o bien la rescisión del mismo. En caso de rescisión, las partes tomarán todas las medidas necesarias para evitarse perjuicios.

DÉCIMA SEGUNDA. INTERPRETACIÓN Y CONTROVERSIAS.

"LAS PARTES" convienen que el presente instrumento es producto de la buena fe, por lo que toda controversia e interpretación que se derive del mismo, respecto de su operación, formalización y cumplimiento, será resuelta por ambas partes de común acuerdo por conducto de sus representantes.

Si en última instancia no llegaran a ningún acuerdo, "LAS PARTES" aceptan someterse expresamente a la competencia de los Tribunales Federales con sede en la Ciudad de México, renunciando a cualquier otro tipo de fuero que pudiere corresponderles en razón de su domicilio actual o futuro o, por cualquier otra causa.

Leído que fue el presente Convenio y enteradas las partes de su contenido y alcances, lo firman por triplicado en la Ciudad de México, a los ___ días del mes de _____ del año ___.

POR "LA UNAM"

POR "___"

8. Convenio de Cotitularidad

CONVENIO DE COTITULARIDAD QUE CELEBRAN POR UNA PARTE LA UNIVERSIDAD NACIONAL AUTÓNOMA DE MÉXICO, A QUIEN EN LO SUCESIVO SE LE DENOMINARÁ “LA UNAM”, REPRESENTADA EN ESTE ACTO POR ___ Y ___, DIRECTOR GENERAL DEL PATRIMONIO UNIVERSITARIO, CON LA ASISTENCIA DE ___ Y POR LA OTRA PARTE, ___, A QUIEN EN LO SUCESIVO SE LE DENOMINARÁ “___”, REPRESENTADA POR ___, EN SU CALIDAD DE ___, Y A QUIENES ACTUANDO DE MANERA CONJUNTA SE LES DENOMINARÁ COMO “LAS PARTES”, AL TENOR DE LOS ANTECEDENTES, DECLARACIONES Y CLÁUSULAS SIGUIENTES:

ANTECEDENTES

Se deberán detallar los actos que dan origen al instrumento.

DECLARACIONES

I. DECLARA “LA UNAM” QUE:

- I.1. Es una corporación pública, organismo descentralizado del Estado, dotada de plena capacidad jurídica y que tiene por fines impartir educación superior para formar profesionistas, investigadores, profesores universitarios y técnicos útiles a la sociedad, así como organizar y realizar investigaciones, principalmente acerca de las condiciones y problemas nacionales, y extender con mayor amplitud posible los beneficios de la cultura, de conformidad con lo dispuesto en el artículo 1° de su Ley Orgánica publicada en el Diario Oficial de la Federación el 6 de enero de 1945.
- I.2. La representación legal de esta Casa de estudios recae en su Rector, ___, según lo dispuesto en los artículos 9° de su Ley Orgánica y 30 del Estatuto General, teniendo facultades para delegarla conforme a lo señalado en la fracción I del artículo 34 del propio Estatuto.
- I.3. ___, en su carácter de ___, tiene conferidas las facultades suficientes para suscribir este instrumento de conformidad con el Acuerdo que delega y distribuye competencias para la suscripción de convenios, contratos y demás instrumentos consensuales en que la Universidad sea parte, facultades que quedaron protocolizadas en el Testimonio número ___. Asimismo, manifiesta que la personalidad y facultades con las que se ostenta no le han sido revocadas ni limitadas de manera alguna.
- I.4. De conformidad con el artículo 10, fracciones I y VII, 15, fracción V de la Ley Orgánica de la UNAM, corresponde al H. Patronato la administración del patrimonio universitario y sus recursos ordinarios, así como los extraordinarios que por cualquier concepto pudieran allegarse, el cual entre otros lo constituyen los derechos que por sus servicios recaude, el cual para la realización de actos en los que se afecten los derechos pertenecientes a esta Institución, delega tal función en la Dirección General del Patrimonio Universitario, cuyo titular es ___, quien se encuentra facultado para suscribir el presente Convenio, de conformidad con los artículos 10, fracciones II, VII, X, XI, 11, 12, fracción II, III y el segundo párrafo del citado artículo, estos del Reglamento Interior del Patronato Universitario, con sus modificaciones aprobadas por el Consejo Universitario, en sesión ordinaria del 18 de agosto de 2016, publicadas en la Gaceta UNAM del 25 del mismo mes y año, así como, en términos del testimonio de la escritura pública número ___.
- I.5. Dentro de su estructura orgánica cuenta con ___ la cual tiene, entre otras funciones, la de ___ y en consecuencia, cuenta con la infraestructura y los recursos necesarios para dar cumplimiento al objeto del presente instrumento.

I.6. Para efectos del cumplimiento del presente Convenio señala como su domicilio el ubicado en ____.

I.7. Como su domicilio legal señala el ubicado en el 9º piso de la Torre de Rectoría en Ciudad Universitaria, Alcaldía Coyoacán, Ciudad de México, Código Postal 04510.

II. DECLARA “___” QUE:

II.1. Que es una ___ debidamente constituida conforme a las leyes de los Estados Unidos Mexicanos y ____.

II.2. Su objeto social es ____.

II.3. Señala como su domicilio para los efectos legales del presente instrumento, el ubicado en ____.

III. DECLARAN “LAS PARTES” QUE:

ÚNICA. De conformidad con las declaraciones anteriores, reconocen la personalidad jurídica de sus representantes y aceptan la capacidad legal que ostentan. Asimismo, conocen el contenido y alcance de este Convenio de Colaboración, por lo que manifiestan su voluntad para suscribirlo al tenor de las siguientes:

CLÁUSULAS

PRIMERA. OBJETO.

El objeto del presente Convenio, es establecer las bases mediante las cuales “LAS PARTES” llevarán a cabo la administración de la cotitularidad de la invención “___”, en adelante “LA TECNOLOGÍA”, misma que le corresponde en un ___% a “LA UNAM” y ___% a “___”, de conformidad con la participación y recursos humanos, económicos e infraestructura aportados de cada una de las partes para su desarrollo.

SEGUNDA. COTITULARIDAD.

La propiedad incluirá:

“LA TECNOLOGÍA” titulada “___” con número de solicitud ___ presentada con fecha ___ ante el Instituto Mexicano de la Propiedad Industrial (IMPI).

Asimismo, “LA UNAM” y “___”, reconocen la participación en el desarrollo de la invención, así como los derechos morales de los inventores adscritos a su institución. Los inventores que participaron son:

Por parte de “LA UNAM” son: ____

Por parte de “___”, los inventores son: ____

TERCERA. ADMINISTRACIÓN DE LA COTITULARIDAD.

3.1 Las partes acuerdan que “___” será la administradora de la cotitularidad.

3.2 “___” está autorizada con el previo consentimiento por escrito de “___”, para tomar todas las decisiones relacionadas a los actos de conservación y administración diaria de la cotitularidad, tales como procedimientos durante el trámite de la patente relativa a la tecnología hasta su obtención y mantenimiento de la patente concedida, así como de cualquier solicitud(es) de patente(s) o patente(s) concedida(s) que surjan de la invención.

3.3 Todos los costos, cargos, y gastos correspondientes o consecuentes a cualquier procedimiento

para solicitud, mantenimiento y/o protección de la(s) solicitud(es) de patente(s) y/o patente(s) concedida(s) que surjan de la tecnología serán cubiertos por las partes, de acuerdo con su porcentaje de participación en la investigación.

3.4 “___” deberá informar a “___” con respecto a todas las decisiones relacionadas a los trámites, requerimientos y administración diaria de la cotitularidad.

3.5 “___” no emprenderá ningún acto de conservación o administración sin previo consentimiento escrito de “___”.

CUARTA. USO Y EXPLOTACIÓN DE LA INVENCION.

Las partes están de acuerdo en utilizar libremente la invención y los derechos que de ella se derivan, para fines científicos, de investigación y desarrollo, así como en sus respectivas funciones académicas. Para la explotación de la tecnología por sí o por terceros, deberán contar con la autorización que por escrito otorguen las partes, a través de sus representantes legalmente autorizados, haciendo constar los términos y condiciones de la explotación, los beneficios que se obtendrán tomando en consideración los porcentajes de cotitularidad que cada una de ellas tiene, así como la forma, tiempo y lugar en que se podrá llevar a cabo.

Las partes podrán explotar la tecnología con terceros, mediante la formalización de los instrumentos jurídicos correspondientes, siempre y cuando se encuentren debidamente firmados por los representantes legales de cada una de las partes. Todos los ingresos derivados de la explotación de cualquier licencia derivada de la tecnología, pertenecerá a las partes de acuerdo a su participación en la misma.

QUINTA. COMPROMISOS DE LA UNAM.

Para la realización del objeto del presente Convenio “LA UNAM” a través de ____, se compromete a: ____

SEXTA. COMPROMISOS DE “___”.

Para la realización del objeto del presente Convenio “___” se compromete a: ____

SÉPTIMA. PROCEDIMIENTOS DE INFRACCIÓN.

Las partes acuerdan que para iniciar cualquier procedimiento de infracción ante autoridades administrativas o judiciales en contra de terceros, que sin autorización hayan usado o explotado los derechos que ampara la invención o bien que hayan causado daños, perjuicios o algún detrimento en su patrimonio, respecto de la invención, deberán estar previamente conformes, ya que todos los costos, cargos y gastos pertinentes o consecuentes a tales procedimientos, serán por cuenta de y pagados por las instituciones en atención al porcentaje que cada una de ellas tiene sobre la invención, si no se conviene de otra manera.

En caso de que una de las partes no esté dispuesta a llevar a cabo esos procedimientos, ésta deberá otorgar a la otra el derecho a hacerlo, permitiendo utilizar su nombre como codemandante. La parte demandante puede por su propia cuenta en todos los aspectos realizar aquellos procedimientos e indemnizar a la otra parte por cualquier daño, costo u otra penalización que pueda ser adjudicada contra ella como codemandante, ya sea en forma conjunta o por separado.

OCTAVA. CONFIDENCIALIDAD.

Las partes se obligan a mantener estricta confidencialidad respecto de la información que sea de su conocimiento, con motivo del desarrollo de las actividades propias del presente convenio, por lo que se obligan a utilizarla únicamente para el cumplimiento del objeto del mismo.

Asimismo, se comprometen a que la información confidencial a la que tengan acceso, no podrán revelarla, divulgarla, transmitirla, reproducirla, copiarla ni duplicarla, sin el consentimiento previo y por

escrito de las partes y a adoptar las medidas necesarias a fin de salvaguardar la confidencialidad de dicha información, haciendo del conocimiento en forma inmediata de cualquier circunstancia que pudiera afectar la confidencialidad de la información a efecto de que se puedan tomar las medidas que se consideren pertinentes.

Las partes reconocen y aceptan que tanto el contenido del presente Convenio, como toda la información que le sea proporcionada durante su vigencia, estará sujeta a lo previsto en los artículos 163 al 169 de la Ley Federal de Protección a la Propiedad Industrial, así mismo se sujetaran a los principios y disposiciones aplicables en materia de Transparencia, Acceso a la Información Pública y Protección de Datos Personales que les corresponda.

NOVENA. RESPONSABLES.

Para la ejecución de las actividades del presente Convenio, las partes designarán como responsables:

Por parte de "LA UNAM":

Nombre completo	
Correo electrónico institucional	
Teléfono de oficina	
Cargo	
Domicilio institucional	

Por parte de "___":

Nombre completo	
Correo electrónico	
Teléfono de oficina	
Cargo	
Domicilio	

Las comunicaciones referentes a cualquier aspecto de este Convenio, se deberán dirigir a los responsables y a los domicilios designados por "LAS PARTES", las cuales deberán realizarse con acuse de recibo.

DÉCIMA. RELACIÓN LABORAL.

Las partes convienen que el personal comisionado por cada una de ellas para la realización del objeto materia de este Convenio, se entenderá relacionado exclusivamente con aquella que lo empleó. Por ende, asumirá su responsabilidad por este concepto y en ningún caso serán consideradas como patrones solidarios o sustitutos.

DÉCIMA PRIMERA. RESPONSABILIDAD CIVIL.

Queda expresamente pactado que las partes no tendrán responsabilidad civil por los daños y perjuicios que pudieran causarse como consecuencia de caso fortuito o fuerza mayor, particularmente por la suspensión de labores académicas o administrativas, en la inteligencia de que, una vez superados estos eventos, se reanudarán las actividades en la forma y términos que determinen las partes.

DÉCIMA SEGUNDA. VIGENCIA.

El presente Convenio empezará a surtir efectos legales a partir de la fecha de su firma y estará vigente durante todo el tiempo que permanezcan vigentes los derechos de propiedad intelectual que se deriven de la tecnología.

DÉCIMA TERCERA. MODIFICACIONES.

El presente Convenio sólo podrá ser modificado o adicionado por voluntad de las partes, durante su vigencia, mediante la firma del Convenio Modificatorio respectivo, suscrito por quienes cuenten con facultades para ello y formará parte integrante del presente instrumento, el cual obligará a las partes a partir de la fecha de su firma.

DÉCIMA CUARTA. RESCISIÓN.

El incumplimiento de cualquiera de las obligaciones pactadas en el presente Convenio dará lugar a su rescisión administrativa, previa notificación por escrito de la parte afectada a la otra, con ___ días naturales de anticipación, sin necesidad de que medie resolución judicial. Dicha rescisión solo tendrá efectos respecto a la forma en que se administre la invención, toda vez que los derechos de las partes respecto de la misma permanecerán vigentes hasta en tanto se encuentre vigente alguno de los títulos de propiedad intelectual que protejan la tecnología materia del presente Convenio.

DÉCIMA QUINTA. INTERPRETACIÓN Y CONTROVERSIAS.

“LAS PARTES” convienen que el presente instrumento es producto de la buena fe, por lo que toda controversia e interpretación que se derive del mismo, respecto de su operación, formalización y cumplimiento, será resuelta por ambas partes de común acuerdo por conducto de sus representantes.

Si en última instancia no llegaran a ningún acuerdo, “LAS PARTES” aceptan someterse expresamente a la competencia de los Tribunales Federales con sede en la Ciudad de México, renunciando a cualquier otro tipo de fuero que pudiere corresponderles en razón de su domicilio actual o futuro o, por cualquier otra causa.

Leído que fue el presente Convenio y enteradas las partes de su contenido y alcances, lo firman por triplicado en la Ciudad de México, a los ___ días del mes de _____ del año ___.

POR “LA UNAM”

POR “___”

9. Carta de Confidencialidad

CARTA DE CONFIDENCIALIDAD

_____, en mi carácter de (investigador, técnico académico, estudiante de posgrado, prestador de servicio social, tesista, estudiante visitante, becario, posdoctorante, etc.) en el (Instituto, Centro, Facultad, Dependencia, etc.), de la Universidad Nacional Autónoma de México (UNAM), me doy por notificado(a) y estoy conforme en que toda la información, datos, bitácoras (o partes de estas) y materiales (o sus derivados), generados o utilizados en el desarrollo del (los) proyecto(s) de investigación en los que participo o participe durante mis (labores, estudios, estancia, permanencia, etc.), son propiedad exclusiva de la UNAM y tienen el carácter de confidencial en términos de la Ley Federal de Protección a la Propiedad Industrial. Por lo que me está prohibido extraerlos de las instalaciones del (Instituto, Centro, Facultad, Dependencia, etc.), o de la UNAM, así como utilizarlos en cualquier ámbito ajeno a la misma, sin el previo permiso expreso y por escrito de la UNAM, con lo que asumo cualquier responsabilidad por el manejo indebido que haga de esta información o resultados, así como por los eventuales daños y perjuicios que pudiese ocasionar a la UNAM en caso de no respetar esta prohibición.

Asimismo, estoy consciente de que los resultados del proyecto o de los proyectos en que participe, podrían ser objeto de protección como propiedad intelectual (patentes, marcas, derechos de autor, etc.), en México o en el extranjero, por lo que reconozco que la titularidad de esos derechos corresponde a la UNAM, y desde este momento me obligo a ceder a favor de la UNAM mis derechos patrimoniales sobre los mismos, firmando cuando así me lo soliciten el documento de cesión de derechos correspondiente, y a no buscar por mi cuenta (o conjuntamente con terceros), su protección o explotación.

Ciudad Universitaria, D.F., a ___ de _____ de _____.

(nombre, firma y domicilio particular)

TESTIGOS

(nombre, firma y domicilio)

(nombre, firma y domicilio)

10. Cesión de Derechos

CESIÓN DE DERECHOS

(NOMBRE DEL INVENTOR), de nacionalidad ____, con domicilio en **(CALLE, NÚMERO EXTERIOR, NÚMERO INTERIOR, COLONIA, ALCALDÍA, CÓDIGO POSTAL, PAÍS Y ESTADO)**, autor de la invención denominada **(NOMBRE DE LA INVENCION)**, la cual es objeto de una solicitud de patente, por la presente CEDO mis derechos respecto de la mencionada invención, así como los derechos de registro que se deriven de la solicitud correspondiente, en favor de la **UNIVERSIDAD NACIONAL AUTÓNOMA DE MÉXICO**, con domicilio en el 9º Piso de la Torre de Rectoría, en Ciudad Universitaria, Alcaldía Coyoacán, Código Postal 04510, en la Ciudad de México.

Cd. Universitaria, Cd. Mx., a de de

(NOMBRE Y FIRMA DEL INVENTOR)